

Empfänger

 Gesellschaft
 Referenz
 Adresse
 Phone
 Fax
 E-mail

Absender

 DAB Pumpen GmbH
 Germes, Peter
 Tackweg 11
 02151/8213612
 02151/8213636
 peter.germes@dw.tgroup.com

Artikelnummer :

60152306.

Artikel:

NOVA UP 600 M-A

Pumpendaten

 Freier durchgang : 10 mm
 Nenndruck:
 Mindesttemperatur der Flüssigkeit: 0 °C
 Höchsttemperatur der Flüssigkeit: 35 °C
 Max. Umgebungstemperatur: 40 °C

Erforderliche Betriebsdaten

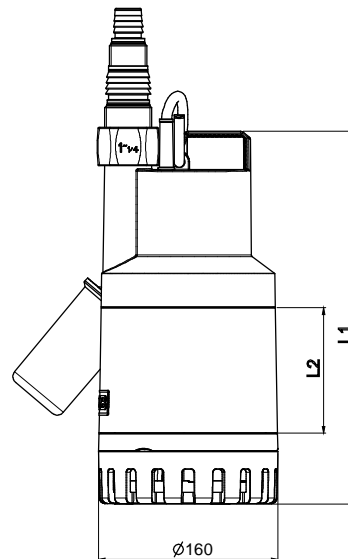
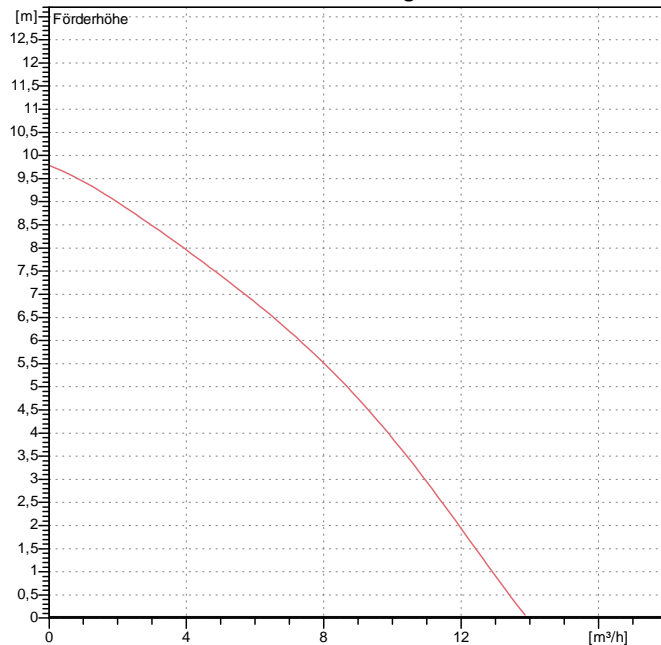
 Fördermenge : 0 m³/h
 Förderhöhe : 0 m
 Gepumpte Flüssigkeit : Wasser
 Temperatur der Flüssigkeit: 20 °C
 Dichte 0,99819 kg/dm³
 kinematische Viskosität 1,0004 mm²/s
 Dampfdruck: 2,2045 kPa

Hydraulische Daten (Betriebspunkt)

 Fördermenge :
 Förderhöhe :

Materialien

 Pumpenkörper Technopolymer
 Laufrad Technopolymer
 O-Ring NBR
 Motorkappe Rostfreier Stahl AISI 304
 Rotorwelle AISI 416 X12 CrS 13 UNI EN 10088-1
 V-RING NBR
 Ansauggitter Technopolymer

Curve tolerance according to ISO 9906

Motordaten
Gewicht: 7,3 kg

 Marke: DAB
 Nennleistung P2: 0,52 kW
 Nenngeschwindigkeit: 2850 1/min
 Nennspannung: 1~ 220-240 V 50 Hz
 Nennstrom: 3,5 A
 Schutzart: IP 68

Platzbedarf mm

Parameter	Value	Unit
L1	332	mm
L2	111,6	mm

Pumpenanschlüsse

 Saugseite /
 Druckseite 1 " 1/4 G / --



PERFORMANCE CURVES

06.09.2016

Seite 2 / 3

DAB PUMPS S.p.A.
Via Marco Polo, 14 - 35035 Mestrino (PD), Italy
Tel. +39 049 5125000 - Fax +39 049 5125950
www.dabpumps.com

Gesellschaft Referenz Adresse Phone Fax E-mail	Empfänger	Absender
		DAB Pumpen GmbH Germes, Peter Tackweg 11 02151/8213612 02151/8213636 peter.germes@dwgroup.com

NOVA UP 600 M-A
Curve tolerance according to ISO 9906



Hydraulische Daten (Betriebspunkt)

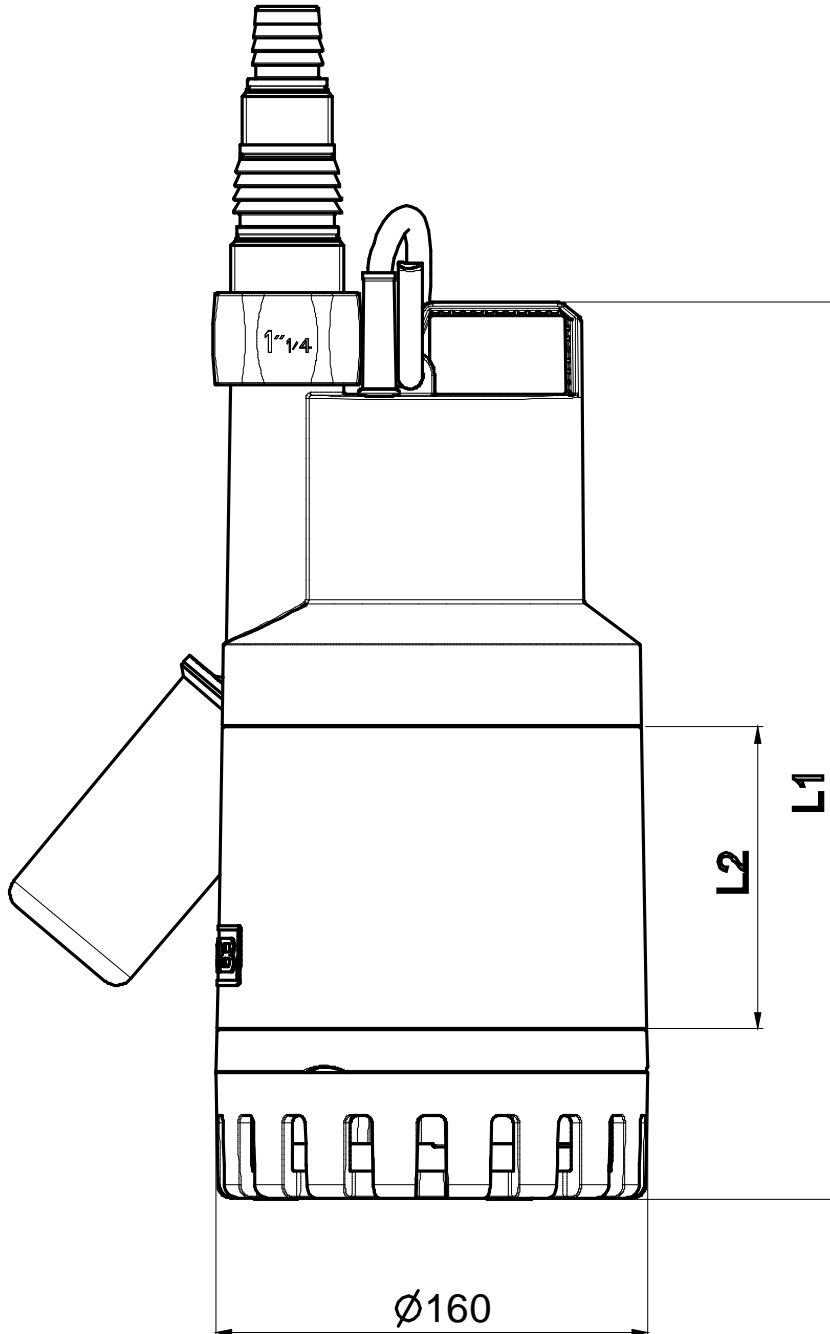
Saugseite	Druckseite 1 " 1/4 G --	Fördermenge : 0 m³/h	Förderhöhe : 0 m	Nenngeschwindigkeit: 2850 1/min
Projekt	Projektnummer	Erstellt durch	Erstellt am 06.09.2016	

Empfänger
Absender

 Gesellschaft
 Referenz
 Adresse
 Phone
 Fax
 E-mail

 DAB Pumpen GmbH
 Germes, Peter
 Tackweg 11
 02151/8213612
 02151/8213636
 peter.germes@dw.tgroup.com

NOVA UP 600 M-A


Abmessungen in mm
Pumpenanschlüsse

1	L1	332					
2	L2	111,6					

Saug

 Discharge
 1 " 1/4 G
 --

Projekt

Projektnummer

Erstellt durch

Erstellt am

06.09.2016