

Ixion

182W



LIGHTPRO
PROFESSIONAL OUTDOOR LIGHTING

12
volt

NL Gebruikershandleiding

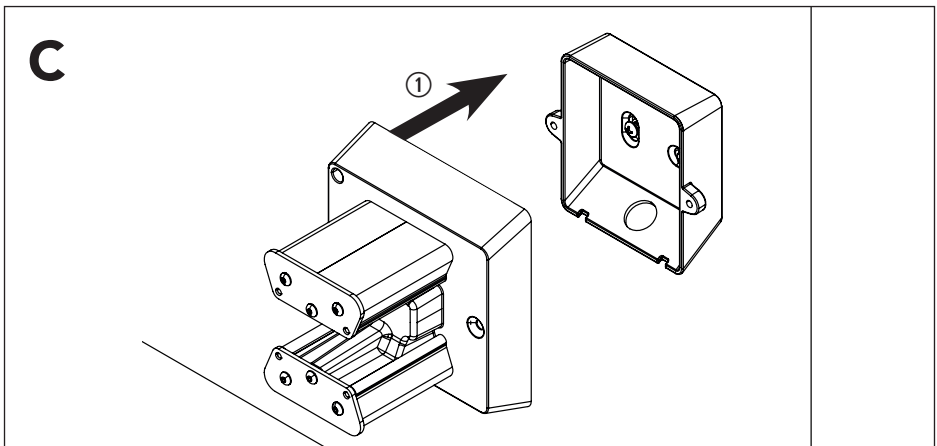
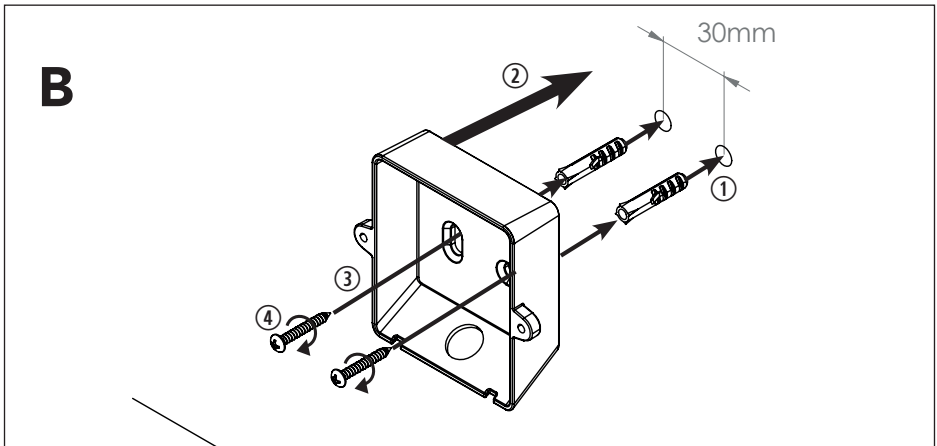
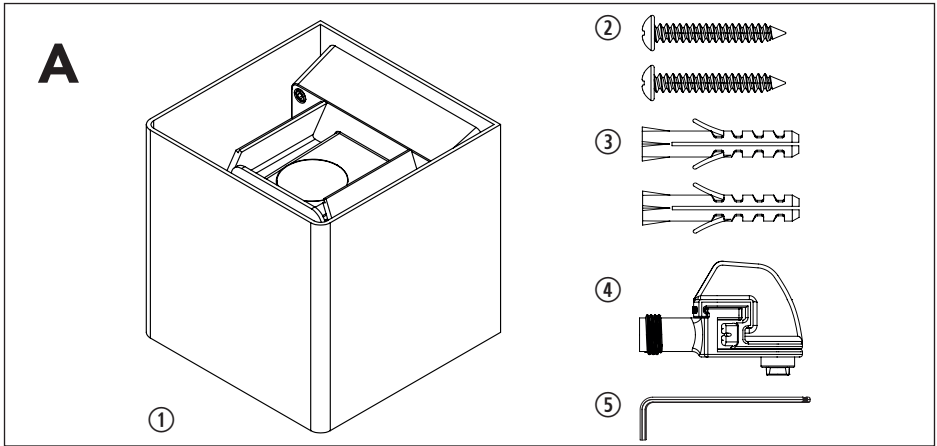
DE Bedienungsanleitung

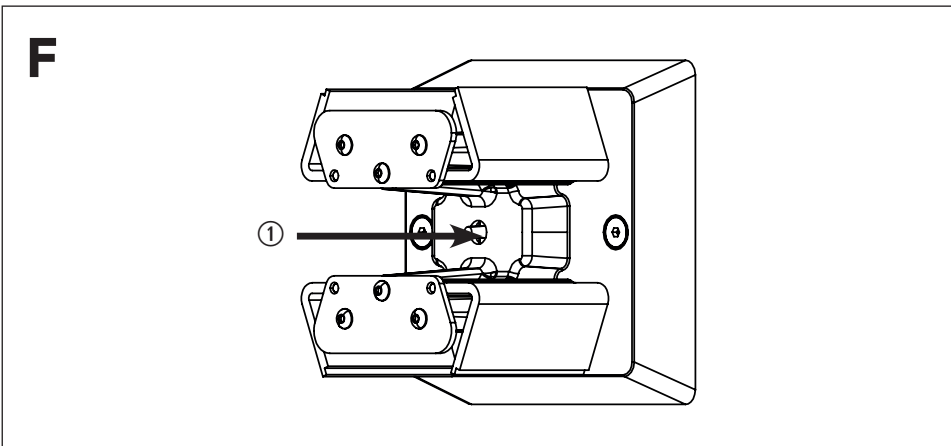
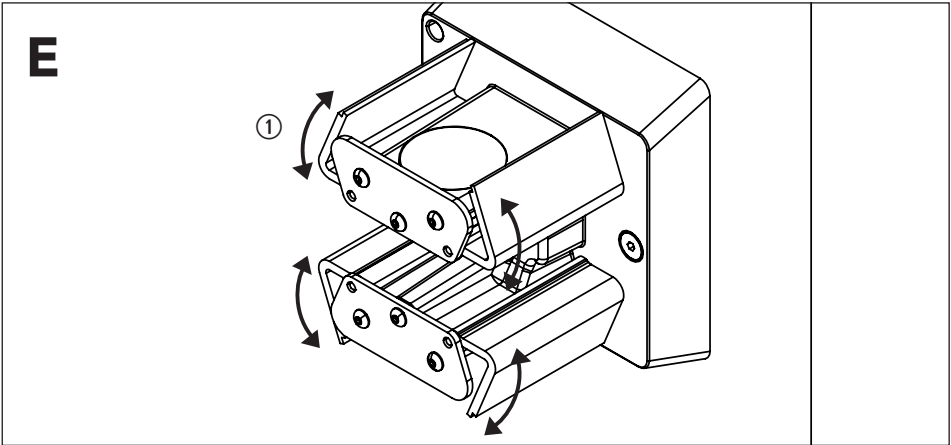
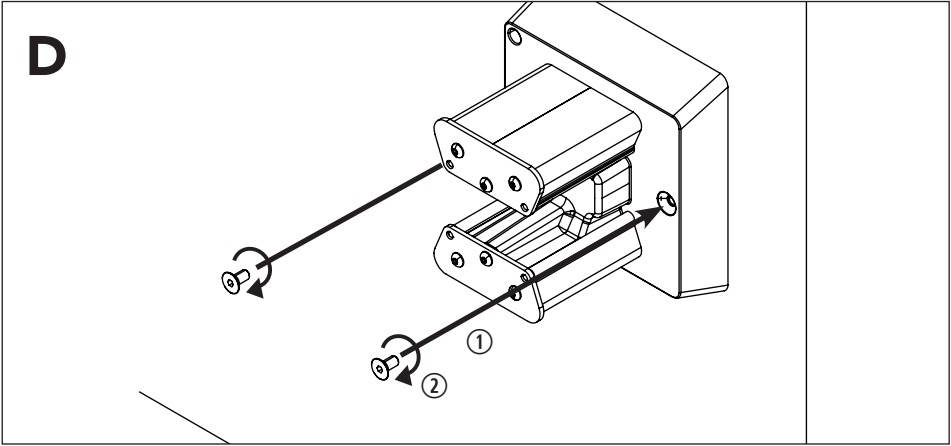
GB User manual

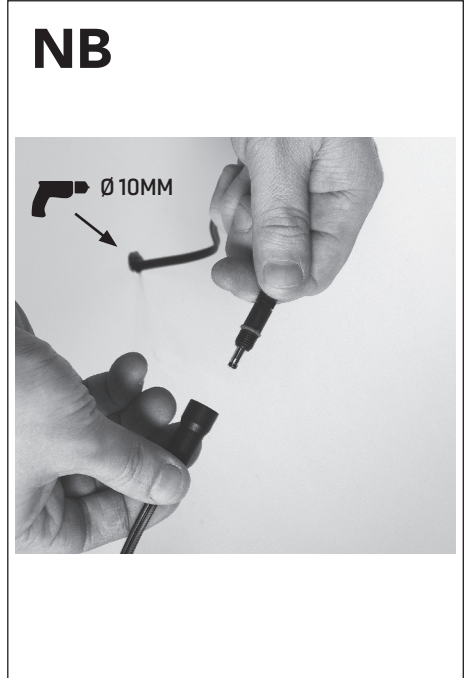
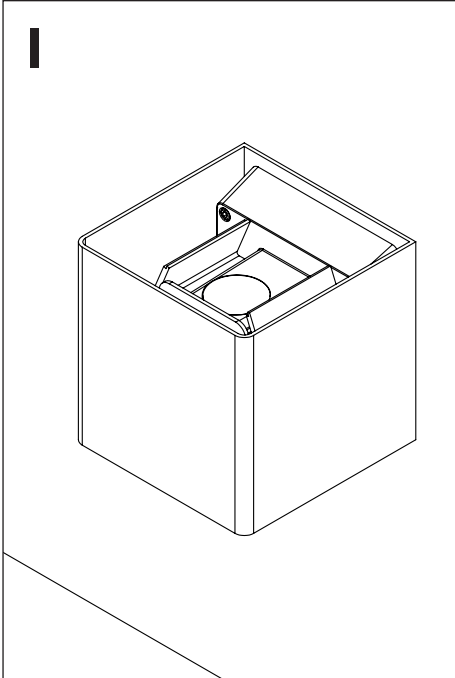
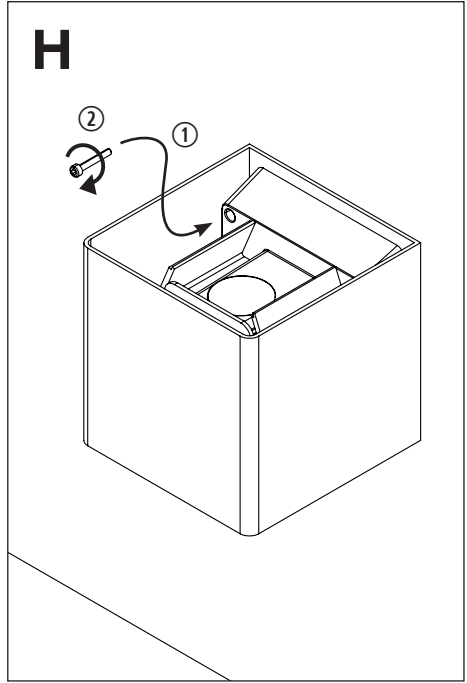
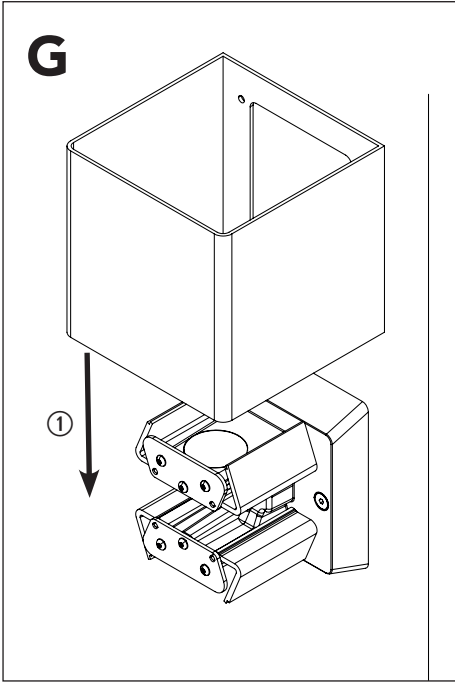
FR Manuel de l'utilisateur

Geproduceerd door / Hergestellt von / Produced by / Produit par:
TECHMAR B.V. | CHOPINSTRAAT 10-11 | 7557 EH HENGELO | THE NETHERLANDS
+31 (0)88 43 44 517 | INFO@LIGHTPRO.NL | WWW.LIGHTPRO.NL

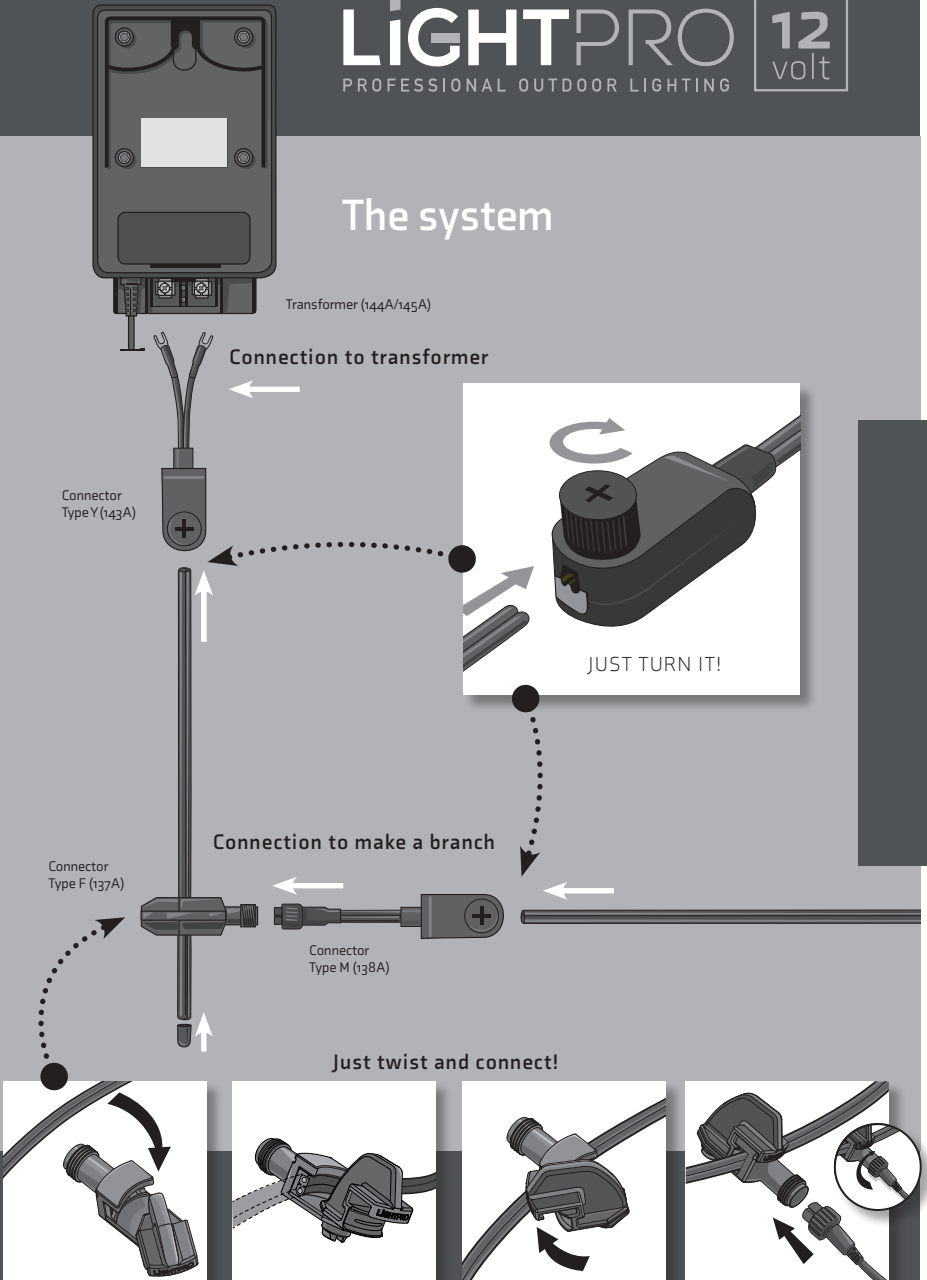
MI3962-20211122







The system



Ixion

Gebruikershandleiding

Bedankt voor de aankoop van de Lightpro Ixion. Dit document bevat de benodigde informatie voor correct, efficiënt en veilig gebruik van het product. Raadpleeg de gebruikershandleiding van uw transformator voor meer informatie over de aanleg en aansluiting van uw lichtplan of kijk op onze website www.lightpro.nl.

Lees de informatie in deze handleiding zorgvuldig door voor ingebruikname van het product. Bewaar deze handleiding bij het product ter naslag in de toekomst.

PRODUCTBESCHRIJVING

De Lightpro Ixion is een LED wandlamp voor buitengebruik. Het armatuur kan aan de wand worden gemonteerd met de meegeleverde schroeven. Dit product is uitsluitend te gebruiken als buitenverlichting in combinatie met het 12-volt systeem van Lightpro. Elke wijziging aan het product kan gevolgen hebben voor de veiligheid, garantie en correcte werking van het product en/of het andere onderdelen van het systeem.

SPECIFICATIES

Product	Lightpro Ixion
Artikelnummer	182W
Lichtbron:	LED 9W AC/DC 12V
Verbruik (max)	9W
Lichtstroom (max)	50-534 lm
Kleurtemperatuur	3.000K
Gem. levensduur	25.000
Afmetingen (H x B x D)	110 x 110 x 110 mm
Beschermingsklasse	IP44
Omgevingstemperatuur	-20 °C tot 50 °C
Kabellengte	3m
Dimbaar	Ja
Lichtbron	Niet vervangbaar

INHOUD VAN DE VERPAKKING

[Afbeelding A]

1. Armatuur Ixion
2. Schroeven
3. Pluggen
4. Lightpro connector
5. Inbussleutel

⚠ Controleer of alle onderdelen aanwezig zijn in de verpakking. Voor vragen over onderdelen, service, eventuele klachten of andere zaken kunt u altijd bij ons terecht. E-mail: info@lightpro.nl

MONTAGE

[Afbeelding B]

Monteer de achterplaat aan de wand met de meegeleverde schroeven

⚠ Boor indien nodig gaten voor en gebruik de meegeleverde pluggen [5].

[Afbeelding C]

Plaats de lamp over de achterplaat

[Afbeelding D]

Fixeer de lamp met de meegeleverde schroeven

[Afbeelding E]

Bepaal de gewenste lichthoek door de shutters te verstellen

[Afbeelding F]

Stel de gewenste lichtsterkte in middels de druktoets

⚠ De lichtsterkte is instelbaar in 6 verschillende niveaus

[Afbeelding G]

Plaats de kap over de lamp

[Afbeelding H]

Fixeer de kap met de meegeleverde schroef

[Afbeelding I]

Voltooid

NB

Indien gewenst kan de kabel door de wand worden gevoerd. Boor een gat van 10 mm op de gewenste positie door de wand met een geschikte boor.

Voer de kleine stekker met de kabel door het geboorde gat. Monteer de stekker aan de desbetreffende kabel met bijbehorende passende vrouwelijke stekker.

Ixion

Benutzeranleitung

Vielen Dank, dass Sie sich für die Lightpro Ixion entschieden haben. Dieses Dokument enthält die notwendigen Informationen für den korrekten, effizienten und sicheren Gebrauch des Produkts. Weitere Informationen zur Installation und zum Anschluss Ihres Beleuchtungsplans finden Sie in Ihrer Transformator-Benutzeranleitung oder besuchen Sie unsere Website www.lightpro.nl.

Bitte lesen Sie die Informationen in diesem Handbuch sorgfältig durch, bevor Sie das Produkt in Betrieb nehmen. Bitte bewahren Sie dieses Handbuch zusammen mit dem Produkt auf, um zukünftig nachschlagen zu können.

PRODUKTBESCHREIBUNG

Lightpro Ixion ist ein LED-Strahler für den Außeneinsatz. Die Leuchte kann mit den mitgelieferten Schrauben an einer festen Fläche montiert oder mit dem mitgelieferten Spieß in den Boden gesteckt werden. Dieses Produkt kann nur in Kombination mit dem 12-Volt-System von Lightpro als Außenbeleuchtung verwendet werden. Jede Veränderung am Produkt kann die Sicherheit, die Gewährleistung und den ordnungsgemäßen Betrieb des Produkts und/oder anderer Teile des Systems beeinträchtigen.

SPEZIFIKATIONEN

Produkt	Lightpro Ixion
Artikelnummer	182W
Leuchtmittel	LED 9W AC/DC 12V
Leistung (max)	9W
Lichtstrom (max)	50-534 lm
Licht Farbe	3.000K
Durchschn. Lebensdauer	25.000
Abmessungen (H x B x T)	110 x 110 x 110 mm
Schutzart	IP44
Umgebungstemperatur	-20 °C bis 50 °C
Kabellänge	3m
Dimmbar	Ja
Leuchtmittel	Nicht austauschbar

VERPACKUNGSMATERIAL

[Bild A]

1. Leuchte Ixion
2. Schrauben
3. Dübel
4. Lightpro Konnektor
5. Inbusschlüssel

A Überprüfen Sie, ob alle Teile in der Verpackung vorhanden sind. Bei Fragen zu Einzelteilen, Service, Reklamationen oder anderen Angelegenheiten können Sie uns jederzeit kontaktieren. E-Mail: info@lightpro.nl

[Bild B]

Befestigen Sie die Rückplatte mit den mitgelieferten Schrauben an der Wand

A Falls erforderlich, bohren Sie Löcher in die Wand und verwenden Sie die mitgelieferten Stopfen.

[Bild C]

Setzen Sie die Lampe auf die Rückplatte auf

[Bild D]

Befestigen Sie die Lampe mit den mitgelieferten Schrauben

[Bild E]

Bestimmen Sie den gewünschten Lichtwinkel, indem Sie die Blenden einstellen

[Bild F]

Stellen Sie mit der Drucktaste die gewünschte Helligkeit ein

A Die Lichtintensität ist in 6 Stufen einstellbar

[Bild G]

Setzen Sie die Kappe auf die Lampe

[Bild H]

Befestigen Sie die Kappe mit der mitgelieferten Schraube

[Bild I]

Fertig

NB

Auf Wunsch kann das Kabel durch die Wand geführt werden. Bohren Sie mit einem geeigneten Bohrer an der gewünschten Stelle ein 10 mm Loch durch die Wand. Führen Sie den kleinen Stecker mit dem Kabel durch das Bohrloch. Verbinden Sie den Stecker mit dem entsprechenden Kabel mit der entsprechenden Steckerbuchse.

Ixon

User manual

Thank you for purchasing the Lightpro Ixon. This document contains the necessary information for correct, efficient and safe use of the product. Consult the user manual of your transformer for more information about the installation and connection of your lighting plan or visit our website www.lightpro.nl

Read the information in this manual carefully before using the product. Keep this manual near the product for consultation in the future.

PRODUCT DESCRIPTION

The Lightpro Ixon is a LED wall lamp for outdoor use. The fixture can be fixed to the wall with the included screws. This product may only be used as outdoor lighting in combination with the Lightpro 12-volt system. Any alterations made to the product may have consequences for the safety, guarantee and correct functioning of the product and/or other parts of the system.

SPECIFICATIONS

Product	Lightpro Ixon
Article number	182W
Light source	LED 9W AC/DC 12V
Power (max)	9W
Luminous flux (max)	50-534 lm
Light colour	3.000K
Average lifetime	25,000
Dimensions (H x W x D)	110 x 110 x 110 mm
Protection class	IP44
Ambient temperature	-20 °C to 50 °C
Cable length	3m
Dimmable	Yes
Light source	Not replaceable

PACKAGING CONTENT

[Figure A]

1. Fixture Ixon
2. Screws
3. Plugs
4. Lightpro connector
5. Hex key

⚠ Check if all parts are present in the packaging. For questions about parts, service, and any complaints or other remarks, you can always contact us.
E-mail: info@lightpro.nl

[Figure B]

Mount the back plate on the wall with the included screws

⚠ If necessary, drill holes in the wall and use the included plugs

[Figure C]

Place the lamp over the back plate

[Figure D]

Fasten the lamp with the included screws

[Figure E]

Determine the desired light angle by adjusting the shutters

[Figure F]

Set the desired brightness using the push button

⚠ The brightness can be adjusted to 6 different levels

[Figure G]

Place the shade over the lamp

[Figure H]

Fasten the shade with the included screw

[Figure I]

Ready

NB

If desired, the cable can be fed through the wall. Drill a 10 mm hole in the desired position through the wall with a suitable drill.

Feed the small plug with the cable through the drilled hole. Fit the plug to the appropriate cable with the appropriate female plug.

Ixion

Manuel de l'utilisateur

Nous vous remercions pour l'achat de Lightpro Ixion. Ce document contient les informations nécessaires pour une utilisation adéquate, efficace et sûre du produit. Consultez le manuel de l'utilisateur de votre transformateur pour de plus amples informations sur l'aménagement et le raccordement de votre plan d'éclairage ou visitez notre site Web www.lightpro.nl.

Lisez attentivement les informations sur le produit dans ce mode d'emploi pour la mise en service du produit. Conservez ce mode d'emploi à proximité du produit pour pouvoir le consulter ultérieurement.

DESCRIPTION DU PRODUIT

Le Lightpro Ixion est une lampe murale LED pour l'extérieur. On peut monter la lumière au mur à l'aide des vis fournies. Ce produit s'utilise uniquement comme éclairage extérieur en combinaison avec le système 12-volts de Lightpro. Toute modification apportée au produit peut avoir des conséquences pour la sécurité, au niveau de la garantie et pour le fonctionnement adéquat du produit et/ou d'autres composants du système.

SPÉCIFICATIONS

Produit	Lightpro Ixion
Numéro d'article	182W
Source de lumière	LED gW AC/DC 12V
Puissance (maximum)	9W
Flux lumineux (maximum)	50-534 lm
Couleur de la lumière	3.000K
Durée de vie moyenne	25.000
Dimensions (H x L x P)	110 x 110 x 110 mm
Indice de protection	IP44
Température ambiante	-20 °C bis 50 °C
Longueur de câble	3m
Réglable	Oui
Source de lumière	Non remplaçable

CONTENU DE L'EMBALLAGE

[Image A]

1. Lumière Ixion
2. Vis
3. Chivelles
4. Lightpro connecteur
5. Clé hexagonale

⚠ *Contrôlez que toutes les pièces soient bien présentes dans l'emballage. Vous pouvez toujours nous contacter pour des questions sur les pièces, le service, des plaintes éventuelles ou d'autres choses.*

Email : info@lightpro.nl

[Image B]

Montez la plaque arrière sur le mur avec les vis fournies

⚠ Le cas échéant, percez les trous dans le mur et utilisez les chevilles

[Image C]

Placez la lampe par-dessus la plaque arrière

[Image D]

Fixez la lampe avec les vis fournies

[Image E]

Définissez l'angle d'éclairage voulu en réglant les obturateurs

[Image F]

Définissez l'intensité lumineuse voulue avec le bouton-poussoir

⚠ L'intensité lumineuse est réglable en 6 niveaux différents

[Image G]

Placez le couvercle par-dessus la lampe

[Image H]

Fixez le couvercle avec la vis fournie

[Image I]

Prêt

NB

Si vous le souhaitez, le câble peut être passé à travers le mur. Percez un trou de 10 mm à la position souhaitée à travers le mur avec une perceuse appropriée.


Faites passer la petite fiche avec le câble à travers le trou percé. Raccordez la fiche au câble approprié avec la fiche femelle appropriée.

INSTALLATIE VAN DE LAMPEN


- Plaats de producten op de gewenste plaats en leg de kabels zodanig dat deze ruimschoots op de transformator of kabels kunnen worden aangesloten.
- Als producten voorzien zijn van een afvoergat voor water dan moet dit gat naar beneden worden gericht.
- Gebruik corrosiebestendige bevestigingsmaterialen (standaard meegeleverd) als u de producten wilt vastschroeven.
- Sluit de stekkers van de producten aan op de hoofdkabel met behulp van de connector zoals aangegeven op afbeelding op pag 5.
- Raadpleeg de handleiding van uw transformator voor meer informatie.


VEILIGHEID

- Monteer dit product altijd zodanig dat het bereikbaar blijft voor onderhoud. Dit product mag niet vast worden ingegoten of ingemetseld.
- Schakel het systeem uit door de stekker van de transformator uit de wandcontactdoos te nemen voor het plegen van onderhoud.
- Reinig het product regelmatig met een zachte, schone doek. Vermijd schuurmiddelen die het oppervlak kunnen beschadigen.
- Reinig producten met RVS onderdelen eenmaal per 6 maanden met RVS reiniger.
- Gebruik geen hogedrukreiniger of agressieve chemische reinigingsmiddelen bij het schoonmaken van het product, dit kan onherstelbare schade aan het product veroorzaken.
- Beschermingsklasse III: dit product mag alleen worden aangesloten op veiligheidslaagspanning tot maximaal 12 volt.
- Dit product is bestand tegen een omgevingstemperatuur van: -20 tot 50 °C.
- Gebruik dit product niet in ruimtes waar brandbare gassen, dampen of vloeistoffen opgeslagen kunnen zijn.

 Dit product voldoet aan de EU-normen voor gezondheid, veiligheid en milieubescherming.

 Voor vragen over onderdelen, service, eventuele klachten of andere zaken kunt u altijd bij ons terecht. E-mail: info@lightpro.nl

 Afgedankte elektrische apparatuur mag niet in het huisvuil terecht komen. Breng, indien mogelijk, deze apparaten naar een recyclingbedrijf. Voor informatie over recycling kunt u terecht bij een gemeentelijk afvalverwerkingsbedrijf of bij uw dealer.


 5 jaar garantie – bezoek onze website op lightpro.nl voor de garantievoorwaarden.


INSTALLATION DER LAMPEN


- Installieren Sie das Produkt in der gewünschten Position und verlegen Sie die Kabel so, dass sie einfach mit dem Transformator oder dem Hauptkabel verbunden werden können.
- Wenn Produkte über eine Wasserablauföffnung verfügen, muss diese nach unten zeigen.
- Wenn Sie die Produkte fest in Boden verankern möchten, verwenden Sie dazu Befestigungsmaterial aus nicht-rostenden Materialien (als Standard mitgeliefert).
- Verbinden Sie die Leuchten an den Hauptkabel mit dem Konnektor wie auf Bild auf Seite 5 gezeigt wird.
- Weitere Informationen finden Sie in Ihrer Anleitung zum Transformator.


SICHERHEIT

- Bringen Sie dieses Produkt stets so an, dass es zu Bedienungs- und Wartungszwecken zugänglich bleibt.
- Schalten Sie das System aus, indem Sie den Transformator zur Wartung aus der Steckdose ziehen.
- Reinigen Sie das Produkt regelmäßig mit einem weichen, sauberen Tuch. Vermeiden Sie Schleifmittel, die die Oberfläche beschädigen können.
- Reinigen Sie Produkte mit Edelstahlteilen einmal alle 6 Monate mit Edelstahlreiniger.
- Verwenden Sie bei der Reinigung des Produkts keine Hochdruckreiniger oder aggressive chemische Reinigungsmittel, da dies zu irreparablen Schäden am Produkt führen kann.
- Schutzklasse III: Dieses Produkt darf nur mit Schutzkleinspannung bis maximal 12 Volt verbunden werden.
- Geeignet für Umgebungstemperatur ca: -20 tot 50 °C.
- Verwenden Sie diese Produkt nicht in Bereichen, in denen brennbare Gase, Dämpfe oder Flüssigkeiten auftreten oder gelagert werden können.

 Dieses Produkt entspricht den EU-Standards für Gesundheit, Sicherheit und Umweltschutz.

 Wenn Sie Fragen zu Einzelteilen oder zum Service haben, oder wenn Sie uns eine Beschwerde oder andere Hinweise übermitteln möchten, können Sie sich jederzeit an uns wenden. E-Mail: info@lightpro.nl

 Entsorgen Sie elektrische Geräte nicht im Hausmüll. Nutzen Sie die Sammelstellen in ihrer Gemeinde. Fragen Sie Ihre Gemeindeverwaltung nach den Standorten der Sammelstellen.


 5 Jahre garantie – Besuchen Sie unsere Website unter lightpro.nl für die Garantiebedingungen.


INSTALLATION OF THE LIGHTS


- Install the products in the desired position and lay the cables so they can be comfortably connected to the transformer or main cable.
- If products are provided with a drain hole for water, this hole must be pointing downwards.
- Use non-corrosive fixing materials (supplied as standard) if you want to bolt the products down.
- Connect the lights to the main cable by using the connector as shown in figure on page 5.
- Consult the manual of your transformer for more information.


SAFETY

- Always fit this product so that it can still be accessed for servicing or maintenance. This product must not be permanently embedded or bricked in.
- Turn off the system by pulling the plug of the transformer from the socket for maintenance.
- Regularly clean the product with a soft, clean cloth. Avoid abrasives that can damage the surface.
- Clean products with stainless steel parts with a stainless steel cleaning agent once per six months.
- Do not use a high pressure washer or aggressive chemical cleaning agents when cleaning the product. This can cause irreparable damage.
- Protection class III: this product may only be connected to safety extra-low voltage up to a maximum of 12 Volt.
- This product is suitable for outside temperatures of: -20 to 50 °C.
- Do not use this product in areas where combustible gases, fumes or liquids may be stored.

 This product meets the EU standards for health, safety and environmental protection.

 For questions about parts, service, any complaints or other matters, you can contact us at any time.
E-mail: info@lightpro.nl

 Discarded electrical equipment must not be put in the household waste. If possible, take it to a recycling company. For details of recycling, contact a municipal waste processing company or your dealer.


 5 year warranty – visit our website at lightpro.nl for warranty conditions.


INSTALLATION DES LAMPES


- Installez les produits dans la position désirée et positionnez les câbles de telle sorte qu'ils puissent être raccordés confortablement au transformateur ou au câble principal.
- Si les produits sont équipés d'un orifice d'évacuation de l'eau, orientez celui-ci vers le bas.
- Utilisez des équipements de fixation non corrosifs (fournis en standard) si vous souhaitez visser les produits.
- Raccordez les prises des produits au câble principal comme indiqué dans l'image à la page 5.
- Consultez le mode d'emploi de votre transformateur pour de plus amples informations.


SÉCURITÉ

- Installez ce produit de telle sorte qu'il soit accessible pour la réparation ou l'entretien. Ce produit ne doit jamais être encastré ou imbriqué de façon permanente.
- Débranchez le système en retirant la fiche de la prise de courant murale avant d'effectuer l'entretien
- Nettoyez régulièrement le produit avec un chiffon doux et propre. Évitez les produits abrasifs qui peuvent endommager la surface.
- Nettoyez les produits avec des éléments en inox une fois tous les 6 mois avec un nettoyant pour acier inoxydable.
- N'utilisez pas de nettoyeur haute-pression ou de nettoyants chimiques agressifs pour nettoyer le produit, cela peut entraîner des dommages irréparables pour le produit.
- Classe de protection III: ce produit ne peut être raccordé qu'à une très faible tension de sécurité d'une puissance maximale 12 Volts.
- Ce produit est adapté à une température extérieure de: -20 à 50 °C.
- N'utilisez pas ce produit dans des lieux de stockage de gaz inflammables, de sources d'émanations ou de liquides.

 Ce produit répond aux normes de l'UE en matière de santé, de sécurité et de protection de l'environnement.

 Pour tout renseignement concernant les pièces de rechange et les réparations ou pour les éventuelles plaintes et autres problèmes, n'hésitez pas à nous contacter à l'adresse suivante: info@lightpro.nl

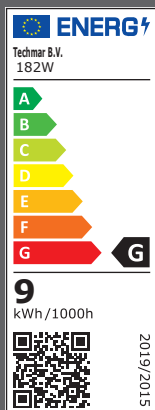
 Ne pas jeter les équipements électriques usagés dans la poubelle domestique. Si possible, remettez-les à une entreprise de recyclage. Pour tout détail concernant le recyclage, contactez un organisme municipal de traitement des déchets ou votre revendeur.

 Garantie de 5 ans – visitez notre site Web à lightpro.nl pour les les conditions de garantie.

LIGHTPRO

PROFESSIONAL OUTDOOR LIGHTING

12
volt



TECHMAR B.V. | CHOPINSTRAT 10 | 7557 EH HENGELO | THE NETHERLANDS | WWW.LIGHTPRO.NL

EAC



CE UK
CA

UK Authorised Representative
(for authorities only)
ProductIP (UK) Ltd.
8, Northumberland Av.
London WC2N 5BY