

Kuma

184W



LIGHTPRO
PROFESSIONAL OUTDOOR LIGHTING

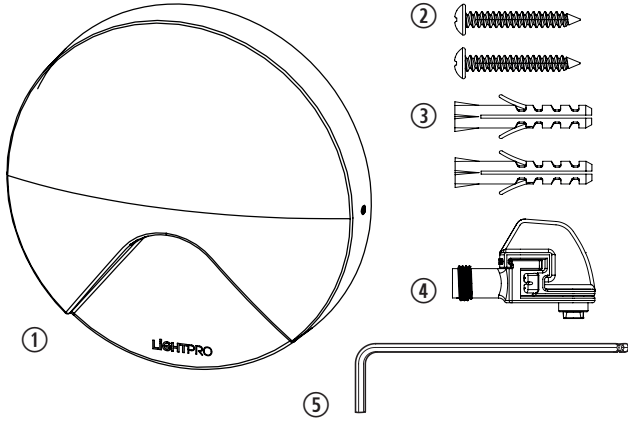
12
volt

- NL** Gebruikershandleiding
- DE** Bedienungsanleitung
- GB** User manual
- FR** Manuel de l'utilisateur

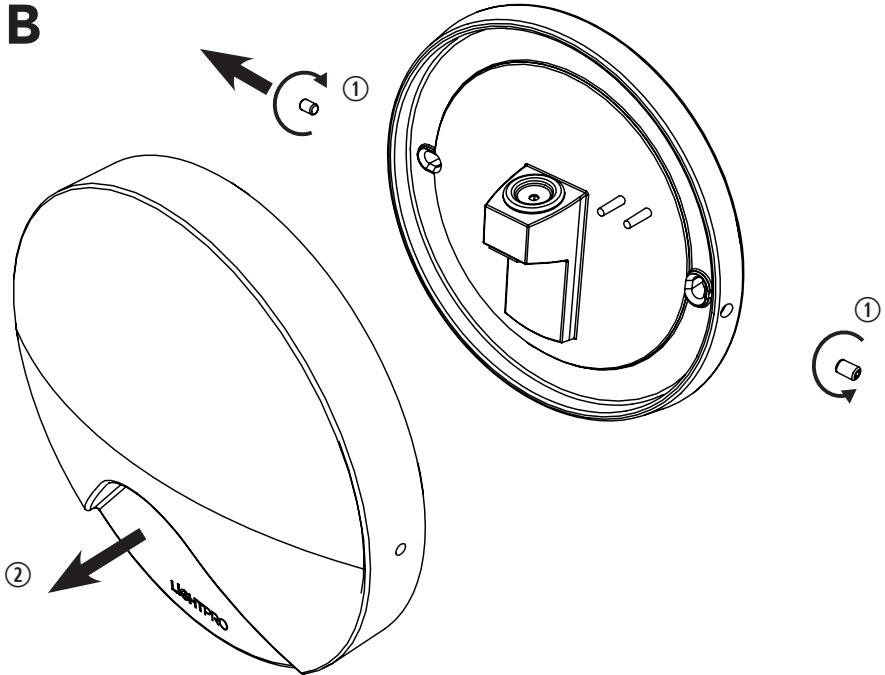
Geproduceerd door / Hergestellt von / Produced by / Produit par:
TECHMAR B.V. | CHOPINSTRAAAT 10 | 7557 EH HENGELO | THE NETHERLANDS
+31 (0)88 43 44 517 | INFO@LIGHTPRO.NL | WWW.LIGHTPRO.NL

MI3964-20211203

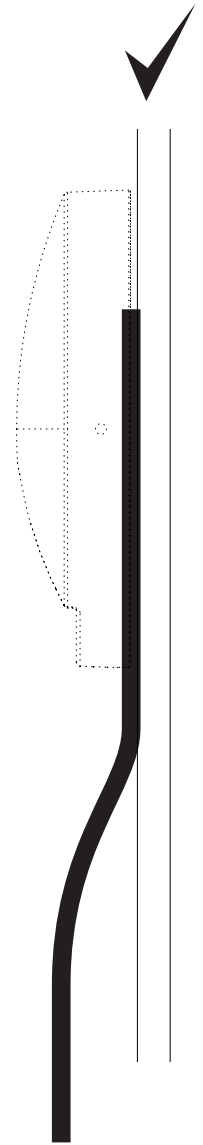
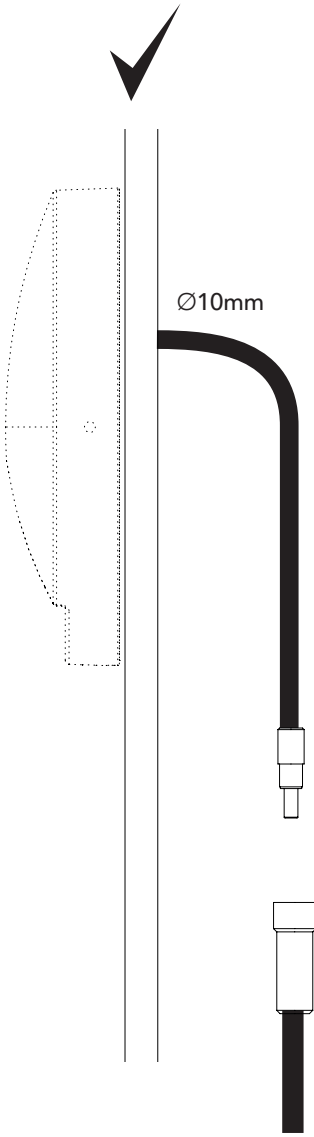
A

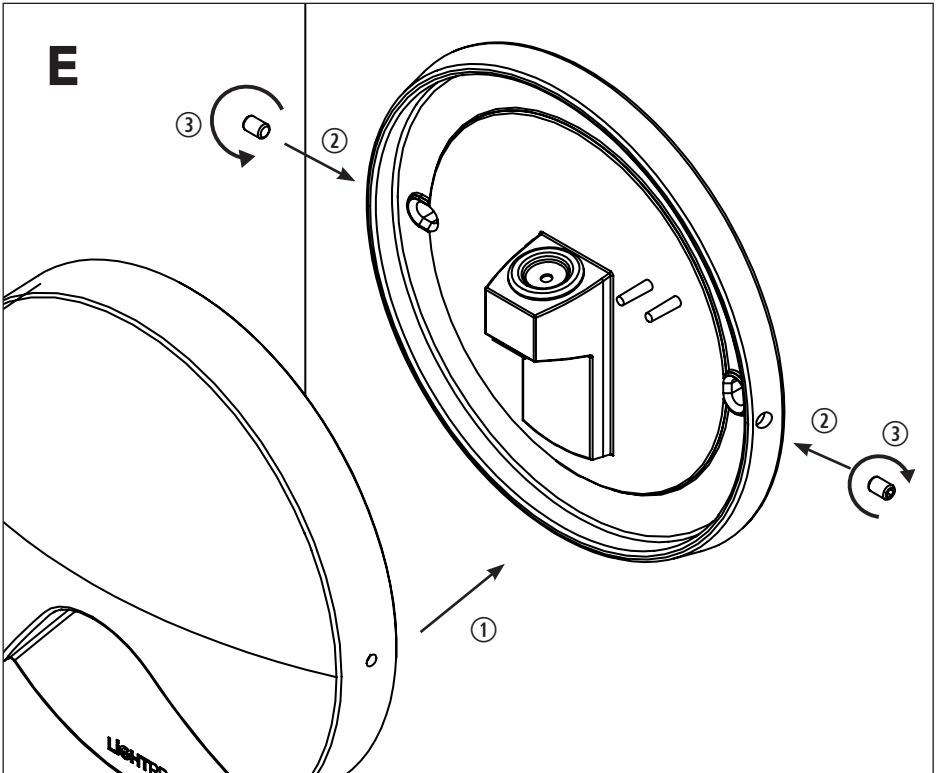
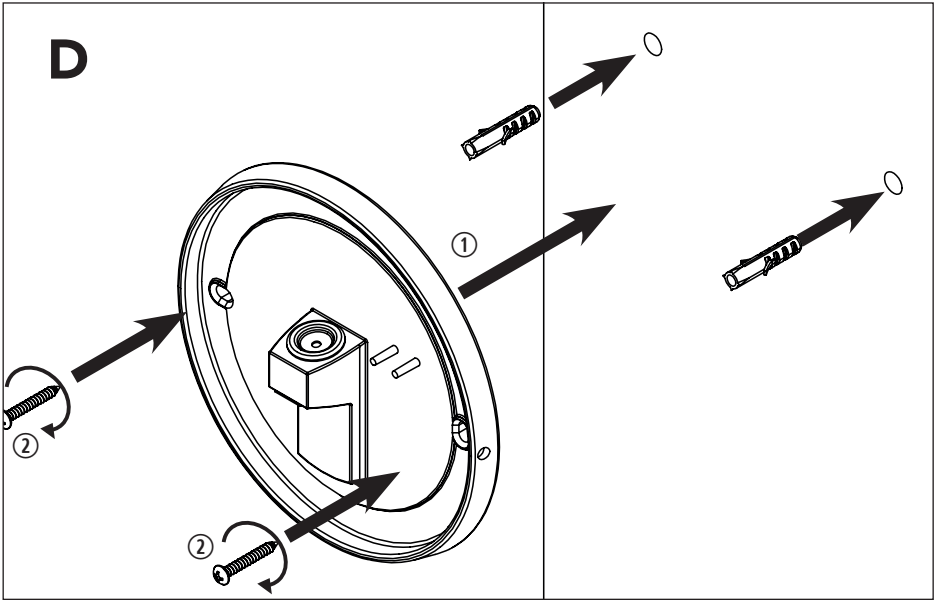


B

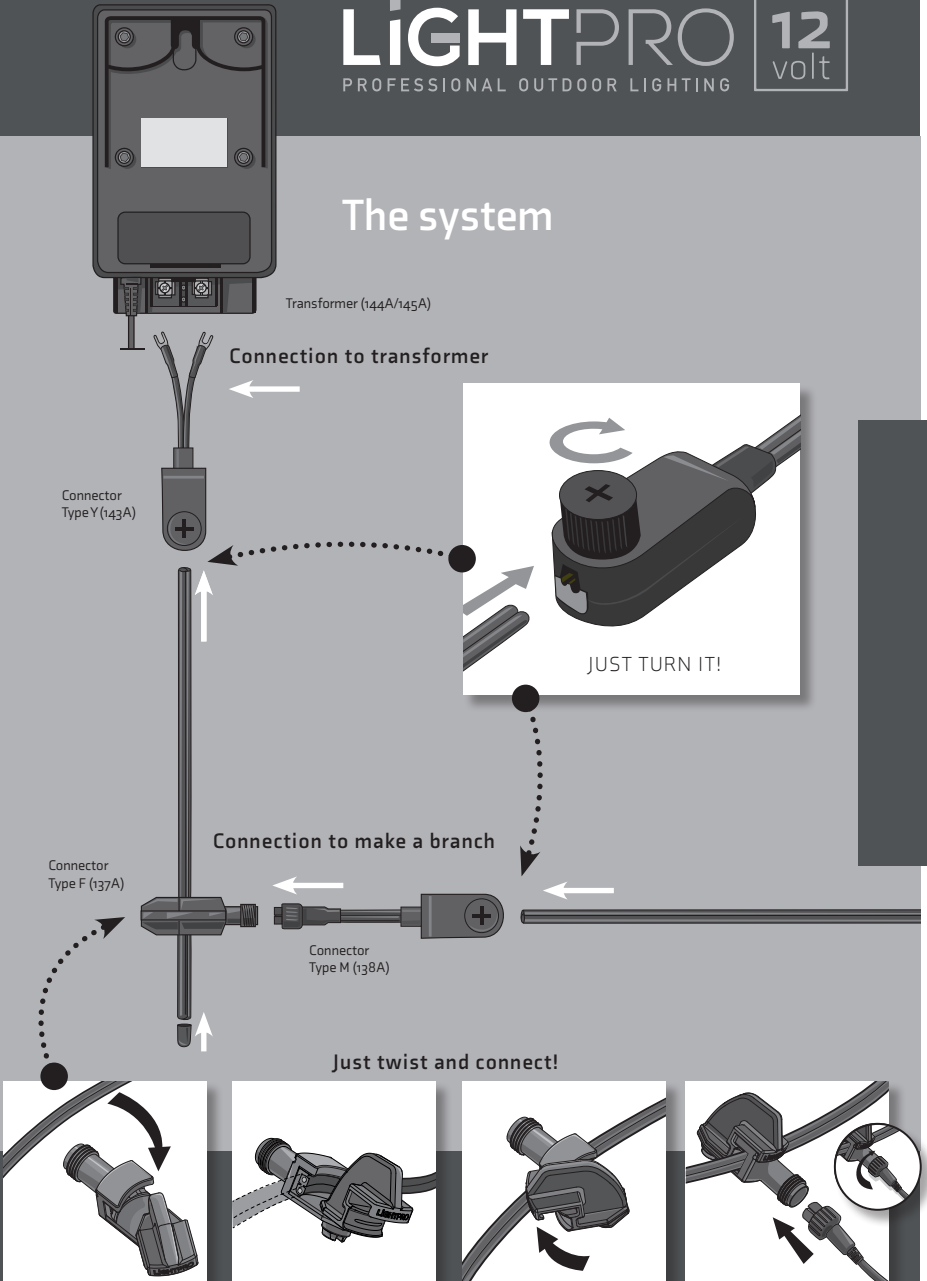


C





The system



Kuma

Gebruikershandleiding

Bedankt voor de aankoop van de Lightpro Kuma. Dit document bevat de benodigde informatie voor correct, efficiënt en veilig gebruik van het product. Raadpleeg de gebruikershandleiding van uw transformator voor meer informatie over de aanleg en aansluiting van uw lichtplan of kijk op onze website www.lightpro.nl.

Lees de informatie in deze handleiding zorgvuldig door voor ingebruikname van het product. Bewaar deze handleiding bij het product ter naslag in de toekomst.

PRODUCTBESCHRIJVING

De Lightpro Kuma is een LED wandlamp voor buitengebruik. Het armatuur kan gemonteerd worden op een vaste ondergrond of in de grond geplaatst worden met de meegeleverde stekers. Dit product is uitsluitend te gebruiken als buitenverlichting in combinatie met het 12-volt systeem van Lightpro. Elke wijziging aan het product kan gevolgen hebben voor de veiligheid, garantie en correcte werking van het product en/of het andere onderdelen van het systeem.

SPECIFICATIES

| | |
|----------------------|------------------|
| Product | Lightpro Kuma |
| Artikelnummer | 184W |
| Lichtbron: | LED 6W AC/DC 12V |
| Verbruik (max) | 6W |
| Lichtstroom (max) | 300 lm |
| Kleurtemperatuur | 3.000K |
| Gem. levensduur | 25.000 |
| Afmetingen (H x Ø) | 35 x145 mm |
| Beschermingsklasse | IP44 |
| Omgevingstemperatuur | -20 °C tot 50 °C |
| Kabellengte | 3m |
| Dimbaar | Nee |
| Lichtbron | Niet vervangbaar |
| Aan/uit | 10.000 |

INHOUD VAN DE VERPAKKING

[Afbeelding A]

1. Armatuur Kuma
2. Schroeven
3. Pluggen
4. Lightpro connector
5. Inbussleutel

⚠ Controleer of alle onderdelen aanwezig zijn in de verpakking. Voor vragen over onderdelen, service, eventuele klachten of andere zaken kunt u altijd bij ons terecht. E-mail: info@lightpro.nl.

MONTAGE

[Afbeelding B]

1. Haal de schroeven uit het armatuur met de meegeleverde sleutel (Afbeelding A [5])
2. Haal de kap van het armatuur.

[Afbeelding C]

⚠ *Optioneel: Kabel door de wand voeren.*

1. Boor een gat (Ø10mm) voor de kabel in de wand.
2. Draai de verbindingstekker in de kabel open.
3. Voer de kabel door het gat in de wand.
4. Verbind de verbindingstekker in de kabel.

[Afbeelding D]

1. Monteer de achterplaat met behulp van de meegeleverde schroeven.

⚠ *Boor indien nodig gaten voor in de wand en gebruik de meegeleverde pluggen.*

[Afbeelding E]

2. Plaats de kap over de achterplaat.
3. Plaats de schroeven in het armatuur.
4. Monteer de kap door de schroeven vast te draaien met de meegeleverde sleutel (zie Afbeelding A [5])

Kuma

Benutzeranleitung

Vielen Dank, dass Sie sich für die Lightpro Kuma entschieden haben.

Dieses Dokument enthält die notwendigen Informationen für den korrekten, effizienten und sicheren Gebrauch des Produkts. Weitere Informationen zur Installation und zum Anschluss Ihres Beleuchtungsplans finden Sie in Ihrer Transformator-Benutzeranleitung oder besuchen Sie unsere Website www.lightpro.nl.

Bitte lesen Sie die Informationen in diesem Handbuch sorgfältig durch, bevor Sie das Produkt in Betrieb nehmen. Bitte bewahren Sie dieses Handbuch zusammen mit dem Produkt auf, um zukünftig nachschlagen zu können.

PRODUKTBESCHREIBUNG

Lightpro Kuma ist ein LED-Strahler für den Außeneinsatz. Die Leuchte kann mit den mitgelieferten Schrauben an einer festen Fläche montiert oder mit dem mitgelieferten Spieß in den Boden gesteckt werden. Dieses Produkt kann nur in Kombination mit dem 12-Volt-System von Lightpro als Außenbeleuchtung verwendet werden. Jede Veränderung am Produkt kann die Sicherheit, die Gewährleistung und den ordnungsgemäßen Betrieb des Produkts und/oder anderer Teile des Systems beeinträchtigen.

SPEZIFIKATIONEN

| | |
|------------------------|--------------------|
| Produkt | Lightpro Kuma |
| Artikelnummer | 184W |
| Leuchtmittel | LED 6W AC/DC 12V |
| Leistung (max) | 6W |
| Lichtstrom (max) | 300 lm |
| Licht Farbe | 3.000K |
| Durchschn. Lebensdauer | 25.000 |
| Abmessungen (H x Ø) | 35 x145 mm |
| Schutzart | IP44 |
| Umgebungstemperatur | -20 °C bis 50 °C |
| Kabellänge | 3m |
| Dimmbar | Nein |
| Leuchtmittel | Nicht austauschbar |
| An/aus | 10.000 |

VERPACKUNGSGEHALT

[Bild A]

1. Leuchte Kuma
2. Schrauben
3. Dübel
4. Lightpro Konnektor
5. Inbusschlüssel

⚠ Überprüfen Sie, ob alle Teile in der Verpackung vorhanden sind. Bei Fragen zu Einzelteilen, Service, Reklamationen oder anderen Angelegenheiten können Sie uns jederzeit kontaktieren. E-Mail: info@lightpro.nl.

MONTAGE

[Bild B]

1. Entnehmen Sie die Schrauben mit dem mitgelieferten Schlüssel aus der Leuchte (Bild A [5])
2. Entfernen Sie die Abdeckung von der Leuchte.

[Bild C]

⚠ *Optional: Kabel durch die Wand durchführen.*

1. Bohren Sie ein Loch (Ø 10mm) für das Wandkabel.
2. Drehen Sie den Verbindungsstecker im Kabel auf.
3. Führen Sie das Kabel durch das Loch in der Wand.
4. Verbinden Sie den Verbindungsstecker im Kabel.

[Bild D]

1. Montieren Sie die Rückwand mit den mitgelieferten Schrauben.

⚠ *Falls erforderlich, bohren Sie Löcher in die Wand und verwenden Sie die mitgelieferten Dübel.*

[Bild E]

2. Setzen Sie die Abdeckung auf Rückwand.
3. Setzen Sie die Schrauben in die Leuchte ein.
4. Montieren Sie die Abdeckung, indem Sie die Schrauben mit dem mitgelieferten Schlüssel anziehen (Bild A[5])

Kuma

User manual

Thank you for purchasing the Lightpro Kuma. This document contains the required information for correct, efficient and safe use of the product. Consult the user manual of your transformer for more information about the installation and connection of your lighting plan or visit our website www.lightpro.nl

Read the information in this manual carefully before using the product. Keep this manual near the product for consultation in the future.

PRODUCT DESCRIPTION

The Lightpro Kuma is an LED wall lamp for outdoor use. The fixture can be mounted on a solid surface or placed in the ground with the supplied spikes. This product may only be used as outdoor lighting in combination with the Lightpro 12-volt system. Any alterations made to the product may have consequences for the safety, guarantee and correct functioning of the product and/or other parts of the system.

SPECIFICATIONS

| | |
|---------------------|------------------|
| Product | Lightpro Kuma |
| Article number | 184W |
| Light source | LED 6W AC/DC 12V |
| Power (max) | 6W |
| Luminous flux (max) | 300 lm |
| Light colour | 3.000K |
| Average lifetime | 25.000 |
| Dimensions (H x Ø) | 35 x145 mm |
| Protection class | IP44 |
| Ambient temperature | -20 °C to 50 °C |
| Cable length | 3m |
| Dimmable | No |
| Light source | Not replaceable |
| On/off | 10.000 |

PACKAGING CONTENT

[Figure A]

1. Fixture Kuma
2. Screws
3. Plugs
4. Lightpro connector
5. Hex key

⚠ Check if all parts are present in the packaging. For questions about parts, service, and any complaints or other remarks, you can always contact us.
E-mail: info@lightpro.nl.

INSTALLATION

[Figure B]

1. Remove the screws from the fixture with the included key (Figure A [5]).
2. Remove the hood from the fixture.

[Figure C]

- ⚠** *Optional: Putting the cable through the wall.*
1. Drill a hole (Ø10 mm) in the wall for the cable.
 2. Open the screw connector in the cable.
 3. Put the cable through the hole in the wall.
 4. Connect the screw connector in the cable.

[Figure D]

1. Install the back plate with the included screws.
- ⚠** *If necessary, drill holes in the wall and use the included plugs.*

[Figure E]

2. Place the hood over the back plate.
3. Place the screws in the fixture.
4. Fix the hood by fastening the screws with the included key (Figure A [5]).

Kuma

Manuel de l'utilisateur

Nous vous remercions pour l'achat de Lightpro Kuma. Ce document contient les informations nécessaires pour une utilisation adéquate, efficace et sûre du produit. Consultez le manuel de l'utilisateur de votre transformateur pour de plus amples informations sur l'aménagement et le raccordement de votre plan d'éclairage ou visitez notre site Web www.lightpro.nl.

Lisez attentivement les informations sur le produit dans ce mode d'emploi pour la mise en service du produit. Conservez ce mode d'emploi à proximité du produit pour pouvoir le consulter ultérieurement.

DESCRIPTION DU PRODUIT

Le Lightpro Kuma est une lampe murale LED pour l'extérieur. Le luminaire peut être monté sur une surface solide ou placé dans le sol avec les fiches fournies. Ce produit s'utilise uniquement comme éclairage extérieur en combinaison avec le système 12-volts de Lightpro. Toute modification apportée au produit peut avoir des conséquences pour la sécurité, au niveau de la garantie et pour le fonctionnement adéquat du produit et/ou d'autres composants du système

SPÉCIFICATIONS

| | |
|-------------------------|------------------|
| Produit | Lightpro Kuma |
| Numéro d'article | 184W |
| Source de lumière | LED 6W AC/DC 12V |
| Puissance (maximum) | 6W |
| Flux lumineux (maximum) | 300 lm |
| Couleur de la lumière | 3.000K |
| Durée de vie moyenne | 25.000 |
| Dimensions (H x Ø) | 35 x145 mm |
| Indice de protection | IP44 |
| Température ambiante | -20 °C bis 50 °C |
| Longueur de câble | 3m |
| Réglable | Non |
| Source de lumière | Non remplaçable |
| On/off | 10.000 |

CONTENU DE L'EMBALLAGE

[Image A]

1. Lumière Kuma
2. Vis
3. Chivelles
4. Lightpro connecteur
5. Clé hexagonale

⚠ *Contrôlez que toutes les pièces soient bien présentes dans l'emballage. Vous pouvez toujours nous contacter pour des questions sur les pièces, le service, des plaintes éventuelles ou d'autres choses.*

Email : info@lightpro.nl

MONTAGE

[Image B]

1. Retirez les vis de la lumière à l'aide de la clé fournie (Image A [5])
2. Retirez la coiffe de la lumière.

[Image C]

⚠ *En option: Faire passer le câble à travers le mur.*

1. Percez un trou (Ø10mm) pour le câble dans le mur.
2. Ouvrez la broche de connexion dans le câble.
3. Faites passer le câble à travers le trou dans le mur.
4. Raccordez la borne de connexion dans le câble.

[Image D]

1. Montez la plaque arrière à l'aide des vis fournies.

⚠ *Le cas échéant, percez préalablement des trous dans le mur et utilisez les chevilles fournies.*

[Image E]


2. Placez la coiffe par-dessus la plaque arrière.
3. Placez les vis dans la lumière.
4. Montez la coiffe en fixant les vis à l'aide de la clé fournie (Image A [5])

INSTALLATIE VAN DE LAMPEN


- Plaats de producten op de gewenste plaats en leg de kabels zodanig dat deze ruimschoots op de transformator of kabels kunnen worden aangesloten.
- Als producten voorzien zijn van een afvoergat voor water dan moet dit gat naar beneden worden gericht.
- Gebruik corrosievaste bevestigingsmaterialen (standaard meegeleverd) als u de producten wilt vastschroeven.
- Sluit de stekkers van de producten aan op de hoofdkabel met behulp van de connector zoals aangegeven op afbeelding op pag 5.
- Raadpleeg de handleiding van uw transformator voor meer informatie.


VEILIGHEID

- Monteer dit product altijd zodanig dat het bereikbaar blijft voor onderhoud. Dit product mag niet vast worden ingegoten of ingemetseld.
- Schakel het systeem uit door de stekker van de transformator uit de wandcontactdoos te nemen voor het plegen van onderhoud.
- Reinig het product regelmatig met een zachte, schone doek. Vermijd schuurmiddelen die het oppervlak kunnen beschadigen.
- Reinig producten met RVS onderdelen eenmaal per 6 maanden met RVS reiniger.
- Gebruik geen hogedrukreiniger of agressieve chemische reinigingsmiddelen bij het schoonmaken van het product, dit kan onherstelbare schade aan het product veroorzaken.
- Beschermingsklasse III: dit product mag alleen worden aangesloten op veiligheidslaagspanning tot maximaal 12 volt.
- Dit product is bestand tegen een omgevingstemperatuur van: -20 tot 50 °C.
- Gebruik dit product niet in ruimtes waar brandbare gassen, dampen of vloeistoffen opgeslagen kunnen zijn.

 Dit product voldoet aan de EU-normen voor gezondheid, veiligheid en milieubescherming.

 Voor vragen over onderdelen, service, eventuele klachten of andere zaken kunt u altijd bij ons terecht. E-mail: info@lightpro.nl

 Afgedankte elektrische apparatuur mag niet in het huisvuil terecht komen. Breng, indien mogelijk, deze apparaten naar een recyclingbedrijf. Voor informatie over recycling kunt u terecht bij een gemeentelijk afvalverwerkingsbedrijf of bij uw dealer.


 5 jaar garantie – bezoek onze website op lightpro.nl voor de garantievoorwaarden.


INSTALLATION DER LAMPEN


- Installieren Sie das Produkt in der gewünschten Position und verlegen Sie die Kabel so, dass sie einfach mit dem Transformator oder dem Hauptkabel verbunden werden können.
- Wenn Produkte über eine Wasserablauföffnung verfügen, muss diese nach unten zeigen.
- Wenn Sie die Produkte fest in Boden verankern möchten, verwenden Sie dazu Befestigungsmaterial aus nicht-rostenden Materialien (als Standard mitgeliefert).
- Verbinden Sie die Leuchten an den Hauptkabel mit dem Konnektor wie auf Bild auf Seite 5 gezeigt wird.
- Weitere Informationen finden Sie in Ihrer Anleitung zum Transformator.


SICHERHEIT

- Bringen Sie dieses Produkt stets so an, dass es zu Bedienungs- und Wartungszwecken zugänglich bleibt.
- Schalten Sie das System aus, indem Sie den Transformator zur Wartung aus der Steckdose ziehen.
- Reinigen Sie das Produkt regelmäßig mit einem weichen, sauberen Tuch. Vermeiden Sie Schleifmittel, die die Oberfläche beschädigen können.
- Reinigen Sie Produkte mit Edelstahlteilen einmal alle 6 Monate mit Edelstahlreiniger.
- Verwenden Sie bei der Reinigung des Produkts keine Hochdruckreiniger oder aggressive chemische Reinigungsmittel, da dies zu irreparablen Schäden am Produkt führen kann.
- Schutzklasse III: Dieses Produkt darf nur mit Schutzkleinspannung bis maximal 12 Volt verbunden werden.
- Geeignet für Umgebungstemperatur ca: -20 tot 50 °C.
- Verwenden Sie diese Produkt nicht in Bereichen, in denen brennbare Gase, Dämpfe oder Flüssigkeiten auftreten oder gelagert werden können.

 Dieses Produkt entspricht den EU-Standards für Gesundheit, Sicherheit und Umweltschutz.

 Wenn Sie Fragen zu Einzelteilen oder zum Service haben, oder wenn Sie uns eine Beschwerde oder andere Hinweise übermitteln möchten, können Sie sich jederzeit an uns wenden. E-Mail: info@lightpro.nl

 Entsorgen Sie elektrische Geräte nicht im Hausmüll. Nutzen Sie die Sammelstellen in ihrer Gemeinde. Fragen Sie Ihre Gemeindeverwaltung nach den Standorten der Sammelstellen.


 5 Jahre garantie – Besuchen Sie unsere Website unter lightpro.nl für die Garantiebedingungen.


INSTALLATION OF THE LIGHTS


- Install the products in the desired position and lay the cables so they can be comfortably connected to the transformer or main cable.
- If products are provided with a drain hole for water, this hole must be pointing downwards.
- Use non-corrosive fixing materials (supplied as standard) if you want to bolt the products down.
- Connect the lights to the main cable by using the connector as shown in figure on page 5.
- Consult the manual of your transformer for more information.


SAFETY

- Always fit this product so that it can still be accessed for servicing or maintenance. This product must not be permanently embedded or bricked in.
- Turn off the system by pulling the plug of the transformer from the socket for maintenance.
- Regularly clean the product with a soft, clean cloth. Avoid abrasives that can damage the surface.
- Clean products with stainless steel parts with a stainless steel cleaning agent once per six months.
- Do not use a high pressure washer or aggressive chemical cleaning agents when cleaning the product. This can cause irreparable damage.
- Protection class III: this product may only be connected to safety extra-low voltage up to a maximum of 12 Volt.
- This product is suitable for outside temperatures of: -20 to 50 °C.
- Do not use this product in areas where combustible gases, fumes or liquids may be stored.

 This product meets the EU standards for health, safety and environmental protection.

 For questions about parts, service, any complaints or other matters, you can contact us at any time.
E-mail: info@lightpro.nl

 Discarded electrical equipment must not be put in the household waste. If possible, take it to a recycling company. For details of recycling, contact a municipal waste processing company or your dealer.


 5 year warranty – visit our website at lightpro.nl for warranty conditions.


INSTALLATION DES LAMPES


- Installez les produits dans la position désirée et positionnez les câbles de telle sorte qu'ils puissent être raccordés confortablement au transformateur ou au câble principal.
- Si les produits sont équipés d'un orifice d'évacuation de l'eau, orientez celui-ci vers le bas.
- Utilisez des équipements de fixation non corrosifs (fournis en standard) si vous souhaitez visser les produits.
- Raccordez les prises des produits au câble principal comme indiqué dans l'image à la page 5.
- Consultez le mode d'emploi de votre transformateur pour de plus amples informations.


SÉCURITÉ

- Installez ce produit de telle sorte qu'il soit accessible pour la réparation ou l'entretien. Ce produit ne doit jamais être encastré ou imbriqué de façon permanente.
- Débranchez le système en retirant la fiche de la prise de courant murale avant d'effectuer l'entretien
- Nettoyez régulièrement le produit avec un chiffon doux et propre. Évitez les produits abrasifs qui peuvent endommager la surface.
- Nettoyez les produits avec des éléments en inox une fois tous les 6 mois avec un nettoyant pour acier inoxydable.
- N'utilisez pas de nettoyeur haute-pression ou de nettoyants chimiques agressifs pour nettoyer le produit, cela peut entraîner des dommages irréparables pour le produit.
- Classe de protection III: ce produit ne peut être raccordé qu'à une très faible tension de sécurité d'une puissance maximale 12 Volts.
- Ce produit est adapté à une température extérieure de: -20 à 50 °C.
- N'utilisez pas ce produit dans des lieux de stockage de gaz inflammables, de sources d'émanations ou de liquides.

 Ce produit répond aux normes de l'UE en matière de santé, de sécurité et de protection de l'environnement.

 Pour tout renseignement concernant les pièces de rechange et les réparations ou pour les éventuelles plaintes et autres problèmes, n'hésitez pas à nous contacter à l'adresse suivante: info@lightpro.nl

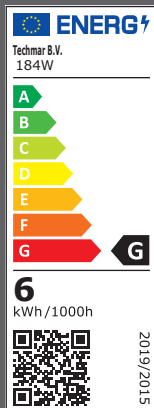
 Ne pas jeter les équipements électriques usagés dans la poubelle domestique. Si possible, remettez-les à une entreprise de recyclage. Pour tout détail concernant le recyclage, contactez un organisme municipal de traitement des déchets ou votre revendeur.

 Garantie de 5 ans – visitez notre site Web à lightpro.nl pour les les conditions de garantie.

LIGHTPRO

PROFESSIONAL OUTDOOR LIGHTING

12
volt



TECHMAR B.V. | CHOPINSTRAAAT 10 | 7557 EH HENGELO | THE NETHERLANDS | WWW.LIGHTPRO.NL

EAC



CE UK
CA

UK Authorised Representative
(for authorities only)
ProductIP (UK) Ltd.
8, Northumberland Av.
London WC2N 5BY