

Atik R1

186U



LIGHTPRO
PROFESSIONAL OUTDOOR LIGHTING

12
volt

NL Gebruikershandleiding

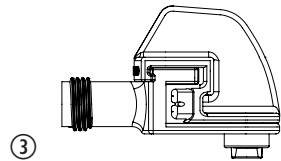
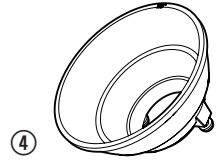
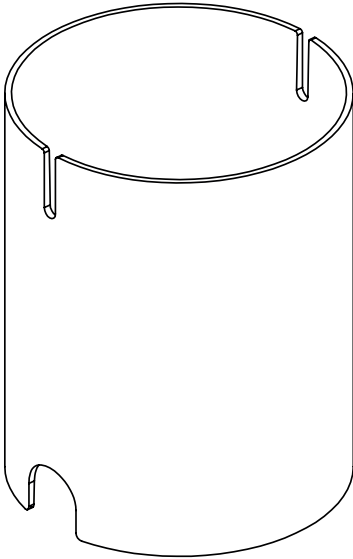
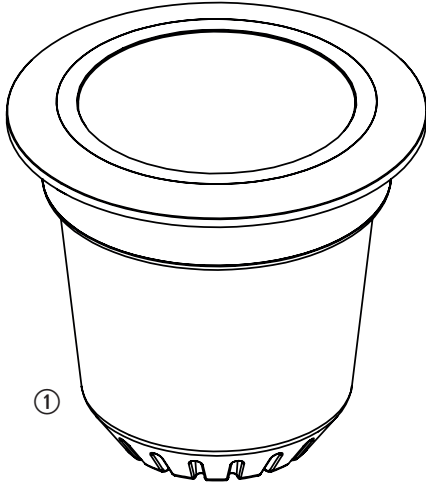
DE Bedienungsanleitung

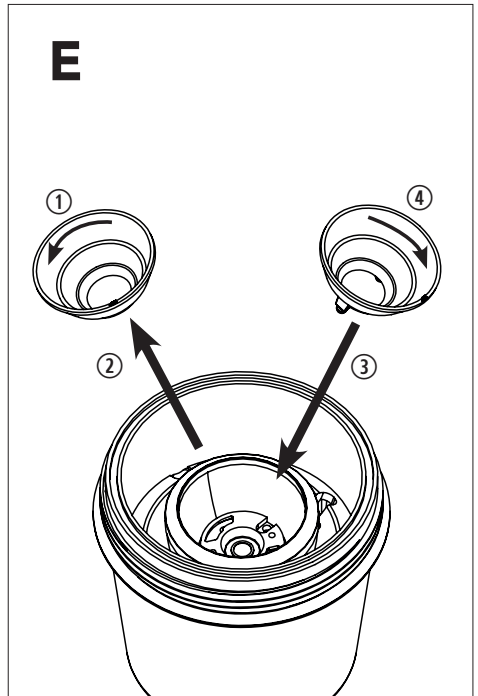
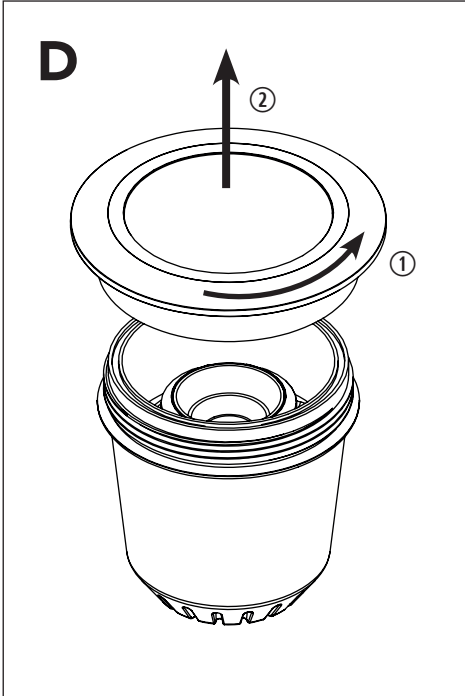
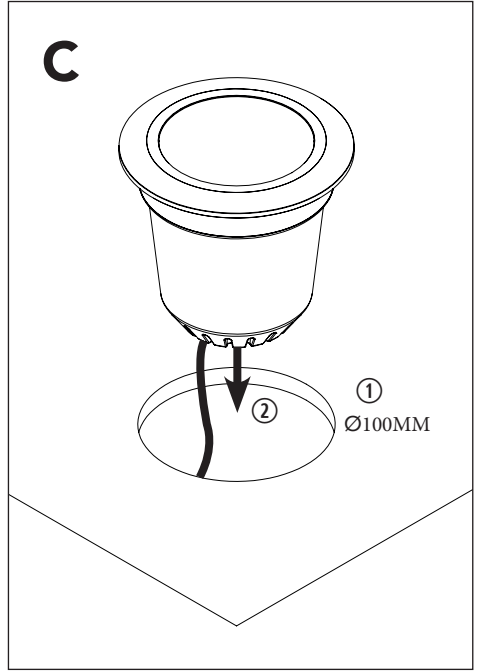
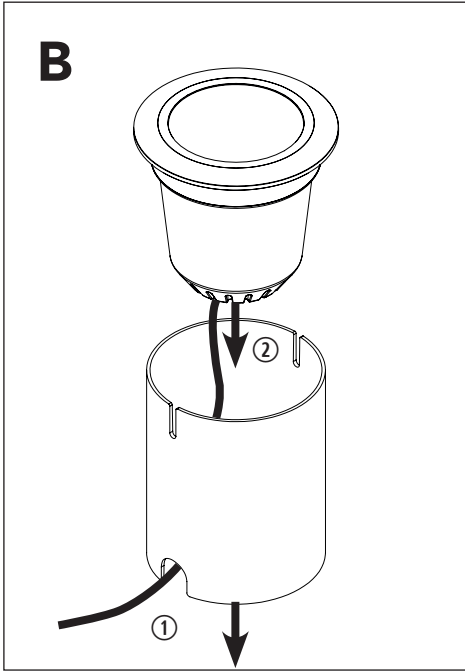
GB User manual

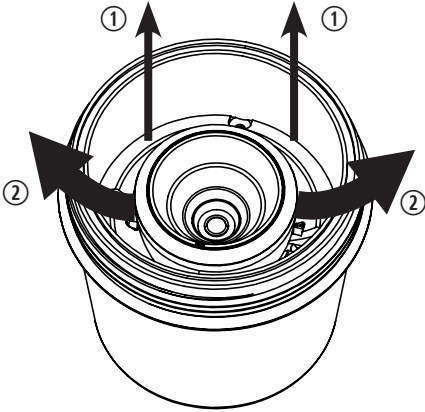
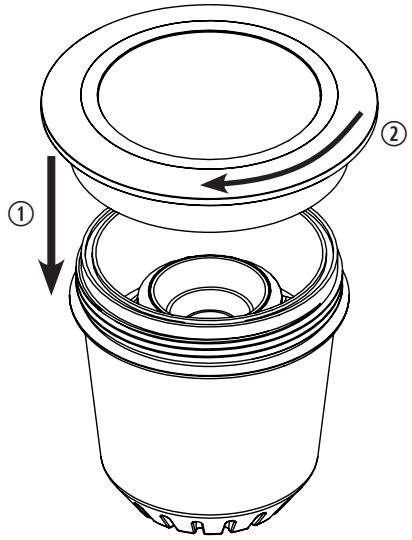
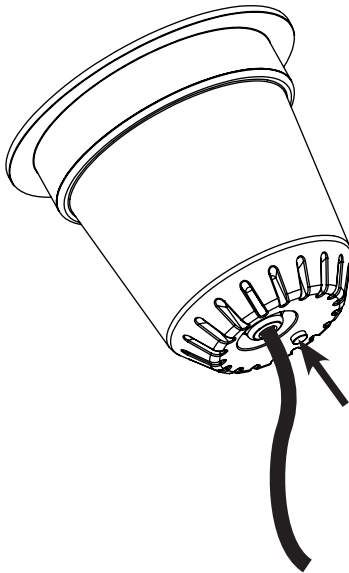
FR Manuel de l'utilisateur

Geproduceerd door / Hergestellt von / Produced by / Produit par:
TECHMAR B.V. | CHOPINSTRAAAT 10 | 7557 EH HENGELO | THE NETHERLANDS
+31 (0)88 43 44 517 | INFO@LIGHTPRO.NL | WWW.LIGHTPRO.NL

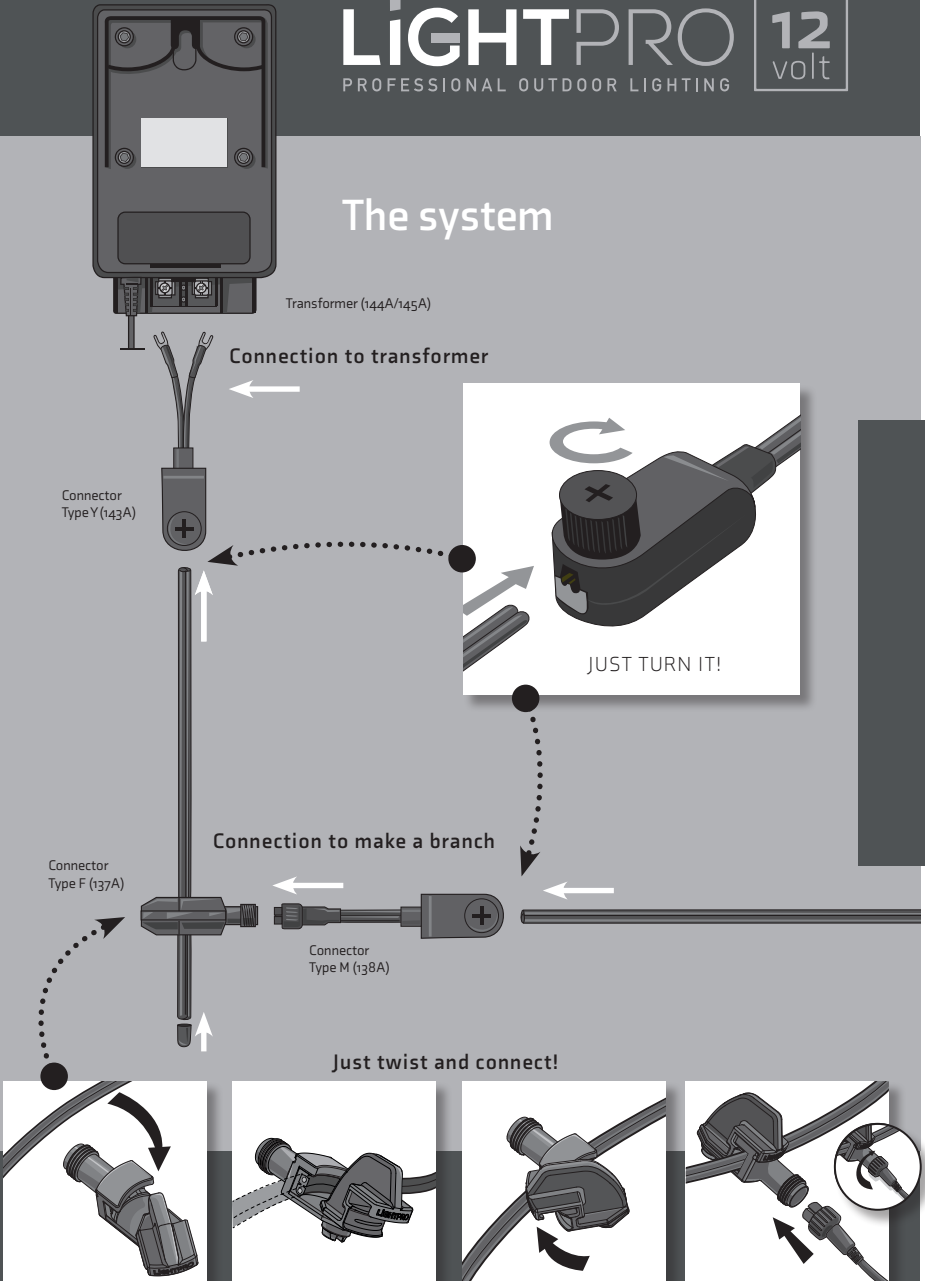
A





F**G****H**

The system



Atik R1

Gebruikershandleiding

Bedankt voor de aankoop van de Lightpro Atik R1. Dit document bevat de benodigde informatie voor correct, efficiënt en veilig gebruik van het product. Raadpleeg de gebruikershandleiding van uw transformator voor meer informatie over de aanleg en aansluiting van uw lichtplan of kijk op onze website www.lightpro.nl.

Lees de informatie in deze handleiding zorgvuldig door voor ingebruikname van het product. Bewaar deze handleiding bij het product ter naslag in de toekomst.

PRODUCTBESCHRIJVING

De Lightpro Atik R1 is een LED spot voor buitengebruik. Het armatuur kan gemonteerd worden op een vaste ondergrond of in de grond geplaatst worden met de meegeleverde stekers. Dit product is uitsluitend te gebruiken als buitenverlichting in combinatie met het 12-volt systeem van Lightpro. Elke wijziging aan het product kan gevolgen hebben voor de veiligheid, garantie en correcte werking van het product en/of het andere onderdelen van het systeem.

SPECIFICATIES

| | |
|----------------------|---------------------------|
| Product | Lightpro Atik R1 |
| Artikelnummer | 186U |
| Lichtbron: | LED 9W AC/DC 12V |
| Verbruik (max) | 9W |
| Lichtstroom (max) | 65 - 750 lm |
| Kleurtemperatuur | 3.000K |
| Gem. levensduur | 25.000 |
| Afmetingen (H x Ø) | 115 x120 mm |
| Beschermingsklasse | IP67 |
| Omgevingstemperatuur | -20 °C tot 50 °C |
| Kabellengte | 1m |
| Dimbaar | Ja, met ingebouwde dimmer |
| Lichtbron | Niet vervangbaar |
| Aan/uit | 10.000 |

INHOUD VAN DE VERPAKKING

[Afbeelding A]

1. Armatuur Atik R1
2. Grondbuis
3. Lightpro connector
4. Alternatieve reflector

⚠ *Controleer of alle onderdelen aanwezig zijn in de verpakking. Voor vragen over onderdelen, service, eventuele klachten of andere zaken kunt u altijd bij ons terecht. E-mail: info@lightpro.nl.*

MONTAGE

Optie 1: installatie in de grond

[Afbeelding B]

1. Plaats de grondbuis in de grond.
2. Plaats het armatuur in de grondbuis.

⚠ *De bediening van de ingebouwde dimmer bevindt zich aan de onderzijde van het armatuur. Om de dimmer te bedienen moet het armatuur (tijdelijk) uit de grondbuis verwijderd worden. Er dient bij montage voldoende kabellengte vrij gehouden te worden, zodat de dimmer bereikbaar blijft.*

Optie 2: installatie in een vaste ondergrond

[Afbeelding C]

1. Boor een gat (Ø100mm) in de ondergrond.
2. Plaats het armatuur in het geboorde gat. De grondbuis hoeft hierbij niet te worden gebruikt.

LICHTBUNDEL RICHTEN EN/OF REFLECTOR WISSELEN

⚠ *De voorgemonteerde reflector heeft een stralingshoek van 60°. Indien gewenst kan deze vervangen worden door de meegeleverde alternatieve reflector. De alternatieve reflector heeft een stralingshoek van 23°.*

[Afbeelding D]

1. Draai de afdekking los.
2. Haal de afdekking van het armatuur.

[Afbeelding E]

1. Draai de reflector los.
2. Verwijder de reflector.
3. Plaats de alternatieve reflector (Afbeelding A[4]).
4. Draai de reflector vast.

[Afbeelding F]

⚠ *De lichtbron is gefixeerd met behulp van een veermechanisme.*

1. Trek de houder van de lichtbron omhoog uit het armatuur, hierdoor wordt de veer op spanning gebracht.
2. Houd de veer op spanning en verplaats de houder met lichtbron naar de gewenste positie.

[Afbeelding G]

1. Plaats de afdekking op het armatuur.
2. Draai de afdekking stevig vast.

DIMMERFUNCTIE

⚠ *Het armatuur is voorzien van een ingebouwde dimmer. Hiermee is de lichtopbrengst instelbaar in 6 stappen.*

[Afbeelding H]

1. Druk op de knop om de gewenste lichtopbrengst in te stellen.

Atik R1

Benutzeranleitung

Vielen Dank, dass Sie sich für die Lightpro Atik R1 entschieden haben.

Dieses Dokument enthält die notwendigen Informationen für den korrekten, effizienten und sicheren Gebrauch des Produkts. Weitere Informationen zur Installation und zum Anschluss Ihres Beleuchtungsplans finden Sie in Ihrer Transformator-Benutzeranleitung oder besuchen Sie unsere Website www.lightpro.nl.

Bitte lesen Sie die Informationen in diesem Handbuch sorgfältig durch, bevor Sie das Produkt in Betrieb nehmen. Bitte bewahren Sie dieses Handbuch zusammen mit dem Produkt auf, um zukünftig nachschlagen zu können.

PRODUKTBESCHREIBUNG

Lightpro Atik R1 ist ein LED-Strahler für den Außeneinsatz. Die Leuchte kann mit den mitgelieferten Schrauben an einer festen Fläche montiert oder mit dem mitgelieferten Spieß in den Boden gesteckt werden. Dieses Produkt kann nur in Kombination mit dem 12-Volt-System von Lightpro als Außenbeleuchtung verwendet werden. Jede Veränderung am Produkt kann die Sicherheit, die Gewährleistung und den ordnungsgemäßen Betrieb des Produkts und/oder anderer Teile des Systems beeinträchtigen.

SPEZIFIKATIONEN

| | |
|------------------------|----------------------------|
| Produkt | Lightpro Atik R1 |
| Artikelnummer | 186U |
| Leuchtmittel | LED 9W AC/DC 12V |
| Leistung (max) | 9W |
| Lichtstrom (max) | 65 - 750 lm |
| Licht Farbe | 3.000K |
| Durchschn. Lebensdauer | 25.000 |
| Abmessungen (H x Ø) | 115 x120 mm |
| Schutzart | IP67 |
| Umgebungstemperatur | -20 °C bis 50 °C |
| Kabellänge | 1m |
| Dimmbar | Ja, mit eingebautem Dimmer |
| Leuchtmittel | Nicht austauschbar |
| An/aus | 10.000 |

VERPACKUNGSGEHALT

[Bild A]

1. Leuchte Atik R1
2. Erdrohr
3. Lightpro Konnektor
4. Alternative Reflektor

⚠ Überprüfen Sie, ob alle Teile in der Verpackung vorhanden sind. Bei Fragen zu Einzelteilen, Service, Reklamationen oder anderen Angelegenheiten können Sie uns jederzeit kontaktieren.

E-Mail: info@lightpro.nl

MONTAGE

Option 1: Platzierung im Boden

[Bild B]

1. Platzieren Sie das Erdrohr in den Boden.
2. Setzen Sie die Leuchte in das Erdrohr ein.

⚠ Die Bedienung des eingebauten Dimmers befindet sich an der Unterseite der Leuchte. Um den Dimmer zu bedienen, muss die Leuchte (vorübergehend) aus dem Erdrohr entfernt werden. Halten Sie bei der Montage genügend Kabellänge frei, so dass der Dimmer zugänglich bleibt.

Option 2: Installation in einem festen Untergrund

[Bild C]

1. Bohren Sie ein Loch (Ø100mm) in den Untergrund.
2. Setzen Sie die Leuchte in die Bohrung ein. Das Erdrohr muss hierbei nicht verwendet werden.

LICHTSTRAHL RICHTEN UND/ODER REFLEKTOR AUSWECHSELN

⚠ Der vormontierte Reflektor hat einen Strahlungswinkel von 60°. Auf Wunsch kann er durch den mitgelieferten Ersatzreflektor ersetzt werden. Der alternative Reflektor hat einen Strahlungswinkel von 23°.

[Bild D]

1. Lösen Sie den Abdeckring.
2. Entnehmen Sie den Abdeckungsring von der Leuchte.

[Bild E]

1. Lösen Sie den Reflektor durch Drehen.
2. Entnehmen Sie den Reflektor.
3. Setzen Sie den alternativen Reflektor ein (Bild A [4]).
4. Drehen Sie den Reflektor fest.

[Bild F]

⚠ Die Befestigung des Leuchtmittels erfolgt über einen Federmechanismus.

1. Ziehen Sie den Halter des Leuchtmittels nach oben aus der Leuchte heraus, dadurch wird die Feder gespannt.
2. Halten Sie die Feder auf Spannung und bewegen Sie den Halter mit dem Leuchtmittel in die gewünschte Position.

[Bild G]

1. Setzen Sie den Abdeckring auf die Leuchte.
2. Drehen Sie den Abdeckring fest.

DIMMERFUNKTION

⚠ Die Leuchte ist mit einem eingebauten Dimmer ausgestattet. Damit ist die Lichtleistung in 6 Stufen einstellbar.

[Bild H]

1. Drücken Sie die Taste, um die gewünschte Lichtleistung einzustellen.

Atik R1

User manual

Thank you for purchasing the Lightpro Atik R1. This document contains the required information for correct, efficient and safe use of the product. Consult the user manual of your transformer for more information about the installation and connection of your lighting plan or visit our website www.lightpro.nl

Read the information in this manual carefully before using the product. Keep this manual near the product for consultation in the future.

PRODUCT DESCRIPTION

The Lightpro Atik R1 is an LED spot for outdoor use. The fixture can be mounted on a solid surface or placed in the ground with the supplied spikes. This product may only be used as outdoor lighting in combination with the Lightpro 12-volt system. Any alterations made to the product may have consequences for the safety, guarantee and correct functioning of the product and/or other parts of the system.

SPECIFICATIONS

| | |
|---------------------|---------------------------|
| Product | Lightpro Atik R1 |
| Article number | 186U |
| Light source | LED 9W AC/DC 12V |
| Power (max) | 9W |
| Luminous flux (max) | 65 - 750 lm |
| Light colour | 3.000K |
| Average lifetime | 25.000 |
| Dimensions (H x Ø) | 115 x120 mm |
| Protection class | IP67 |
| Ambient temperature | -20 °C to 50 °C |
| Cable length | 1m |
| Dimmable | Yes, with built-in dimmer |
| Light source | Not replaceable |
| On/off | 10.000 |

PACKAGING CONTENT

[Figure A]

1. Fixture Atik R1
2. Ground tube
3. Lightpro connector
4. Alternative reflector

⚠ Check if all parts are present in the packaging. For questions about parts, service, and any complaints or other remarks, you can always contact us.

E-mail: info@lightpro.nl

INSTALLATION

Option 1: placement in de ground

[Figure B]

1. Place the ground tube in the ground.
2. Place the fixture in the ground tube.

⚠ The push button for setting the built-in dimmer is located at the underside of the fixture. To control the dimmer, the fixture has to be (temporarily) removed from the ground tube. When installing, sufficient cable length has to be reserved to be able to reach the dimmer.

Option 2: placement in a fixed underground

[Figure C]

1. Drill a hole (Ø100 mm) in the underground.
2. Place the fitting in the drilled hole. The ground tube does not need to be used.

ADJUSTING BEAM DIRECTION AND/OR CHANGING THE REFLECTOR

⚠ The pre-installed reflector has a beam angle of 60°. If desired, it can be replaced by the included alternative reflector, which has a beam angle of 23°.

[Figure D]

1. Unscrew the cover ring.
2. Remove the cover ring from the fixture.

[Figure E]

1. Unscrew the reflector.
2. Remove the reflector.
3. Place the alternative reflector (Figure A [4]).
4. Fasten the reflector.

[Afbeelding F]

⚠ The light source is secured in place by a spring mechanism.

1. Pull the light source holder away from the fixture, putting tension on the spring.
2. Keep the spring in tension, and move the holder of the light source to the desired position.

[Afbeelding G]

1. Place the cover ring on the fixture.
2. Properly fasten the cover ring.

DIMMER FUNCTION

⚠ The fixture is equipped with a built-in dimmer. The light output can be set to 6 different levels.

[Figure H]

1. Push the button to set the desired light output.

Atik R1

Manuel de l'utilisateur

Nous vous remercions pour l'achat de Lightpro Atik R1. Ce document contient les informations nécessaires pour une utilisation adéquate, efficace et sûre du produit. Consultez le manuel de l'utilisateur de votre transformateur pour de plus amples informations sur l'aménagement et le raccordement de votre plan d'éclairage ou visitez notre site Web www.lightpro.nl.

Lisez attentivement les informations sur le produit dans ce mode d'emploi pour la mise en service du produit. Conservez ce mode d'emploi à proximité du produit pour pouvoir le consulter ultérieurement.

DESCRIPTION DU PRODUIT

Le Lightpro Atik R1 est une spot LED pour l'extérieur. Le luminaire peut être monté sur une surface solide ou placé dans le sol avec les fiches fournies. Ce produit s'utilise uniquement comme éclairage extérieur en combinaison avec le système 12-volts de Lightpro. Toute modification apportée au produit peut avoir des conséquences pour la sécurité, au niveau de la garantie et pour le fonctionnement adéquat du produit et/ou d'autres composants du système

SPÉCIFICATIONS

| | |
|-------------------------|-----------------------------|
| Produit | Lightpro Atik R1 |
| Numéro d'article | 186U |
| Source de lumière | LED 9W AC/DC 12V |
| Puissance (maximum) | 9W |
| Flux lumineux (maximum) | 65 - 750 lm |
| Couleur de la lumière | 3.000K |
| Durée de vie moyenne | 25.000 |
| Dimensions (H x Ø) | 115 x120 mm |
| Indice de protection | IP67 |
| Température ambiante | -20 °C bis 50 °C |
| Longueur de câble | 1m |
| Réglable | Oui, avec variateur intégré |
| Source de lumière | Non remplaçable |
| On/off | 10.000 |

CONTENU DE L'EMBALLAGE

[Image A]

1. Lumière Atik R1
2. Tube de sol
3. Lightpro connecteur
4. Réflecteur alternatif

⚠ Contrôlez que toutes les pièces soient bien présentes dans l'emballage. Vous pouvez toujours nous contacter pour des questions sur les pièces, le service, des plaintes éventuelles ou d'autres choses.

Email : info@lightpro.nl

MONTAGE

Option 1 : placement dans le sol

[Image B]

1. Placez le tube dans le sol.
2. Placez la lumière dans le tube de sol.

⚠ La commande du variateur intégré se trouve sur le dessous de la lumière. Pour commander le variateur, il faut enlever (temporairement) la lumière du tube de sol. Lors du montage, il faut laisser suffisamment de longueur de câble, pour que le variateur reste accessible.

Option 2 : placement dans le sol

[Image C]

1. Percez un trou (Ø100mm) dans le support.
2. Placez la lumière dans le trou percé. Le tube de sol ne doit ici pas être utilisé.

ORIENTER LE LUMINAIRE ET/OU CHANGER LE REFLECTEUR

⚠ Le réflecteur prémonté à un angle de faisceau de 60°. Le cas échéant, il peut être remplacé par le réflecteur alternatif fourni. Le réflecteur alternatif a un angle de faisceau de 23°.

[Image D]

1. Dévissez la bague.
2. Retirez la bague de la lumière.

[Image E]

1. Dévissez le réflecteur.
2. Enlevez le réflecteur.
3. Placez le réflecteur alternatif (Image A [4]).
4. Dévissez le réflecteur.

[Image F]

⚠ Le luminaire est fixé à l'aide d'un mécanisme à ressort.

1. Tirez le support du luminaire vers le haut pour le sortir de la lumière, le ressort est ainsi mis sous tension.
2. Tenez le ressort sous tension et déplacez le support avec le luminaire dans la position désirée.

[Image G]

1. Placez la bague sur l'armature.
2. Serrez la bague.

FONCTION VARIATEUR

⚠ La lumière est pourvue d'un variateur intégré. Vous pouvez régler l'intensité lumineuse sur 6 positions.

[Image H]


1. Appuyez sur le bouton pour définir l'intensité lumineuse désirée.

INSTALLATIE VAN DE LAMPEN


- Plaats de producten op de gewenste plaats en leg de kabels zodanig dat deze ruimschoots op de transformator of kabels kunnen worden aangesloten.
- Als producten voorzien zijn van een afvoergat voor water dan moet dit gat naar beneden worden gericht.
- Gebruik corrosievaste bevestigingsmaterialen (standaard meegeleverd) als u de producten wilt vastschroeven.
- Sluit de stekkers van de producten aan op de hoofdkabel met behulp van de connector zoals aangegeven op afbeelding op pag 5.
- Raadpleeg de handleiding van uw transformator voor meer informatie.


VEILIGHEID

- Monteer dit product altijd zodanig dat het bereikbaar blijft voor onderhoud. Dit product mag niet vast worden ingegoten of ingemetseld.
- Schakel het systeem uit door de stekker van de transformator uit de wandcontactdoos te nemen voor het plegen van onderhoud.
- Reinig het product regelmatig met een zachte, schone doek. Vermijd schuurmiddelen die het oppervlak kunnen beschadigen.
- Reinig producten met RVS onderdelen eenmaal per 6 maanden met RVS reiniger.
- Gebruik geen hogedrukreiniger of agressieve chemische reinigingsmiddelen bij het schoonmaken van het product, dit kan onherstelbare schade aan het product veroorzaken.
- Beschermingsklasse III: dit product mag alleen worden aangesloten op veiligheidslaagspanning tot maximaal 12 volt.
- Dit product is bestand tegen een omgevingstemperatuur van: -20 tot 50 °C.
- Gebruik dit product niet in ruimtes waar brandbare gassen, dampen of vloeistoffen opgeslagen kunnen zijn.

 Dit product voldoet aan de EU-normen voor gezondheid, veiligheid en milieubescherming.

 Voor vragen over onderdelen, service, eventuele klachten of andere zaken kunt u altijd bij ons terecht. E-mail: info@lightpro.nl

 Afgedankte elektrische apparatuur mag niet in het huisvuil terecht komen. Breng, indien mogelijk, deze apparaten naar een recyclingbedrijf. Voor informatie over recycling kunt u terecht bij een gemeentelijk afvalverwerkingsbedrijf of bij uw dealer.


 5 jaar garantie – bezoek onze website op lightpro.nl voor de garantievoorwaarden.


INSTALLATION DER LAMPEN


- Installieren Sie das Produkt in der gewünschten Position und verlegen Sie die Kabel so, dass sie einfach mit dem Transformator oder dem Hauptkabel verbunden werden können.
- Wenn Produkte über eine Wasserablauföffnung verfügen, muss diese nach unten zeigen.
- Wenn Sie die Produkte fest in Boden verankern möchten, verwenden Sie dazu Befestigungsmaterial aus nicht-rostenden Materialien (als Standard mitgeliefert).
- Verbinden Sie die Leuchten an den Hauptkabel mit dem Konnektor wie auf Bild auf Seite 5 gezeigt wird.
- Weitere Informationen finden Sie in Ihrer Anleitung zum Transformator.


SICHERHEIT

- Bringen Sie dieses Produkt stets so an, dass es zu Bedienungs- und Wartungszwecken zugänglich bleibt.
- Schalten Sie das System aus, indem Sie den Transformator zur Wartung aus der Steckdose ziehen.
- Reinigen Sie das Produkt regelmäßig mit einem weichen, sauberen Tuch. Vermeiden Sie Schleifmittel, die die Oberfläche beschädigen können.
- Reinigen Sie Produkte mit Edelstahlteilen einmal alle 6 Monate mit Edelstahlreiniger.
- Verwenden Sie bei der Reinigung des Produkts keine Hochdruckreiniger oder aggressive chemische Reinigungsmittel, da dies zu irreparablen Schäden am Produkt führen kann.
- Schutzklasse III: Dieses Produkt darf nur mit Schutzkleinspannung bis maximal 12 Volt verbunden werden.
- Geeignet für Umgebungstemperatur ca: -20 tot 50 °C.
- Verwenden Sie diese Produkt nicht in Bereichen, in denen brennbare Gase, Dämpfe oder Flüssigkeiten auftreten oder gelagert werden können.

 Dieses Produkt entspricht den EU-Standards für Gesundheit, Sicherheit und Umweltschutz.

 Wenn Sie Fragen zu Einzelteilen oder zum Service haben, oder wenn Sie uns eine Beschwerde oder andere Hinweise übermitteln möchten, können Sie sich jederzeit an uns wenden. E-Mail: info@lightpro.nl

 Entsorgen Sie elektrische Geräte nicht im Hausmüll. Nutzen Sie die Sammelstellen in ihrer Gemeinde. Fragen Sie Ihre Gemeindeverwaltung nach den Standorten der Sammelstellen.


 5 Jahre garantie – Besuchen Sie unsere Website unter lightpro.nl für die Garantiebedingungen.


INSTALLATION OF THE LIGHTS


- Install the products in the desired position and lay the cables so they can be comfortably connected to the transformer or main cable.
- If products are provided with a drain hole for water, this hole must be pointing downwards.
- Use non-corrosive fixing materials (supplied as standard) if you want to bolt the products down.
- Connect the lights to the main cable by using the connector as shown in figure on page 5.
- Consult the manual of your transformer for more information.


SAFETY

- Always fit this product so that it can still be accessed for servicing or maintenance. This product must not be permanently embedded or bricked in.
- Turn off the system by pulling the plug of the transformer from the socket for maintenance.
- Regularly clean the product with a soft, clean cloth. Avoid abrasives that can damage the surface.
- Clean products with stainless steel parts with a stainless steel cleaning agent once per six months.
- Do not use a high pressure washer or aggressive chemical cleaning agents when cleaning the product. This can cause irreparable damage.
- Protection class III: this product may only be connected to safety extra-low voltage up to a maximum of 12 Volt.
- This product is suitable for outside temperatures of: -20 to 50 °C.
- Do not use this product in areas where combustible gases, fumes or liquids may be stored.

 This product meets the EU standards for health, safety and environmental protection.

 For questions about parts, service, any complaints or other matters, you can contact us at any time.
E-mail: info@lightpro.nl

 Discarded electrical equipment must not be put in the household waste. If possible, take it to a recycling company. For details of recycling, contact a municipal waste processing company or your dealer.


 5 year warranty – visit our website at lightpro.nl for warranty conditions.


INSTALLATION DES LAMPES


- Installez les produits dans la position désirée et positionnez les câbles de telle sorte qu'ils puissent être raccordés confortablement au transformateur ou au câble principal.
- Si les produits sont équipés d'un orifice d'évacuation de l'eau, orientez celui-ci vers le bas.
- Utilisez des équipements de fixation non corrosifs (fournis en standard) si vous souhaitez visser les produits.
- Raccordez les prises des produits au câble principal comme indiqué dans l'image à la page 5.
- Consultez le mode d'emploi de votre transformateur pour de plus amples informations.


SÉCURITÉ

- Installez ce produit de telle sorte qu'il soit accessible pour la réparation ou l'entretien. Ce produit ne doit jamais être encastré ou imbriqué de façon permanente.
- Débranchez le système en retirant la fiche de la prise de courant murale avant d'effectuer l'entretien
- Nettoyez régulièrement le produit avec un chiffon doux et propre. Évitez les produits abrasifs qui peuvent endommager la surface.
- Nettoyez les produits avec des éléments en inox une fois tous les 6 mois avec un nettoyant pour acier inoxydable.
- N'utilisez pas de nettoyeur haute-pression ou de nettoyants chimiques agressifs pour nettoyer le produit, cela peut entraîner des dommages irréparables pour le produit.
- Classe de protection III: ce produit ne peut être raccordé qu'à une très faible tension de sécurité d'une puissance maximale 12 Volts.
- Ce produit est adapté à une température extérieure de: -20 à 50 °C.
- N'utilisez pas ce produit dans des lieux de stockage de gaz inflammables, de sources d'émanations ou de liquides.

 Ce produit répond aux normes de l'UE en matière de santé, de sécurité et de protection de l'environnement.

 Pour tout renseignement concernant les pièces de rechange et les réparations ou pour les éventuelles plaintes et autres problèmes, n'hésitez pas à nous contacter à l'adresse suivante: info@lightpro.nl

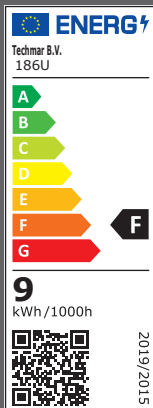
 Ne pas jeter les équipements électriques usagés dans la poubelle domestique. Si possible, remettez-les à une entreprise de recyclage. Pour tout détail concernant le recyclage, contactez un organisme municipal de traitement des déchets ou votre revendeur.

 Garantie de 5 ans – visitez notre site Web à lightpro.nl pour les les conditions de garantie.

LIGHTPRO

PROFESSIONAL OUTDOOR LIGHTING

12
volt



TECHMAR B.V. | CHOPINSTRAAAT 10 | 7557 EH HENGELO | THE NETHERLANDS | WWW.LIGHTPRO.NL

EAC



5 907800 859973

CE UK
CA

UK Authorised Representative
(for authorities only)
ProductIP (UK) Ltd.
8, Northumberland Av.
London WC2N 5BY