

Barite 60

111P



LIGHTPRO
PROFESSIONAL OUTDOOR LIGHTING

12
volt

NL Gebruikershandleiding

DE Bedienungsanleitung

GB User manual

FR Manuel de l'utilisateur

Geproduceerd door / Hergestellt von / Produced by / Produit par:
TECHMAR B.V. | CHOPINSTRAAT 10-11 | 7557 EH HENGELO | THE NETHERLANDS
+31 (0)88 43 44 517 | INFO@LIGHTPRO.NL | WWW.LIGHTPRO.NL

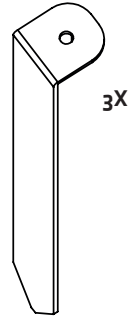
MI3832-20220530

A

[1]



[2]



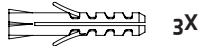
[3]



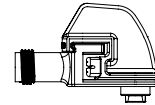
[4]



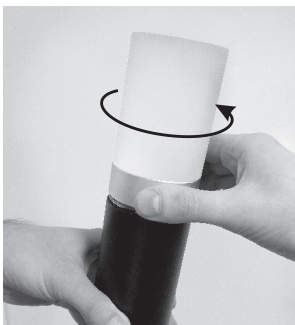
[5]



[6]



[7]

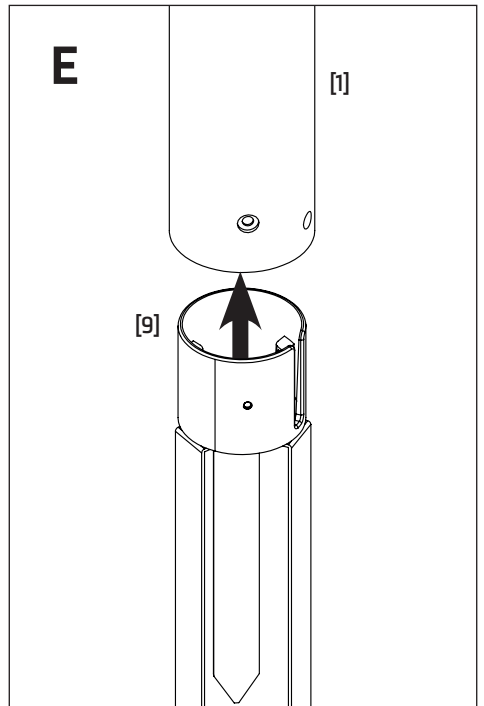
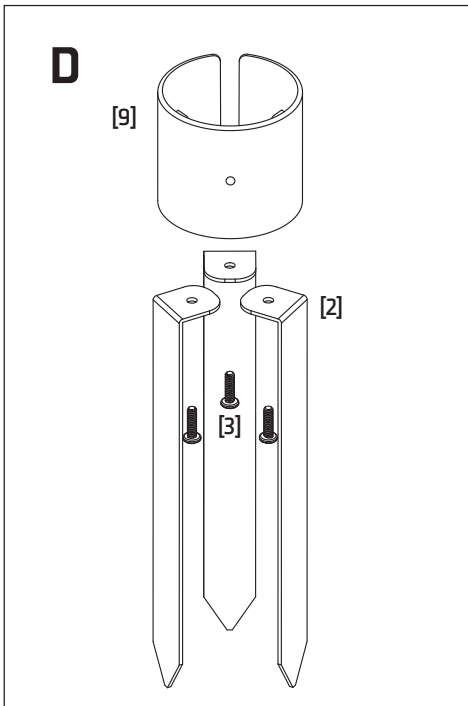
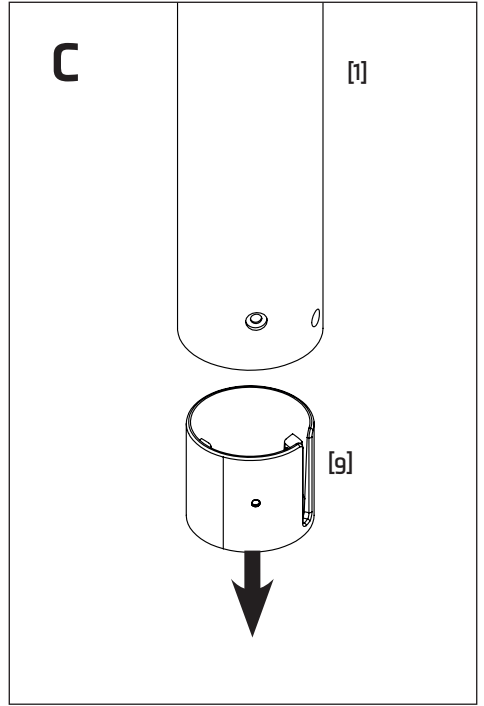
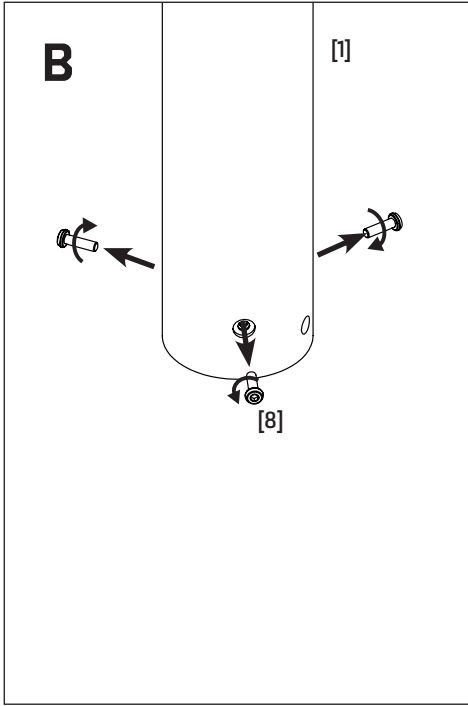


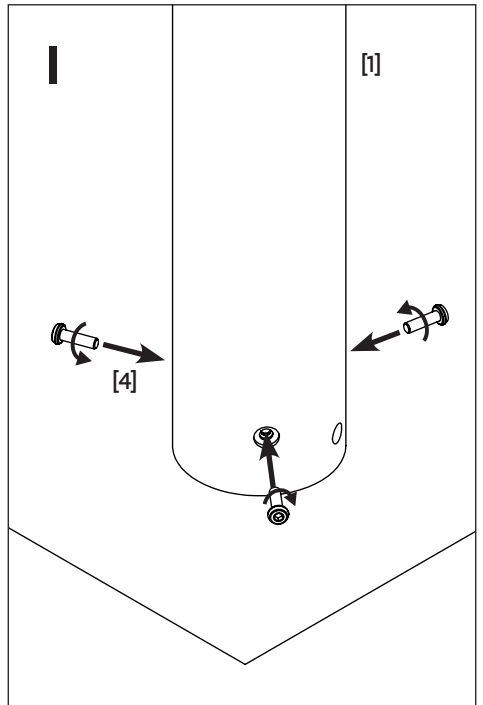
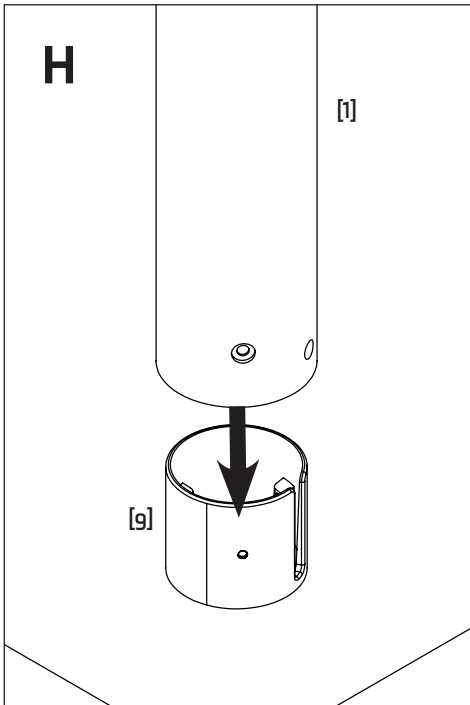
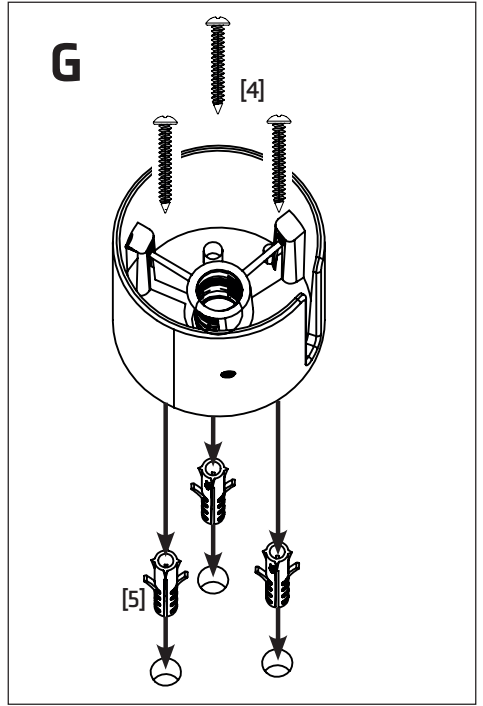
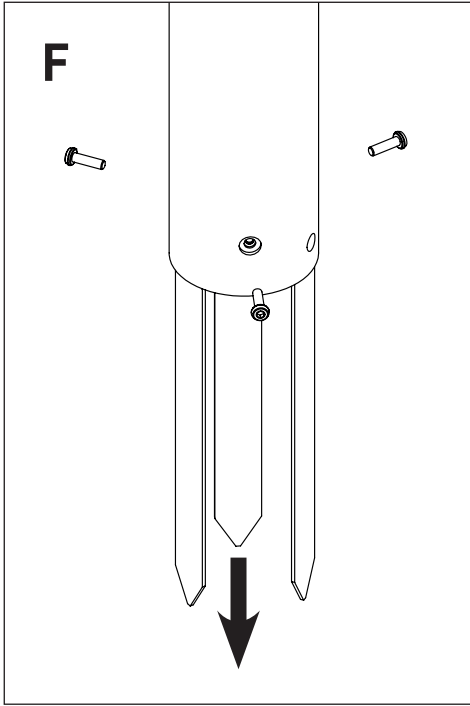
(NL) VERVANGBARE LICHTBRON

(GB) REPLACEABLE LIGHTSOURCE

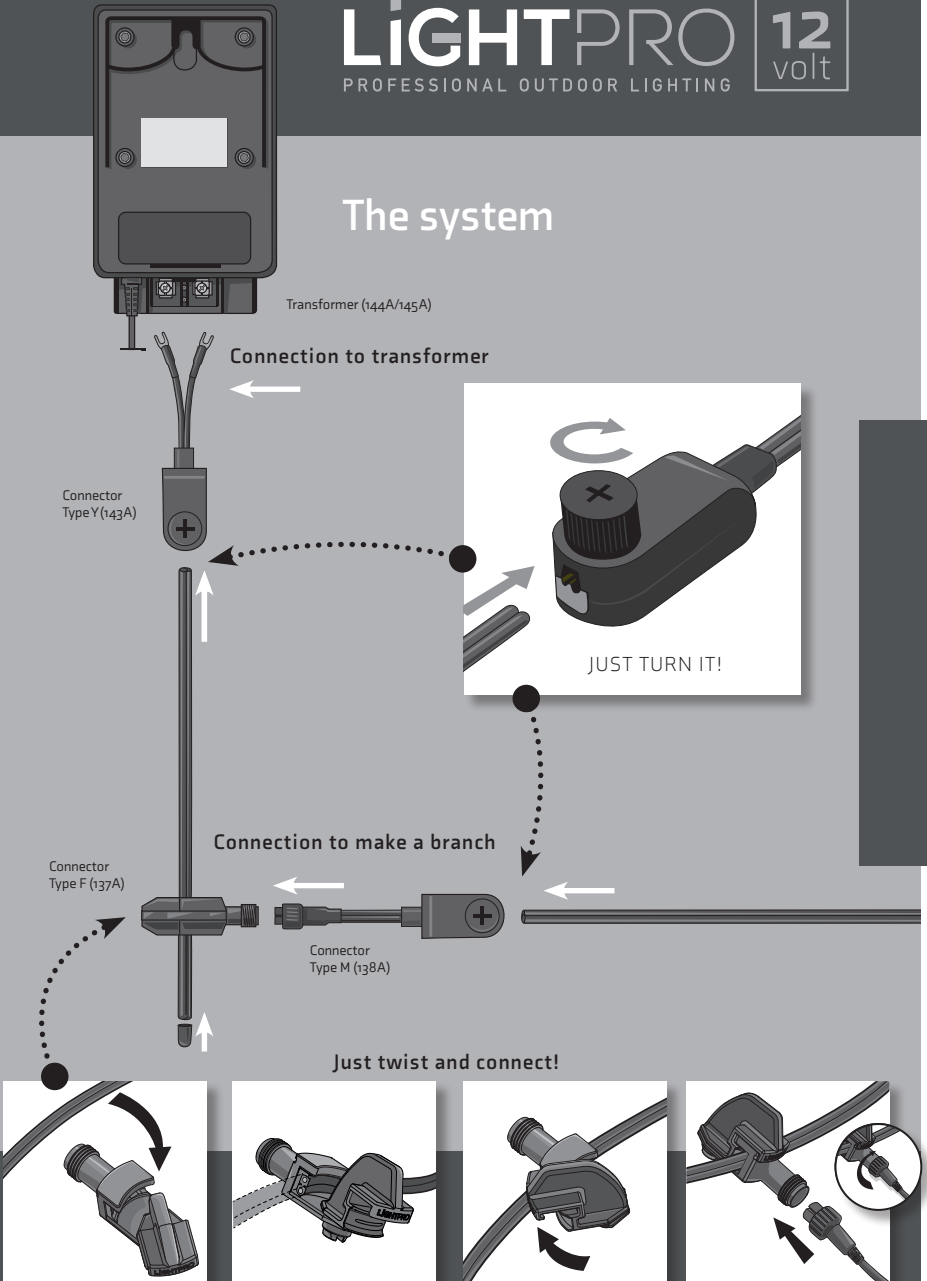
(DE) AUSTAUSCHBARE LEUCHTMITTEL

(FR) SOURCE LUMINEUSE REMPLAÇABLE





The system



VEILIGHEIDS- EN MONTAGEVOORSCHRIFTEN

Lees deze veiligheidsinstructies aandachtig door en volg de adviezen op. Bewaar deze instructies voor eventueel later gebruik.

Het product dat voor u ligt voldoet aan alle Europese en nationale eisen betreffende de gestelde elektrische Veiligheid (Laagspanningsrichtlijn) (73/23/EEG) en Electro Magnetische Compatibiliteit (EMC) (89/336/EEG).

SPECIFICATIES

| | |
|----------------------|-----------------|
| Product | Barite 60 |
| Artikelnummer | 111P |
| Verbruik | 3W AC/DC 12V |
| Lichtstroom | 230 lm |
| Kleurtemperatuur | 3.000K |
| Gem. levensduur | 25.000 |
| Aan/uit | 10.000 |
| Afmetingen (H x Ø) | 575 x 65 mm |
| Beschermingsklasse | IP44 |
| Omgevingstemperatuur | -20 °C to 50 °C |
| Kabellengte | 1m |
| Dimbaar | Nee |
| Lichtbron | Vervangbaar |

INHOUD VAN DE VERPAKKING

[Afbeelding A]

- 1 Armatuur Barite 60
- 2 Grondsteker
- 3 Schroeven
- 4 Schroeven
- 5 Pluggen
- 6 Lightpro connector
- 7 Inbussleutel

MONTAGE

[Afbeelding B]

Verwijder de schroeven [8] uit het armatuur [1] met de meegeleverde sleutel [7].

[Afbeelding C]

Haal de voet [9] uit het armatuur [1].

OPTIE 1: Plaatsing in de grond

[Afbeelding D]

Bevestig de stekers [2] aan de voet [9] met de meegeleverde schroeven [3].

[Afbeelding E]

Plaats de voet [9] in het armatuur [1].


[Afbeelding F]

Plaats de schroeven [8] terug in het armatuur met behulp van de sleutel [7]. Plaats het armatuur in de grond.

OPTIE 2: Plaatsing op vaste ondergrond

[Afbeelding G]

Bevestig de voet [9] op de ondergrond met behulp van de meegeleverde schroeven [4].

 Boor indien nodig gaten voor en gebruik de meegeleverde pluggen [5]

[Afbeelding H]

Plaats het armatuur [1] op de voet [9].

[Afbeelding I]

Plaats de schroeven [8] terug in het armatuur met behulp van de sleutel [7].

VERVANGBARE LICHTBRON

Ga als volgt te werk om de lichtbron te plaatsen of verwisselen:

- 1 Schakel de stroombron uit.
- 2 Laat de lichtbron minstens 5 minuten afkoelen.
- 3 Vervang de lichtbron, en neem daarbij de volgende punten in acht:
 - Vervang de lichtbron uitsluitend door een identiek exemplaar met dezelfde specificaties.
 - Zorg bij (her)assemblage dat de onderdelen droog en schoon zijn.
- 4 Schakel nu pas de stroombron weer in.

Ga als volgt te werk als de lampen niet branden nadat u de bovenstaande instructies hebt doorlopen:

- 1 Schakel de stroom uit.
- 2 Controleer of alle stekkers goed zijn aangesloten.
- 3 Controleer de lichtbron(en) en vervang deze indien nodig.
- 4 Controleer de transformator en de zekering (indien van toepassing, en laat doormeten indien nodig).
- 5 Controleer of kabels beschadigd zijn.
- 6 Sluit de stroom weer aan.

SICHERHEITS- UND MONTAGEHINWEISE

Lesen Sie die Sicherheitshinweise sorgfältig durch und befolgen Sie diese. Bewahren Sie diese Anleitung zum späteren Nachschlagen auf.

Das Produkt entspricht den europäischen und nationalen Anforderungen zur elektromagnetischen Verträglichkeit. Das Gerät entspricht der Niederspannungsrichtlinie. Die Konformität wurde nachgewiesen, die entsprechenden Erklärungen und Unterlagen sind beim Hersteller hinterlegt.

SPEZIFIKATIONEN

| | |
|------------------------|------------------|
| Produkt | Barite 60 |
| Artikelnummer | 111P |
| Leistung | 3W AC/DC 12V |
| Lichtstrom | 230 lm |
| Licht Farbe | 3.000K |
| Durchschn. Lebensdauer | 25.000 |
| An/aus | 10.000 |
| Abmessungen (H x Ø) | 575 x 65 mm |
| Schutzart | IP44 |
| Umgebungstemperatur | -20 °C bis 50 °C |
| Kabellänge | 1m |
| Dimmbar | Nein |
| Leuchtmittel | Austauschbar |

VERPACKUNGSMATERIAL

[Bild A]

- 1 Leuchte Barite 60
- 2 Erdspieß
- 3 Schrauben
- 4 Schrauben
- 5 Stopfen
- 6 Lightpro Konnektor
- 7 Inbusschlüssel

⚠ Überprüfen Sie, ob alle Teile in der Verpackung vorhanden sind. Bei Fragen zu Einzelteilen, Service, Reklamationen oder anderen Angelegenheiten können Sie uns jederzeit kontaktieren. E-Mail: info@lightpro.nl.

MONTAGE

[Bild B]

Entfernen Sie die Schrauben [8] mit dem mitgelieferten Schlüssel [7] aus der Leuchte [1].

[Bild C]

Entfernen Sie den Sockel [9] von der Leuchte [1].

OPTION 1: Platzierung im Boden

[Bild D]

Befestigen Sie die Spieße [2] mit den mitgelieferten Schrauben [3] am Sockel [9].

[Bild E]

Platzieren Sie den Sockel [9] in der Leuchte [1].

[Bild F]

Setzen Sie die Schrauben [8] mit dem Schlüssel [7] wieder in die Leuchte ein. Platzieren Sie die Leuchte in den Boden.

OPTION 2: Platzierung auf einem festen Untergrund

[Bild G]

Befestigen Sie den Sockel [9] mit den mitgelieferten Schrauben [4] am Untergrund.

⚠ Falls erforderlich, bohren Sie Löcher und verwenden Sie die mitgelieferten Stopfen [5].

[Bild H]

Setzen Sie die Leuchte [1] auf den Sockel [9].

[Bild I]

Setzen Sie die Schrauben [8] mit dem Schlüssel [7] wieder in die Leuchte ein.

AUSTAUSCHBARE LEUCHTMITTEL

Gehen Sie zur Installation oder zum Austausch der Leuchtmittel wie folgt vor:

- 1 Schalten Sie die Stromversorgung aus.
- 2 Lassen Sie die Leuchtmittel mindestens 5 Minuten lang abkühlen.
- 3 Tauschen Sie die Leuchtmittel aus; beachten Sie dabei die folgenden Punkte:
 - Ersetzen Sie die Leuchtmittel durch ein identisches Modell mit den gleichen technischen Spezifikationen.
 - Achten Sie beim (Wieder-) Zusammenbau darauf, dass die Teile trocken und sauber sind.
- 4 Erst jetzt darf die Stromversorgung wieder einschalten.

Gehen Sie wie folgt vor, wenn die Leuchten nicht leuchten, nachdem Sie die oben stehenden Anweisungen befolgt haben:

- 1 Schalten Sie die Stromversorgung aus.
- 2 Überprüfen Sie, ob alle Stecker korrekt angeschlossen sind.
- 3 Überprüfen Sie die Leuchtmittel und tauschen Sie diese bei Bedarf aus.
- 4 Überprüfen Sie den Transformator und die Sicherung (falls anwendbar, lassen Sie sie gegebenenfalls auf Kurzschlüsse überprüfen).
- 5 Überprüfen Sie die Kabel auf Beschädigungen.
- 6 Schalten Sie die Stromversorgung wieder ein.

MANUAL AND SAFETY INSTRUCTIONS

Read the safety instructions carefully and follow the advice. Keep these instructions in case you need them later.

The product you just have bought complies to all european and national qualifications with respect to the specified LVD (Low Voltage Directive) and Electro Magnetic Compatilbity (EMC) (89/336/EEG)

SPECIFICATIONS

| | |
|---------------------|-----------------|
| Product | Barite 60 |
| Article number | 111P |
| Power | 3W AC/DC 12V |
| Luminous flux | 230 lm |
| Light colour | 3.000K |
| Average lifetime | 25.000 |
| On/off | 10.000 |
| Dimensions (h x Ø) | 575 x 65 mm |
| Protection class | IP44 |
| Ambient temperature | -20 °C to 50 °C |
| Cable length | 1m |
| Dimmable | No |
| Light source | Replaceable |

PACKAGING CONTENT

[Figure A]

- 1 Fixture Barite 60
- 2 Ground spike
- 3 Screw
- 4 Screw
- 5 Plug
- 6 Lightpro connector
- 7 Hex key

⚠ Check if all parts are present in the packaging. For questions about parts, service, and any complaints or other remarks, you can always contact us.

E-mail: info@lightpro.nl.

INSTALLATION

[Figure B]

Remove the screws [8] from the fixture [1] using the included hex key [7].

[Figure C]

Haal de voet [9] uit het armatuur [1] Remove the base [9] from the fixture [1].

OPTION 1: Placement in the ground

[Figure D]

Fasten the spikes [2] to the base [9] with the included screws [3].

[Figure E]

Place the base [9] in the fixture [1].

[Figure F]

Put the screws [8] back in the fixture using the hex key [7]. Place the fixture in the ground.

OPTION 2: Placement on a fixed underground

[Figure G]

Mount the base [9] on the underground using the included screws [4].

⚠ If necessary, drill holes in advance and use the included plugs [5]

[Figure H]

Place the fixture [1] on the base [9].

[Figure I]

Put the screws [8] back in the fixture using the hex key [7].

REPLACEABLE LIGHTSOURCE

Proceed as follows in order to install or change the light source:

- 1 Turn the power off.
- 2 Let the light source cool down for at least 5 minutes.
- 3 Replace the light source, bearing the following points in mind:
 - Only replace the light source by an identical model with the same specifications.
 - When (re)assembling, ensure that the parts are dry and clean.
- 4 Turn the power back on.

Proceed as follows if the lamps do not light after you have followed the above instructions:

- 1 Turn the power off.
- 2 Check whether all plugs have been connected properly.
- 3 Check the light source(s) and replace them if necessary.
- 4 Check the transformer and the fuse (if applicable, and have them circuit-tested if necessary).
- 5 Check whether cables have been damaged.
- 6 Turn the power back on.

CONSIGNES DE SÉCURITÉ ET D'INSTALLATION

Lisez attentivement les consignes de sécurité et suivez les recommandations. Conservez ces consignes en cas de besoin ultérieur.

Le produit qui se trouve devant vous est conforme à toutes les conditions européennes et nationales concernant La Sécurité pour articles électriques (règles de basse tension) (73/23/CEE) et à la Compatibilité Magnétique Electrique (CME) (89/336/CEE). Prenez soin que la bonne ampoule d'éclairage.

SPÉCIFICATIONS

| | |
|-----------------------|------------------|
| Produit | Barite 60 |
| Numéro d'article | 111P |
| Puissance | 3W AC/DC 12V |
| Flux lumineux | 230 lm |
| Couleur de la lumière | 3.000K |
| Durée de vie moyenne | 25.000 |
| On/off | 10.000 |
| Dimensions (H x Ø) | 575 x 65 mm |
| Indice de protection | IP44 |
| Température ambiante | -20 °C bis 50 °C |
| Longueur de câble | 1m |
| Dimmable | Non |
| Source de lumière | Remplaçable |

CONTENU DE L'EMBALLAGE

[Image A]

- 1 Luminaire Barite 60
- 2 Piquet
- 3 Vis
- 4 Vis
- 5 Cheville
- 6 Lightpro connecteur
- 7 Clé Allen

⚠ Controleer of alle onderdelen aanwezig zijn in de verpakking. Voor vragen over onderdelen, service, eventuele klachten of andere zaken kunt u altijd bij ons terecht. E-mail: info@lightpro.nl.

MONTAGE

[Image B]

Retirez les vis [8] du luminaire [1] avec la clé fournie [7]

[Image C]

Retirez le pied [9] du luminaire [1]

OPTION 1 : Placement dans le sol

[Image D]

Fixez les piquets [2] au pied [9] avec les vis fournies [3]

[Image E]

Placez le pied [9] dans le luminaire [1]

[Image F]

Remplacez les vis [8] dans le luminaire à l'aide de la clé [7].

Placez le luminaire dans le sol

OPTION 2 : Placement sur une surface solide

[Image G]

Fixez le pied [9] sur la surface à l'aide des vis fournies [4]

⚠ Le cas échéant, percez les trous nécessaires et utilisez les chevilles [5]

[Image H]

Placez le luminaire [1] sur le pied [9]

[Image I]

Remplacez les vis [8] dans le luminaire à l'aide de la clé [7]

SOURCE LUMINEUSE REMPLAÇABLE

Suivez les instructions suivantes pour installer ou modifier la source lumineuse :

- 1 Coupez l'alimentation électrique.
- 2 Laissez la source lumineuse refroidir pendant au moins 5 minutes.
- 3 Remplacez la source lumineuse en gardant les points suivants à l'esprit :
 - Remplacer la source lumineuse par un modèle identique présentant les mêmes caractéristiques.
 - Lors du (re)montage, vérifiez que les éléments sont secs et propres.
- 4 Maintenant seulement, rétablissez le courant.

Procédez comme suit si les lampes ne s'allument pas après avoir suivi les instructions ci-dessus :

- 1 Coupez l'alimentation électrique.
- 2 Vérifiez que toutes les prises sont correctement raccordées.
- 3 Vérifiez les sources lumineuses et remplacez-les si nécessaire.
- 4 Vérifiez le transformateur et le fusible (le cas échéant, et testez le circuit, si nécessaire).
- 5 Vérifiez que les câbles ne sont pas endommagés.
- 6 Rétablissez le courant.

INSTALLATIE VAN DE LAMPEN

- Plaats de producten op de gewenste plaats en leg de kabels zodanig dat deze ruimschoots op de transformator of kabels kunnen worden aangesloten.
- Als producten voorzien zijn van een afvoergat voor water dan moet dit gat naar beneden worden gericht.
- Gebruik corrosiebestendige bevestigingsmaterialen (standaard meegeleverd) als u de producten wilt vastschroeven.
- Sluit de stekkers van de producten aan op de hoofdkabel met behulp van de connector zoals aangegeven op afbeelding op pag 5.
- Raadpleeg de handleiding van uw transformator voor meer informatie.

VEILIGHEID

- Monteer dit product altijd zodanig dat het bereikbaar blijft voor onderhoud. Dit product mag niet vast worden ingegoten of ingemetseld.
- Schakel het systeem uit door de stekker van de transformator uit de wandcontactdoos te nemen voor het plegen van onderhoud.
- Reinig het product regelmatig met een zachte, schone doek. Vermijd schuurmiddelen die het oppervlak kunnen beschadigen.
- Reinig producten met RVS onderdelen eenmaal per 6 maanden met RVS reiniger.
- Gebruik geen hogedrukreiniger of agressieve chemische reinigingsmiddelen bij het schoonmaken van het product, dit kan onherstelbare schade aan het product veroorzaken.
- Beschermingsklasse III: dit product mag alleen worden aangesloten op veiligheidslaagspanning tot maximaal 12 volt.
- Dit product is bestand tegen een omgevingstemperatuur van: -20 tot 50 °C.
- Gebruik dit product niet in ruimtes waar brandbare gassen, dampen of vloeistoffen opgeslagen kunnen zijn.

CE UK EAC Het product voldoet aan de eisen van de toepasselijke EG, UK en EAEU richtlijnen.



Voor vragen over onderdelen, service, eventuele klachten of andere zaken kunt u altijd bij ons terecht. E-mail: info@lightpro.nl



Afgedankte elektrische apparatuur mag niet in het huisvuil terecht komen. Breng, indien mogelijk, deze apparaten naar een recyclingbedrijf. Voor informatie over recycling kunt u terecht bij een gemeentelijk afvalverwerkingsbedrijf of bij uw dealer.



5 jaar garantie – bezoek onze website op lightpro.nl voor de garantievoorwaarden.

INSTALLATION DER LAMPEN

- Installieren Sie das Produkt in der gewünschten Position und verlegen Sie die Kabel so, dass sie einfach mit dem Transformator oder dem Hauptkabel verbunden werden können.
- Wenn Produkte über eine Wasserablauföffnung verfügen, muss diese nach unten zeigen.
- Wenn Sie die Produkte fest in Boden verankern möchten, verwenden Sie dazu Befestigungsmaterial aus nicht-rostenden Materialien (als Standard mitgeliefert).
- Verbinden Sie die Leuchten an den Hauptkabel mit dem Konnektor wie auf Bild auf Seite 5 gezeigt wird.
- Weitere Informationen finden Sie in Ihrer Anleitung zum Transformator.

SICHERHEIT

- Bringen Sie dieses Produkt stets so an, dass es zu Bedienungs- und Wartungszwecken zugänglich bleibt.
- Schalten Sie das System aus, indem Sie den Transformator zur Wartung aus der Steckdose ziehen.
- Reinigen Sie das Produkt regelmäßig mit einem weichen, sauberen Tuch. Vermeiden Sie Schleifmittel, die die Oberfläche beschädigen können.
- Reinigen Sie Produkte mit Edelstahlteilen einmal alle 6 Monate mit Edelstahlreiniger.
- Verwenden Sie bei der Reinigung des Produkts keine Hochdruckreiniger oder aggressive chemische Reinigungsmittel, da dies zu irreparablen Schäden am Produkt führen kann.
- Schutzklasse III: Dieses Produkt darf nur mit Schutzkleinspannung bis maximal 12 Volt verbunden werden.
- Geeignet für Umgebungstemperatur ca: -20 tot 50 °C.
- Verwenden Sie diese Produkt nicht in Bereichen, in denen brennbare Gase, Dämpfe oder Flüssigkeiten auftreten oder gelagert werden können.



Das Produkt entspricht den Anforderungen der geltenden EG, EAEU und britischen Richtlinien.



Wenn Sie Fragen zu Einzelteilen oder zum Service haben, oder wenn Sie uns eine Beschwerde oder andere Hinweise übermitteln möchten, können Sie sich jederzeit an uns wenden. E-Mail: info@lightpro.nl



Entsorgen Sie elektrische Geräte nicht im Hausmüll. Nutzen Sie die Sammelstellen in ihrer Gemeinde. Fragen Sie Ihre Gemeindeverwaltung nach den Standorten der Sammelstellen.



5 Jahre garantie – Besuchen Sie unsere Website unter lightpro.nl für die Garantiebedingungen.

INSTALLATION OF THE LIGHTS

- Install the products in the desired position and lay the cables so they can be comfortably connected to the transformer or main cable.
- If products are provided with a drain hole for water, this hole must be pointing downwards.
- Use non-corrosive fixing materials (supplied as standard) if you want to bolt the products down.
- Connect the lights to the main cable by using the connector as shown in figure on page 5.
- Consult the manual of your transformer for more information.

SAFETY

- Always fit this product so that it can still be accessed for servicing or maintenance. This product must not be permanently embedded or bricked in.
- Turn off the system by pulling the plug of the transformer from the socket for maintenance.
- Regularly clean the product with a soft, clean cloth. Avoid abrasives that can damage the surface.
- Clean products with stainless steel parts with a stainless steel cleaning agent once per six months.
- Do not use a high pressure washer or aggressive chemical cleaning agents when cleaning the product. This can cause irreparable damage.
- Protection class III: this product may only be connected to safety extra-low voltage up to a maximum of 12 Volt.
- This product is suitable for outside temperatures of: -20 to 50 °C.
- Do not use this product in areas where combustible gases, fumes or liquids may be stored.

 The product meets the requirements of the applicable EC, UK and EAEU guidelines.



For questions about parts, service, any complaints or other matters, you can contact us at any time.
E-mail: info@lightpro.nl



Discarded electrical equipment must not be put in the household waste. If possible, take it to a recycling company. For details of recycling, contact a municipal waste processing company or your dealer.




5 year warranty – visit our website at lightpro.nl for warranty conditions.

INSTALLATION DES LAMPES

- Installez les produits dans la position désirée et positionnez les câbles de telle sorte qu'ils puissent être raccordés confortablement au transformateur ou au câble principal.
- Si les produits sont équipés d'un orifice d'évacuation de l'eau, orientez celui-ci vers le bas.
- Utilisez des équipements de fixation non corrosifs (fournis en standard) si vous souhaitez visser les produits.
- Raccordez les prises des produits au câble principal comme indiqué dans l'image à la page 5.
- Consultez le mode d'emploi de votre transformateur pour de plus amples informations.

SÉCURITÉ

- Installez ce produit de telle sorte qu'il soit accessible pour la réparation ou l'entretien. Ce produit ne doit jamais être encastré ou imbriqué de façon permanente.
- Débranchez le système en retirant la fiche de la prise de courant murale avant d'effectuer l'entretien
- Nettoyez régulièrement le produit avec un chiffon doux et propre. Evitez les produits abrasifs qui peuvent endommager la surface.
- Nettoyez les produits avec des éléments en inox une fois tous les 6 mois avec un nettoyeur pour acier inoxydable.
- N'utilisez pas de nettoyeur haute-pression ou de nettoyeurs chimiques agressifs pour nettoyer le produit, cela peut entraîner des dommages irréparables pour le produit.
- Classe de protection III: ce produit ne peut être raccordé qu'à une très faible tension de sécurité d'une puissance maximale 12 Volts.
- Ce produit est adapté à une température extérieure de: -20 à 50 °C.
- N'utilisez pas ce produit dans des lieux de stockage de gaz inflammables, de sources d'émanations ou de liquides.

 Le produit est conforme aux exigences des directives CE, EAEU et britanniques applicables.



Pour tout renseignement concernant les pièces de rechange et les réparations ou pour les éventuelles plaintes et autres problèmes, n'hésitez pas à nous contacter à l'adresse suivante: info@lightpro.nl



Ne pas jeter les équipements électriques usagés dans la poubelle domestique. Si possible, remettez-les à une entreprise de recyclage. Pour tout détail concernant le recyclage, contactez un organisme municipal de traitement des déchets ou votre revendeur.

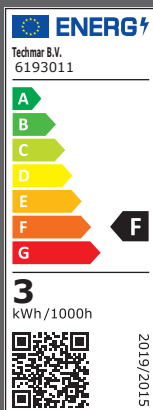


Garantie de 5 ans – visitez notre site Web à lightpro.nl pour les les conditions de garantie.

LIGHTPRO

PROFESSIONAL OUTDOOR LIGHTING

12
volt



TECHMAR B.V. | CHOPINSTRAT 10 | 7557 EH HENGELO | THE NETHERLANDS | WWW.LIGHTPRO.NL

EAC



CE UK
CA

UK Authorised Representative
(for authorities only)
ProductIP (UK) Ltd.
8, Northumberland Av.
London WC2N 5BY