

MONTAGEANLEITUNG**ASSEMBLY INSTRUCTIONS****INSTRUCTIONS DE MONTAGE****ISTRUZIONI DI MONTAGGIO**

Vielen Dank, dass Sie sich für den Schlauchwagen FOREVER entschieden haben. Wir sind überzeugt, dass Sie viele Jahre Freude und Spass an diesem Schlauchwagen haben werden.

Thank you for choosing the hose-reel FOREVER. We are convinced that you'll enjoy the using of this hose-reel for many years.

Nous vous remercions sincèrement d'avoir fait l'acquisition du chariot dévidoir pour tuyaux d'arrosage FOREVER. Nous sommes persuadés que vous éprouverez de la joie et du plaisir lors de son utilisation.

Grazie per aver scelto di acquistare il carrello avvolgitubo FOREVER. Siamo certi che potrà lavorare piacevolmente con questo carrello avvolgitubo per molti anni.

**Hinweise zur Benutzung des FOREVER**

Sie haben ein Schweizer Qualitätsprodukt erworben. Folgende Hinweise und Tipps sollen Ihnen die Bedienung erleichtern sowie die Lebensdauer Ihres FOREVER verlängern.

- Der FOREVER wurde so gebaut, dass ein optimaler Durchfluss gewährleistet wird. Daher empfehlen wir den Einsatz von 3/4" Schläuchen. Sie erreichen dadurch kurze und kostengünstige Bewässerungszeiten.

- Wenn Sie den FOREVER mit aufgewickeltem Schlauch fahren, machen Sie am Schlauchende eine Schlaufe, damit der Schlauch sich während der Fahrt nicht abrollen kann.

- Bei Frostgefahr sollte der FOREVER entleert werden, da durch hohe Innendrucke Schlauch sowie Schlauchwagen beschädigt werden könnten.

- Der Oberflächenschutz (Verzinkung) kann durch Chlordämpfe (z.B. Schwimmbadbereich) oder salzhaltiger Umgebung (im Winter) beschädigt werden und Rost bilden, deshalb wählen Sie einen geeigneten Standort für die Lagerung des Schlauchwagens.

Remarques importantes lors de l'utilisation du FOREVER

Vous avez acquis un produit de qualité suisse. Les remarques et astuces suivantes vous faciliteront l'utilisation et prolongeront la durée de vie de votre FOREVER. Nous vous souhaitons tout le plaisir possible en travaillant avec le FOREVER.

- Le FOREVER a été conçu de manière à garantir un jet optimal. C'est la raison pour laquelle nous vous recommandons d'utiliser un tuyau de 3/4". Vous obtiendrez ainsi des temps d'arrosage plus courts et moins coûteux.

- Lorsque vous déplacez le FOREVER avec le tuyau enroulé, faites une boucle à l'extrémité du tuyau pour qu'il ne se déroule pas pendant le déplacement.

- En cas de gel, il est préférable de vider le tuyau du FOREVER, car de fortes pressions internes, dans le tuyau et dans le chariot, peuvent provoquer des dommages.

- La protection de la surface (zincage) peut-être endommagée par des vapeurs de chlore (par ex. à proximité des piscines) ou à proximité d'un entourage contenant des sels (par ex. en hiver) et former des taches de rouille. C'est la raison pour laquelle nous vous recommandons de choisir un endroit adéquat pour le rangement du FOREVER.

Instructions for using the FOREVER

You have purchased a Swiss quality product. The following instructions and tips are meant to simplify the use and prolong the life-span of your hose-reel FOREVER. We do hope that you will enjoy the usage of your hose-reel FOREVER.

- the FOREVER has been constructed to ensure an optimal water through-flow. For this purpose we recommend the use of a 3/4" hose. You will then be able to achieve short and cost-effective watering.

- when moving the FOREVER with the hose wound up make a loop at the end of the hose so that it does not unwind during movement.

- in case of possible freezing the hose should be voided as increased pressure inside the hose can cause damage to both the hose and cart.

- the surface protection (galvanized) could get damaged by chlorine vapours (as used in swimming pool area) or salty environment (during the winter). Therefore you should choose an appropriate storage location.

Avvertenze per l'uso di FOREVER

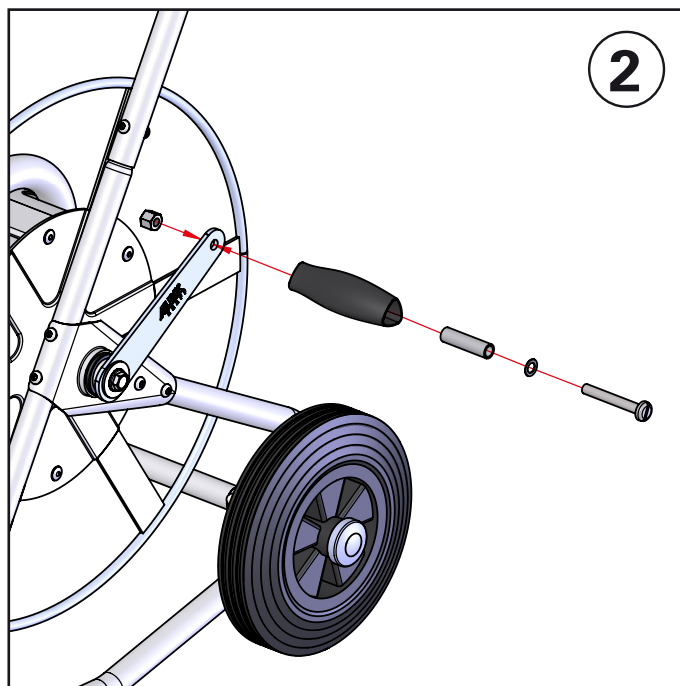
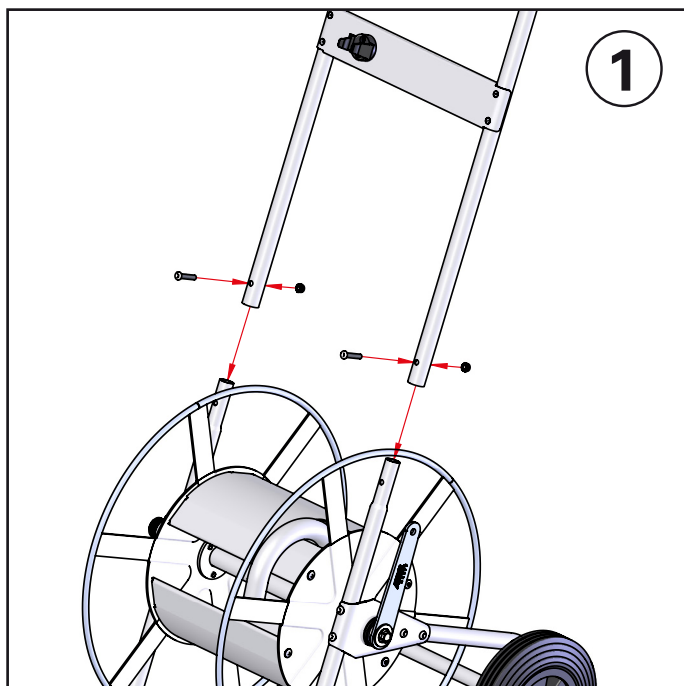
L'attrezzo che ha acquistato è un prodotto svizzero di qualità. Le avvertenze ed i suggerimenti che seguono intendono facilitarne l'uso e prolungare la durata di vita del suo FOREVER. Le auguriamo un piacevole lavoro con FOREVER.

- FOREVER è stato costruito per garantire una portata ottimale. Raccomandiamo pertanto l'impiego di tubi flessibili da 3/4". In questo modo si otterranno reti di irrigazione corte e convenienti.

- Quando si sposta FOREVER con il tubo flessibile avvolto, formare un cappio alla sua estremità, in modo che il tubo non si srotoli durante il movimento.

- In caso di gelo, FOREVER dovrà essere scaricato per evitare che pressioni interne elevate danneggino tubo e carrello.

- La protezione delle superfici (zincatura) può venire danneggiata da esalazioni di cloro (per esempio nell'area circostante a una piscina) oppure da un ambiente salino (in inverno) e si può quindi arrugginire; pertanto scegliere un luogo adatto per riporre il carrello avvolgitubo.



Technische Daten

- Konstruktion komplett aus Stahl
- Zentraler Wasserdurchlauf
- Doppelt gelagert
- 3/4" Wasseranschluss
- Mit Haspelblockierung
- Robuste Vollgummiräder
- Arbeitsdruck: max. 25 bar
- Gewicht ohne Schlauch: 12,3 kg
- Schlauchkapazitäten:
- μ 13 mm (1/2") = 70 m
- μ 16 mm (5/8") = 60 m
- μ 19 mm (3/4") = 40 m

Technical data

- Whole metal construction
- Central water pass
- Double bearing
- 3/4" water connection
- With reel locking
- Robust whole rubber wheels
- Suited for max. 25 bar water pressure
- Weight without hose: 12,3 kg
- Hose capacity:
- μ 13 mm (1/2") = 70 m
- μ 16 mm (5/8") = 60 m
- μ 19 mm (3/4") = 40 m

Données techniques

- Construction entièrement en acier
- Passage d'eau central
- Palier double
- Raccord à pas de vis 3/4"
- Avec blocage du tambour
- Roues robustes en caoutchouc plein
- Pression de travail: 25 bar max.
- Poids sans tuyau: 12,3 kg
- Capacité de tuyau:
- μ 13 mm (1/2") = 70 m
- μ 16 mm (5/8") = 60 m
- μ 19 mm (3/4") = 40 m

Dati tecnici

- Costruzione completamente in acciaio
- Passaggio d'acqua centrale
- Supportato doppio
- 3/4" attacco d'acqua
- Con bloccaggio di arcolaio
- Ruote di gomma piena
- Pressione massima di 25 bar
- Peso senza tubo: 12,3 kg
- Capacità del tubo:
- μ 13 mm (1/2") = 70 m
- μ 16 mm (5/8") = 60 m
- μ 19 mm (3/4") = 40 m

