

E1 E2

Multifunktionale elektronische Steuerung für Pumpen



MADE IN ITALY

 **PEDROLLO**[®]
the spring of life

Multifunktionale elektronische Steuerung für Pumpen

Die multifunktionalen elektronischen Steuerung **E1/E2** sind für jede Anwendung geeignet, egal ob für Klarwasser- oder Abwassersysteme. Dank der Möglichkeit, sechs Betriebsarten auszuwählen, lässt sich jedes Pumpensystem einfach und intuitiv verwalten.

- ※ Bei der Verwaltung von zwei Pumpen wechselt das Bedienfeld automatisch den Betrieb der Pumpen, um den Verschleiß zu verringern und die Pumpenlaufzeiten zu optimieren.
- ※ Fällt eine der Pumpen aus, schließt die Betriebslogik die defekte Pumpe aus dem System aus, und die zweite funktionierende Pumpe wird an ihrer Stelle eingesetzt.
- ※ Das Wi-Fi und Bluetooth-Modul (optional) macht die Nutzung des elektronischen Bedienfelds noch einfacher und intuitiver, da es die Einstellung der Parameter und die Anzeige des Systemstatus direkt auf Ihrem Smartphone ermöglicht.



ALLGEMEINE MERKMALE

- Betriebsspannung
230V ±15 - 50/60 Hz (E1/E2 MONO)
400V ±15 - 50/60 Hz (E1/E2 TRI)
- Allgemeiner Lasttrennschalter
- Sicherung des Hilfsstromkreises
- Motorschutz-Sicherung
- Externes **ABS**-Gehäuse
- Kabelverschraubungen
- Schutzart **IP 55**
- Umgebungstemperatur **-5/+40 °C**
- Relative Luftfeuchtigkeit **50%** bei **40 °C**

EINGÄNGE

Steuerung von analogen und digitalen Eingängen:

- Druckschalter
- Schwimmerschalter
- Entfernte Kontakte
- Start/Stop-Schwimmer
- Niveau-Sonden
- Druckmessumformer **4-20 mA**
- **0-10 V** Signale

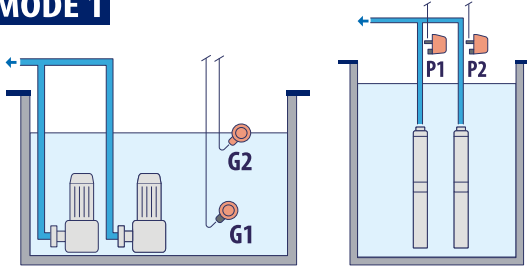
SCHUTZMERKMALE

- Programmierbarer Trockenlaufschutz durch $\cos \varphi$, Strom-, Schwimmer- oder Niveausensorsteuerung.
- Schutz gegen Phasenausfall oder -umkehr
- Kontrolle des minimalen und maximalen Stroms
- Steuerung der minimalen und maximalen Versorgungsspannung
- Management von Motorfehleralarmen
- Verwaltung von Mindest- und Höchststandalarmen
- Verwaltung der Hilfspumpe im Falle einer Anomalie im Pumpenbetrieb (Steuerung E2)

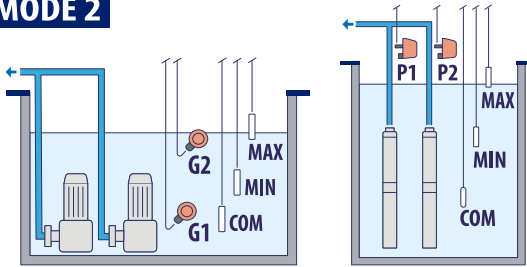
Multifunktionale elektronische Steuerung für Pumpen

FUNKTIONSWEISE:

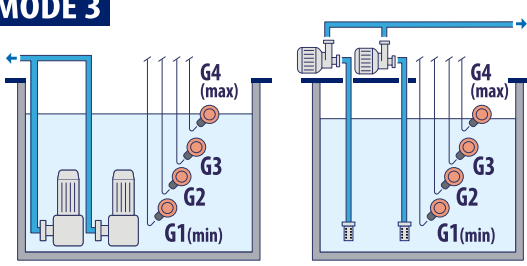
MODE 1



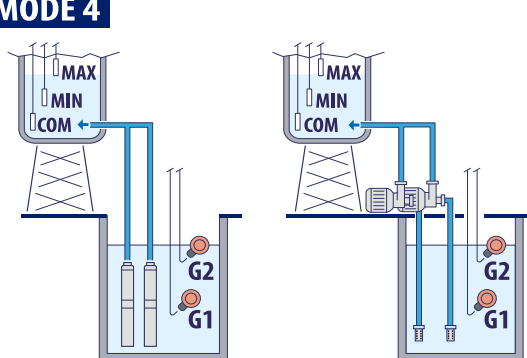
MODE 2



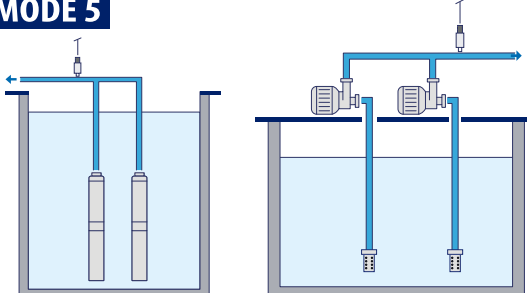
MODE 3



MODE 4



MODE 5



MODE 6



E1

Multifunktionale elektronische Steuerung für eine Pumpe

TYP	CODE	SPANNUNG	STROM-AUFNAHME	SCHUTZ SICHERUNGEN
E1 MONO	533QPED001M	1~ 230V 50/60 Hz	bis 18 A	20 A
E1 TRI/1	533QPED001T	3~ 400V 50/60 Hz	bis 18 A	20 A
E1 TRI/2	533QPED011T	3~ 400V 50/60 Hz	bis 25 A	32 A

E2

Multifunktionale elektronische Steuerung für zwei Pumpen

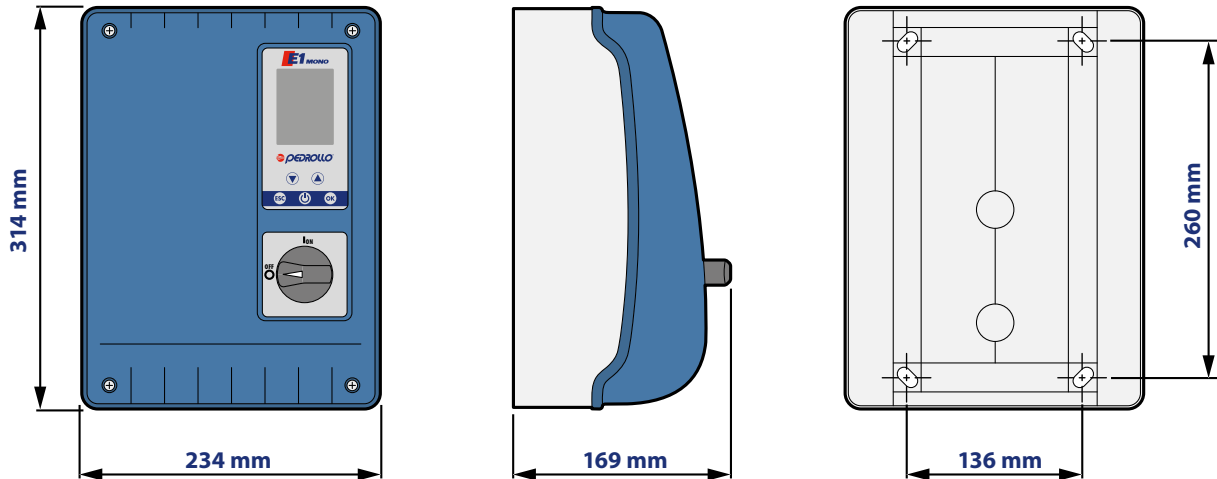
TYP	CODE	SPANNUNG	STROM-AUFNAHME	SCHUTZ SICHERUNGEN
E2 MONO	533QPED002M	1~ 230V 50/60 Hz	bis 18 A	20 A
E2 TRI	533QPED002T	3~ 400V 50/60 Hz	bis 16 A	32 A

EINFACHE ANWENDUNG

- Mehrsprachiges Verwaltungssystem, das die Wahl zwischen sechs Betriebsarten ermöglicht:
 - **MODUS 1:** (Standard) Entleerung und Druckbeaufschlagung über elektrische Parameter
 - **MODUS 2:** Entleerung und Druckbeaufschlagung mit Füllstandssonden
 - **MODUS 3:** Entleerung
 - **MODUS 4:** Füllen
 - **MODUS 5:** Druckbeaufschlagung
 - **MODUS 6:** Kundenspezifisch
- Großes multifunktionales LCD-Display mit integriertem Multi-meter zur Anzeige aller Systemparameter (Betriebszustand und Fehler, Spannung, Frequenz, Strom, cos φ usw.).
- Programmierbare Verwaltung des Pumpenwechsels (Steuerung E2)
- Optionales Wi-Fi- und Bluetooth-Modul

Multifunktionale elektronische Steuerung für Pumpen

ABMESSUNGEN, ABSTÄNDE DER BEFESTIGUNGSLÖCHER



ÜBERSICHT BAUTEILE

1. Multifunktionale LCD-Anzeige
2. Allpoliger **E/A**-Hauptschalter
3. Elektronikplatine
4. Leistungsschalter/Relaisinheit

