

**Empfänger**

 Gesellschaft  
 Referenz  
 Adresse  
 Phone  
 Fax  
 E-mail

**Absender**

 DAB Pumpen GmbH  
 Germes, Peter  
 Tackweg 11  
 02151/8213612  
 02151/8213636  
 peter.germes@dw.tgroup.com

**Artikelnummer :**

102121032

**Artikel:**

K 40/100 M

**Pumpendaten**
**MEI ≥**

Nenndruck: 6 bar (600 kPa)

Mindesttemperatur der Flüssigkeit: -10 °C

Höchsttemperatur der Flüssigkeit: 50 °C

Max. Umgebungstemperatur: 40 °C

**Erforderliche Betriebsdaten**

Fördermenge : 0,00 m³/h

Förderhöhe : 0,00 m

Gepumpte Flüssigkeit : Wasser

Temperatur der Flüssigkeit: 20 °C

Dichte 0,99819 kg/dm³

kinematische Viskosität 1,0004 mm²/s

Dampfdruck: 2,20 kPa

**Hydraulische Daten (Betriebspunkt)**

Fördermenge :

Förderhöhe :

NPSH:

Shaft power P2 :

Efficiency :

**Materialien**

Pumpenkörper Guss 200 UNI ISO 185

Halterung Guss 200 UNI ISO 185

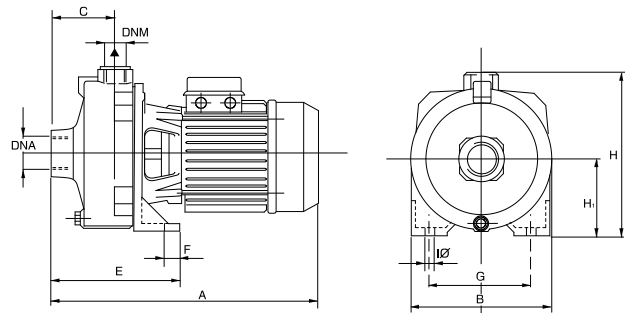
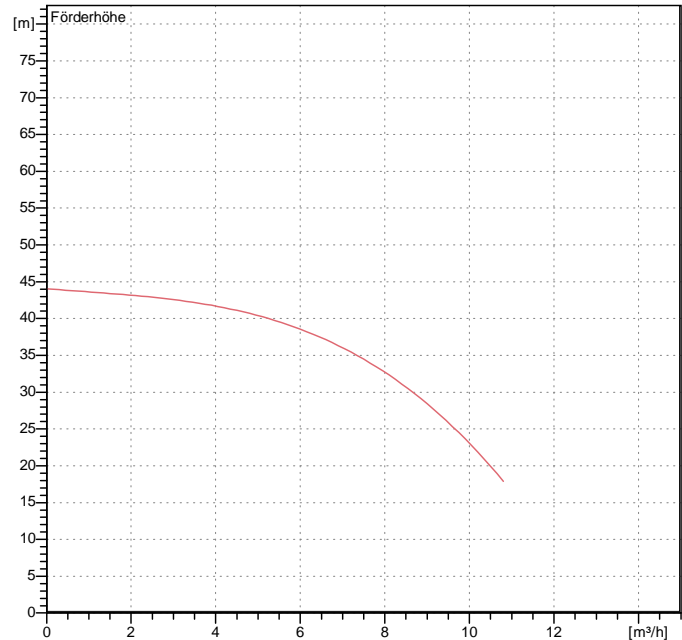
Laufrad Technopolymer A

Mechanische Dichtung Kohlenstoff/Keramik

O-Ring Gummi NBR

Welle mit Rotor AISI 303 X10 CrNiS 1809 UNI 6900/71

Zwischen Scheibe Guss 200 UNI ISO 185

**Curve tolerance according to ISO 9906**

**Gewicht:** 25,9 kg

**Motordaten**

 Marke: DAB  
 Nennleistung P2: 1,85 kW  
 Nenngeschwindigkeit: 2850 1/min  
 Nennspannung: 1~ 220-240 V 50 Hz  
 Nennstrom: 9 A  
 Schutzart: IP44

**Platzbedarf mm**

A	461
B	205
C	88
DNA	1" 1/2 G
DNM	1" G
E	179
F	20
G	145
H	233
H1	108
IØ	11

**Pumpenanschlüsse**

Saugseite 1" 1/2 G / 6 bar (600 kPa)

Druckseite 1" G / 6 bar (600 kPa)



# PERFORMANCE CURVES

06.09.2016

Seite 2 / 3

DAB PUMPS S.p.A.  
Via Marco Polo, 14 - 35035 Mestrino (PD), Italy  
Tel. +39 049 5125000 - Fax +39 049 5125950  
www.dabpumps.com

**Empfänger**

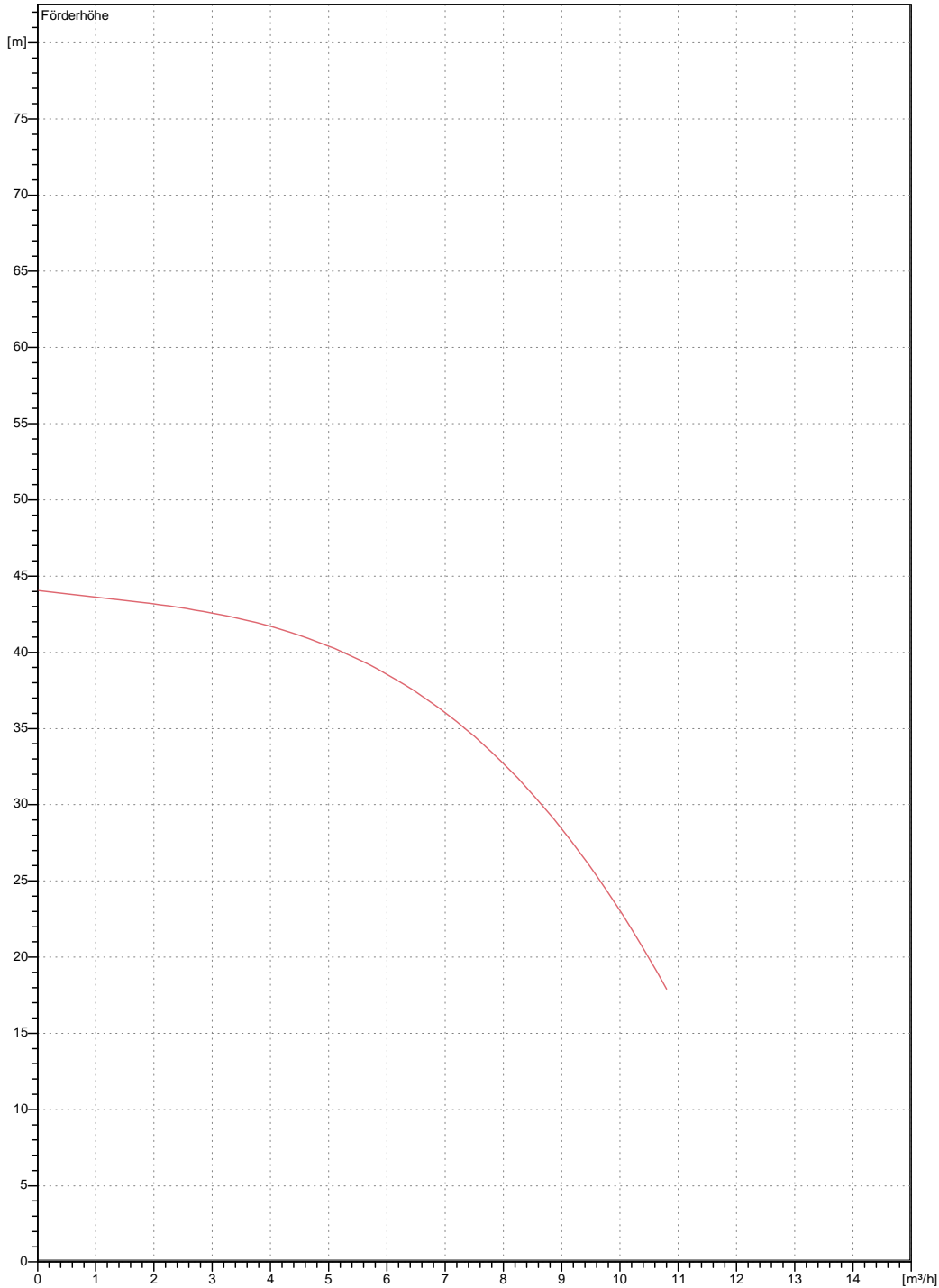
**Absender**

Gesellschaft  
Referenz  
Adresse  
Phone  
Fax  
E-mail

DAB Pumpen GmbH  
Germes, Peter  
Tackweg 11  
02151/8213612  
02151/8213636  
peter.germes@dwgroup.com

## K 40/100 M

Curve tolerance according to ISO 9906



Hydraulische Daten (Betriebspunkt)

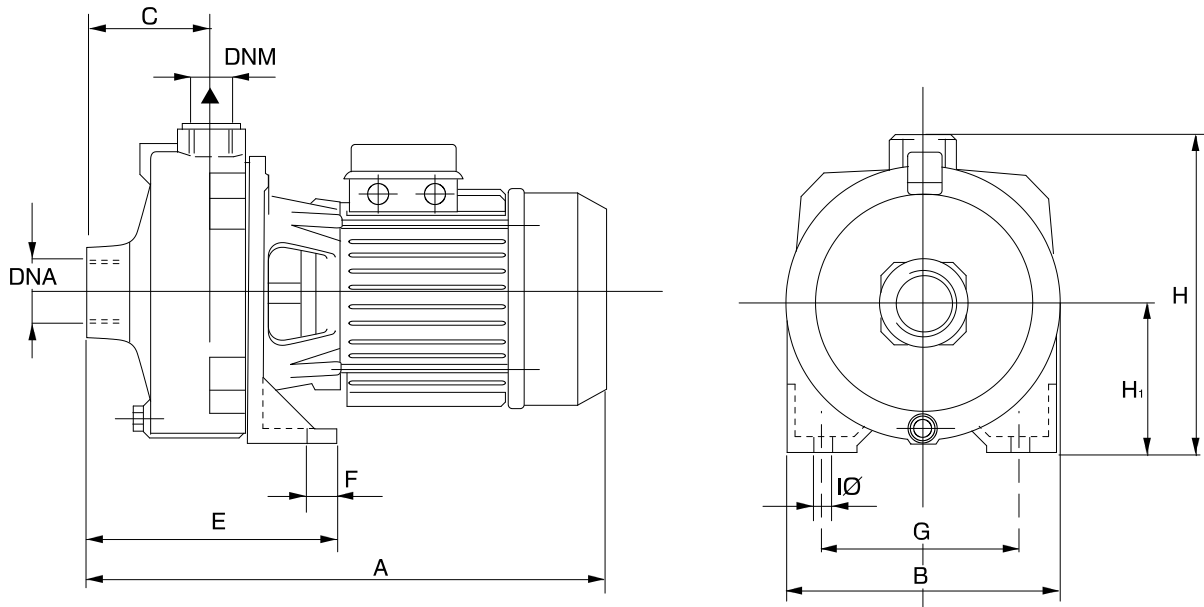
Saugseite 1 " 1/2 G 6 bar (600 kPa)	Druckseite 1 " G 6 bar (600 kPa)	Fördermenge : 0 m³/h	Förderhöhe : 0 m	Nenngeschwindigkeit: 2850 1/min
Projekt	Projektnummer	Erstellt durch	Erstellt am <b>06.09.2016</b>	

**Empfänger**
**Absender**

 Gesellschaft  
 Referenz  
 Adresse  
 Phone  
 Fax  
 E-mail

 DAB Pumpen GmbH  
 Germes, Peter  
 Tackweg 11  
 02151/8213612  
 02151/8213636  
 peter.germes@dw.tgroup.com

## K 40/100 M


**Abmessungen in mm**
**Pumpenanschlüsse**

1	A	461	Ø	11							
2	B	205									
3	C	88									
4	DNA	1" 1/2 G									
5	DNM	1" G									
6	E	179									
7	F	20									
8	G	145									
9	H	233									
10	H1	108									

Saug  
 1" 1/2 G  
 6 bar (600 kPa)

Discharge  
 1" G  
 6 bar (600 kPa)

Projekt	Projektnummer	Erstellt durch	Erstellt am
			<b>06.09.2016</b>