

# NXT Switch 195A



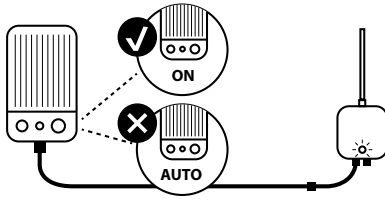
**LIGHTPRO**  
PROFESSIONAL OUTDOOR LIGHTING

**12**  
volt

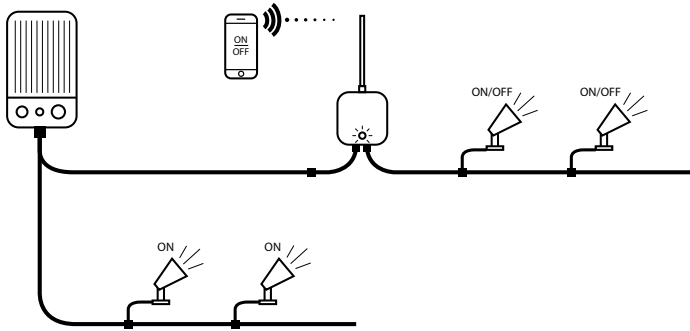
- NL** Gebruikershandleiding
- GB** User manual
- D** Bedienungsanleitung
- F** Manuel de l'utilisateur

Geproduceerd door / Produced by / Hergestellt von / Produit par:  
TECHMAR B.V. • CHOPINSTRAAAT 10-11 • 7557 EH HENGELO • THE NETHERLANDS  
+31 (0)88 43 44 517 • INFO@LIGHTPRO.NL • WWW.LIGHTPRO.NL

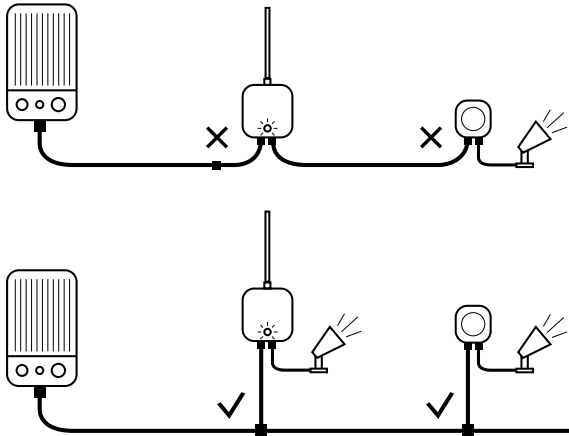
**B**

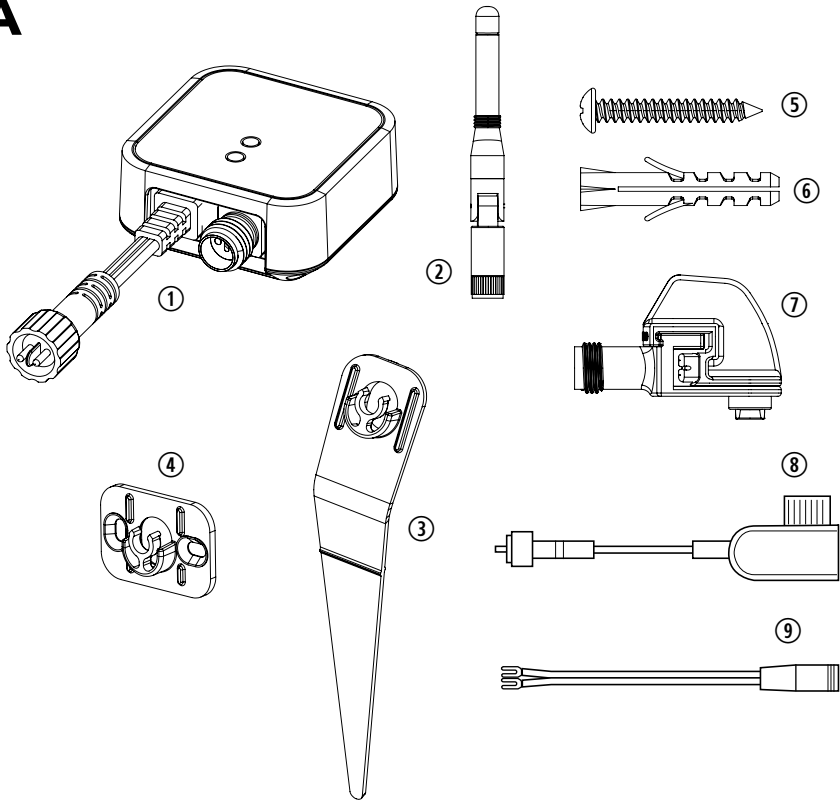
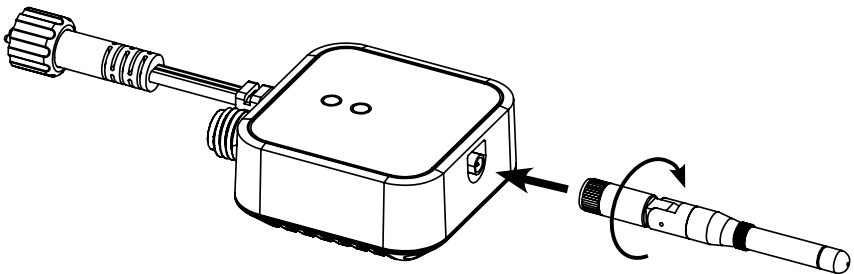


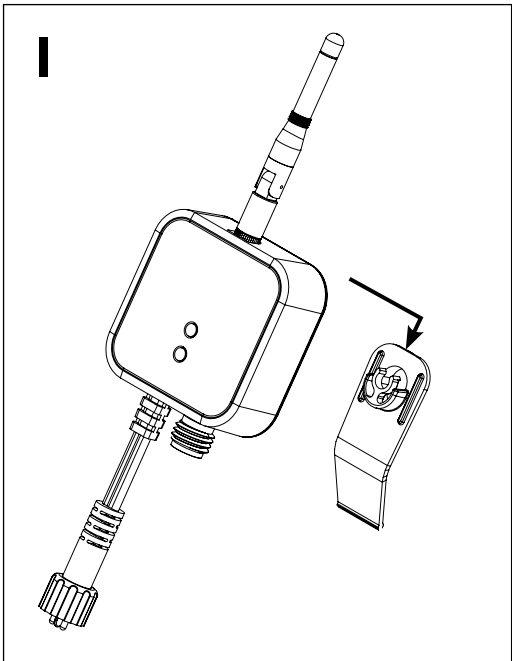
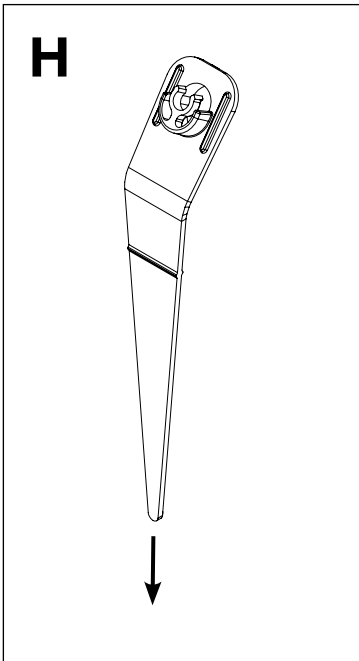
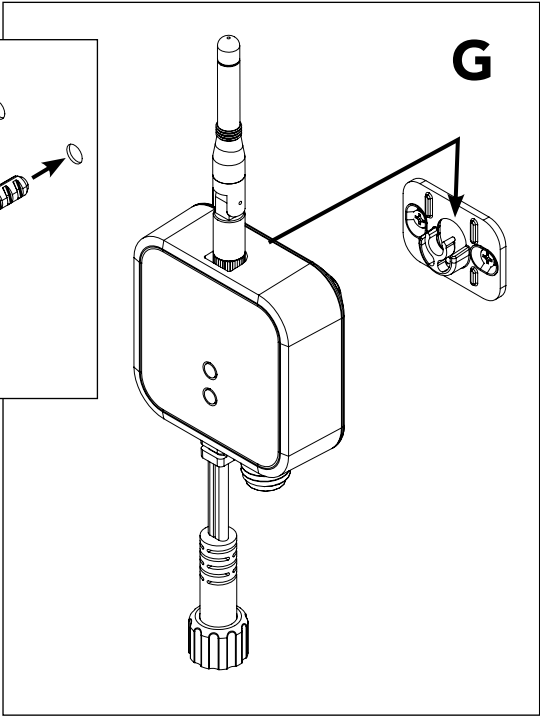
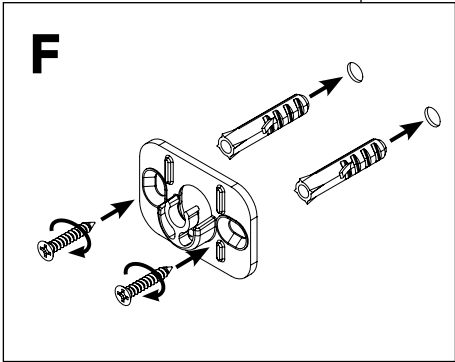
**C**



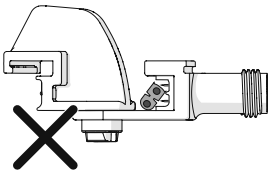
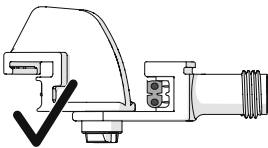
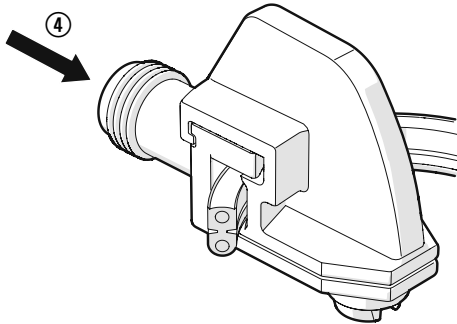
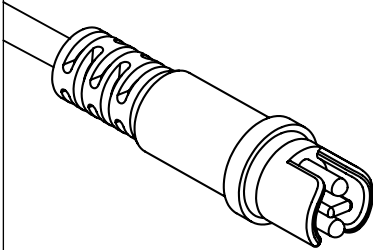
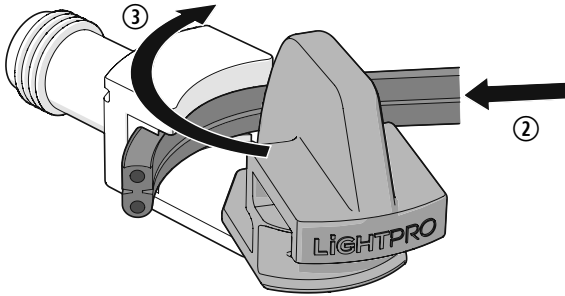
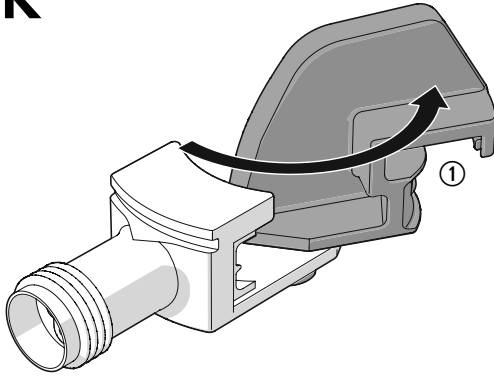
**D**



**A****E**



**K**



## NXT Switch

### Gebruikershandleiding

Bedankt voor de aankoop van de Lightpro NXT Switch. Dit document bevat de benodigde informatie voor correct, efficiënt en veilig gebruik van het product. Raadpleeg de algemene handleiding van het Lightpro 12-volt systeem en de gebruikershandleiding van uw Lightpro transformator voor meer informatie over de aanleg en aansluiting van uw lichtplan.

Lees de informatie in deze handleiding zorgvuldig door voor ingebruikname van het product. Bewaar deze handleiding bij het product ter naslag in de toekomst.

### PRODUCTBESCHRIJVING

De Lightpro NXT Switch is een slimme schakelaar voor gebruik in combinatie met de 12-volt buitenverlichting van Lightpro. Om de NXT Switch te bedienen is een daarvoor geschikte tablet of smartphone vereist met daarop geïnstalleerd de (gratis) Lightpro app. Ga voor meer informatie over het gebruik en downloaden van de app naar [www.lightpro.nl/smart](http://www.lightpro.nl/smart)

Dit product is uitsluitend te gebruiken in combinatie met het 12-volt systeem van Lightpro. Elke wijziging aan het product kan gevolgen hebben voor de veiligheid, garantie en correcte werking van het product en/of het andere onderdelen van het systeem.

#### Specificaties NXT Switch

Product	Lightpro NXT Switch
Artikelnummer	195A
Verbruik (max.)	1W
Aan te sluiten vermogen (max.)	150W
Afmetingen (H x B x D)	240 x 74 x 38 mm
Beschermingsklasse	IP44
Omgevingstemperatuur	-20°C tot 50°C
Kabellengte	5cm

#### Inhoud van de verpakking

[Afbeelding A]

1. NXT Switch
2. Antenne
3. Grondsteker
4. Wandmontagebeugel
5. Schroeven
6. Pluggen
7. Lightpro F-connector (art.nr. 137A)
8. Lightpro M-connector (art.nr. 138A)
9. Lightpro YF-connector (art.nr. 173A)

**⚠** Controleer of alle onderdelen aanwezig zijn in de verpakking. Voor vragen over onderdelen, service, eventuele klachten of andere zaken kunt u altijd bij ons terecht. E-mail: [info@lightpro.nl](mailto:info@lightpro.nl)

### GEBRUIK

Houd bij de plaatsing van de NXT Switch rekening met de volgende voorschriften:

[Afbeelding B]

1. De NXT Switch moet worden aangesloten op een 12-volt systeem van Lightpro dat permanent voorzien is van spanning.

**⚠** Let op: Voor een correcte werking van de NXT Switch moet uw transformator permanent ingeschakeld zijn. Hiervoor dient u de transformator in te stellen op de "ON" stand. De automatische schakelfuncties van uw transformator (de standen "AUTO", "2", "4" of "8") kunnen niet worden gebruikt in combinatie met de NXT Switch.

[Afbeelding C]

2. Alleen de lampen die u aansluit op de uitgang van de NXT Switch kunnen door de Switch aan/uit geschakeld worden. Eventuele overige lampen in het systeem zullen permanent branden.

[Afbeelding D]

3. De NXT Switch kan niet in combinatie gebruikt worden met de Lightpro Motion Sensor (art.nr. 165A) of de Lightpro Receiver (art.nr. 166A en 167A). Indien u deze accessoires wilt combineren in één systeem dient elke accessoire afzonderlijk verbonden te zijn met de hoofdkabel.

### INSTALLATIE

[Afbeelding E]

1. Schroef de antenne in de NXT Switch

#### Optie 1: plaatsing aan de wand

[Afbeelding F]

1. Monteer de wandbeugel met de meegeleverde schroeven aan de wand

[Afbeelding G]

2. Plaats de NXT Switch in de wandbeugel

#### Optie 2: plaatsing in de grond

[Afbeelding H]

1. Druk de stekker in de grond tot aan de markering

[Afbeelding I]

2. Plaats de NXT Switch op de stekker

## NXT Switch

### User manual

Thank you for your purchase of the Lightpro NXT Switch. This document contains the necessary information for a correct, efficient, and safe use of the product. For more information about the installation and connection of your light plan, consult the general manual for the Lightpro 12-Volt system and the user manual for your Lightpro transformer.

Carefully read the information in this manual before using the product. Keep this manual with the product for future reference.

### PRODUCT DESCRIPTION

The Lightpro NXT Switch is a smart switch intended for use in combination with the Lightpro 12-Volt outdoor lighting system. To control the NXT Switch, a suited tablet or smartphone is required with the (free) Lightpro app installed. For more information about using and downloading the app, go to [www.lightpro.nl/smart](http://www.lightpro.nl/smart). This product may only be used in combination with the Lightpro 12-Volt system. Any modification may have an impact on the safety, warranty, and correct operation of the product and/or other parts of the system.

### Specifications NXT Switch

Product	Lightpro NXT Switch
Article number	195A
Usage (max.)	1W
Maximum capacity (max.)	150W
Dimensions (H x L x W)	240 x 74 x 38 mm
Protection class	IP44
Ambient temperatures	-20°C to 50°C
Cable length	5cm

### Content of the packaging

[Figure A]

1. NXT Switch
2. Antenna
3. Ground spike
4. Wall mounting bracket
5. Screws
6. Plugs
7. Lightpro F-connector (art. no. 137A)
8. Lightpro M-connector (art. no. 138A)
9. Lightpro YF-connector (art. no. 173A)

**⚠** Verify whether all parts are included in the packaging. For questions about parts, service, complaints, or other things, you can always contact us. Email: [info@lightpro.nl](mailto:info@lightpro.nl)

### USE

When placing the NXT Switch, keep the following regulations in mind:

[Figure B]

1. The NXT Switch must be connected to a Lightpro 12-Volt system.

**⚠** Attention: for the correct operation of the NXT Switch, your transformer must be permanently switched on. You have to set the transformer to the "ON" position. The automatic switching functions of your transformer (the positions "AUTO", "2", "4" or "8") cannot be used in combination with the NXT Switch.

[Figure C]

2. Only the lights you connect to the output of the NXT Switch can be turned on/off by the Switch. Any other lamps in the system will be permanently turned on.

[Figure D]

3. The NXT Switch cannot be used in line with the Lightpro Motion Sensor (art. no. 165A) or the Lightpro Receiver (art. no. 166A and 167A). If you want to combine these accessories in one system, you have to connect each accessory separately with the main cable.

### INSTALLATION

[Figure E]

1. Screw the antenna in the NXT Switch

#### Option 1: Wall mounting

[Figure F]

1. Fix the wall bracket to the wall with the screws supplied.

[Figure G]

2. Place the NXT Switch in the wall bracket.

#### Option 2: Ground placement

[Figure H]

1. Push the spike into the ground up to the marking.

[Figure I]

2. Place the NXT Switch on the spike.

## NXT Switch

### Benutzerhandbuch

Vielen Dank für den Kauf des Lightpro NXT Switch. Dieses Dokument enthält die notwendigen Informationen für den korrekten, effizienten und sicheren Gebrauch des Produkts. Weitere Informationen zur Installation und zum Anschluss Ihres Beleuchtungsplans finden Sie im allgemeinen Handbuch zum Lightpro 12-Volt-System und in Ihrer Lightpro-Transformator-Benutzeranleitung.

Bitte lesen Sie die Informationen in diesem Handbuch sorgfältig durch, bevor Sie das Produkt in Betrieb nehmen. Bitte bewahren Sie dieses Handbuch zusammen mit dem Produkt auf, um zukünftig nachschlagen zu können.

### PRODUKTBE SCHREIBUNG

Der Lightpro NXT Switch ist ein intelligenter Schalter zur Verwendung in Kombination mit der 12-Volt-Außenbeleuchtung von Lightpro. Um den NXT Switch zu bedienen, wird ein geeignetes Tablet oder ein Smartphone, mit der (kostenlosen) Lightpro App darauf installiert, benötigt. Weitere Informationen zur Nutzung und dem Herunterladen der App finden Sie unter [www.lightpro.nl/smart](http://www.lightpro.nl/smart)

Dieses Produkt kann nur in Kombination mit dem 12-Volt-System von Lightpro verwendet werden. Jede Veränderung am Produkt kann die Sicherheit, die Gewährleistung und den ordnungsgemäßen Betrieb des Produkts und/oder anderer Teile des Systems beeinträchtigen.

#### Technische Daten NXT Switch

Produkt	Lightpro NXT Switch
Artikelnummer	195A
Verbrauch (max.)	1 W
Anschlussleistung (max.)	150 W
Abmessungen (H x B x T)	240 x 74 x 38 mm
Schutzklasse	IP44
Umgebungstemperatur	-20 °C bis 50 °C
Kabellänge	5 cm

#### Verpackungsinhalt

[Abbildung A]

1. NXT Switch
2. Antenne
3. Erdspieß
4. Wandhalterung
5. Schrauben
6. Stecker
7. Lightpro F-Stecker (Art.-Nr. 137A)
8. Lightpro M-Stecker (Art.-Nr. 138A)
9. Lightpro YF-Stecker (Art.-Nr. 173A)

**⚠** Überprüfen Sie, ob alle Teile in der Verpackung vorhanden sind. Bei Fragen zu Einzelteilen, Service, Reklamationen oder anderen Angelegenheiten können Sie uns jederzeit kontaktieren.  
E-Mail: [info@lightpro.nl](mailto:info@lightpro.nl)

### VERWENDUNG

Beachten Sie bei der Platzierung des NXT Switch berücksichtigen Sie die folgenden Anforderungen:

[Abbildung B]

1. Der NXT Switch muss an ein 12-Volt-System angeschlossen werden Lightpro das permanent mit Spannung versorgt wird.

**⚠ Hinweis:** Für den korrekten Betrieb des NXT Switch muss Ihr Transformator dauerhaft eingeschaltet sein. Dazu müssen Sie den Transformator auf "ON" stellen. Die automatischen Schaltfunktionen Ihres Transformators (die Positionen "AUTO", "2", "4" oder "8") können nicht in Kombination mit dem NXT Switch verwendet werden.

[Abbildung C]

2. Nur die Lampen, die Sie an den Ausgang des NXT Switch anschließen, können durch den Switch ein-/ausgeschaltet werden. Alle anderen Lampen im System werden permanent leuchten.

[Abbildung D]

3. Der NXT-Schalter kann nicht in Reihe mit dem Lightpro Motion Sensor (Art.-Nr. 165A) oder dem Lightpro Receiver (Art.-Nr. 166A und 167A) verwendet werden. Wenn Sie dieses Zubehör in einem System kombinieren möchten, muss jedes Zubehör separat an das Hauptkabel angeschlossen werden.

### INSTALLATION

[Abbildung E]

1. Schrauben Sie die Antenne in den NXT Switch

#### Option 1: Platzierung an der Wand

[Abbildung F]

1. Befestigen Sie die Wandhalterung mit den mitgelieferten Schrauben an der Wand

[Abbildung G]

2. Setzen Sie den NXT-Schalter in die Wandhalterung ein

#### Option 2: Platzierung auf dem Boden

[Abbildung H]

1. Drücken Sie den Erdspieß bis zur Markierung in den Boden

[Abbildung I]

2. Platzieren Sie den NXT Switch auf den Erdspieß



## NXT Switch

### Manuel de l'utilisateur

Nous vous remercions pour l'achat d'un Lightpro NXT Switch (commutateur Lightpro NXT). Le présent document comporte les informations nécessaires pour une utilisation correcte, efficace et sûre du produit. Consultez le mode d'emploi général du système 12Volts de Lightpro et le manuel de l'utilisateur de votre transformateur Lightpro pour de plus amples informations sur la pose et le raccordement de votre plan d'éclairage.

Lisez attentivement les informations du présent manuel avant la mise en service en service du produit. Conservez le présent manuel près du produit pour pouvoir le consulter ultérieurement.

### DESCRIPTION DU PRODUIT

Le Lightpro NXT Switch est un interrupteur intelligent à utiliser en combinaison avec l'éclairage extérieur 12 Volts de Lightpro. Pour commander le NXT Switch, il faut une tablette ou un Smartphone prévu à cet effet avec l'appli Lightpro (gratuite) installée dessus. Pour de plus amples informations sur l'emploi et pour télécharger l'appli, rendez-vous sur [www.lightpro.nl/smart](http://www.lightpro.nl/smart). Ce produit s'utilise uniquement en combinaison avec le système 12 Volts de Lightpro. Toute modification apportée au produit peut avoir des conséquences en termes de sécurité, de garantie et de bon fonctionnement du produit et/ou d'autres éléments du système.

#### Spécifications NXT Switch

Produit	Lightpro NXT Switch
Numéro d'article	195A
Consommation (max.)	1W
Puissance à raccorder (max.)	150W
Dimensions (H x L x P)	240 x 74 x 38 mm
Classe de protection	IP44
Température ambiante	-20°C à 50°C
Longueur de câble	5cm

#### Contenu de l'emballage

[Illustration A]

1. NXT Switch
2. Antenne
3. Prise de terre
4. Support de fixation mural
5. Vis
6. Chevilles
7. Connecteur F Lightpro (N° art. 137A)
8. Connecteur M Lightpro (N° art. 138A)
9. Connecteur YF Lightpro (N° art. 173A)

**⚠** Contrôlez si tous les éléments sont bien présents dans l'emballage. Pour toute question sur les éléments, le service, les réclamations et autres, vous pouvez toujours nous contacter à l'adresse e-mail suivante : [info@lightpro.nl](mailto:info@lightpro.nl)

### UTILISATION

Lors du placement du NXT Switch tenez compte des prescriptions suivantes :

[Illustration B]

1. Le NXT Switch doit être raccordé à un système 12 Volts de Lightpro qui est en permanence sous tension.

**⚠** Attention : pour un fonctionnement adéquat du NXT Switch, votre transformateur doit être allumé en permanence. Pour ce faire, vous devez régler votre transformateur sur la position « ON ». Les fonctions de commutation automatique de votre transformateur (les positions « AUTO », « 2 », « 4 » ou « 8 ») ne peuvent pas être utilisées en combinaison avec le NXT Switch.

[Illustration C]

2. Seules les lampes que vous connectez à la sortie du NXT Switch peuvent être allumées/éteintes par le commutateur. Les éventuelles autres lampes du système resteront allumées en permanence.

[Illustration D]

3. Le NXT Switch ne peut pas être utilisé avec le Lightpro Motion Sensor (N° art. 165A) (détecteur de mouvement Lightpro), ni avec le Lightpro Receiver (N° art. 166A et 167A) (récepteur Lightpro). Si vous voulez associer ces accessoires dans un système unique, il faut que chaque accessoire soit relié distinctement au câble principal.

### INSTALLATION

[Illustration E]

1. Vissez l'antenne dans le NXT Switch

#### Option 1 : placement sur le mur

[Illustration F]

1. Montez le support de fixation avec les vis fournies sur le mur

[Illustration G]

2. Placez le NXT Switch dans le support de fixation

#### Option 2 : placement au sol

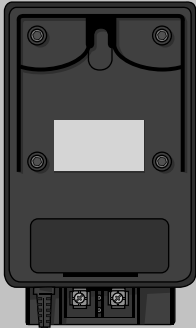
[Illustration H]

1. Enfoncez Prise de terre dans le sol jusqu'à la marque

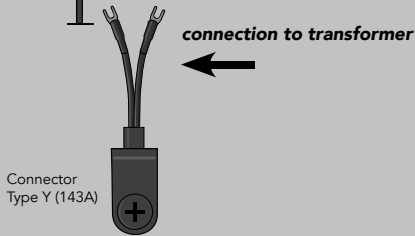
[Illustration I]

2. Placez le NXT Switch sur Prise de terre

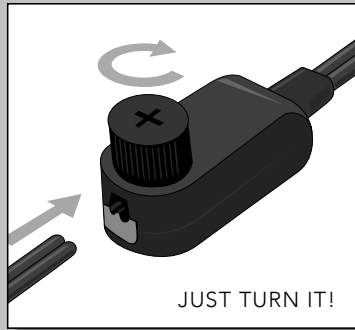
# THE SYSTEM



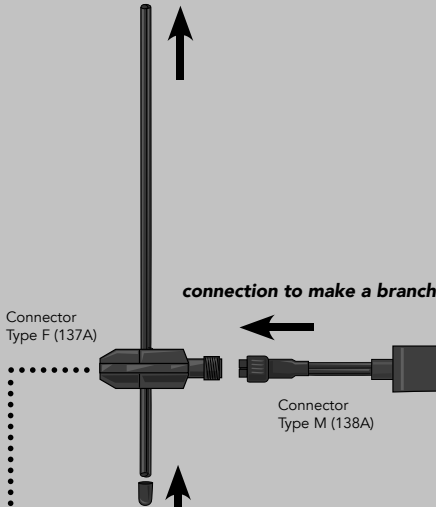
Transformer (144A/145A)



Connector Type Y (143A)



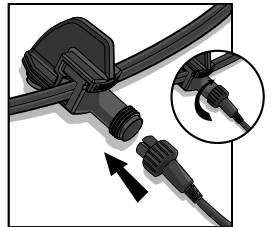
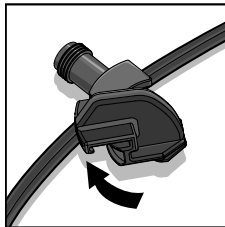
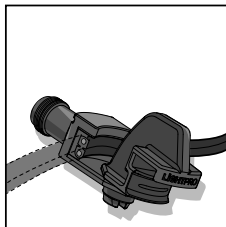
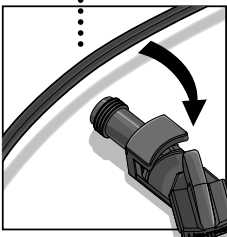
JUST TURN IT!



Connector Type F (137A)

connection to make a branch

Connector Type M (138A)



JUST TWIST AND CONNECT!

## INSTALLATIE VAN DE LAMPEN

- Plaats de producten op de gewenste plaats en leg de kabels zodanig dat deze ruimschoots op de transformator of kabels kunnen worden aangesloten.
- Als producten voorzien zijn van een afvoergat voor water dan moet dit gat naar beneden worden gericht.
- Gebruik corrosievaste bevestigingsmaterialen (standaard meegeleverd) als u de producten wilt vastschroeven.
- Sluit de stekkers van de producten aan op de hoofdkabel met behulp van de connector zoals aangegeven op afbeelding [K].
- Raadpleeg de handleiding van uw transformator voor meer informatie.

## ONDERHOUD

- Monteer dit product altijd zodanig dat het bereikbaar blijft voor onderhoud. Dit product mag niet vast worden ingegoten of ingemetseld.
- Schakel het systeem uit door de stekker van de transformator uit de wandcontactdoos te nemen voor het plegen van onderhoud.
- Reinig het product regelmatig met een zachte, schone doek. Vermijd schuurmiddelen die het oppervlak kunnen beschadigen.
- Reinig producten met RVS onderdelen eenmaal per 6 maanden met RVS reiniger.
- Gebruik geen hogedrukreiniger of agressieve chemische reinigingsmiddelen bij het schoonmaken van het product, dit kan onherstelbare schade aan het product veroorzaken.

## INSTALLATION DER LAMPEN

- Installieren Sie das Produkt in der gewünschten Position und verlegen Sie die Kabel so, dass sie einfach mit dem Transformator oder dem Hauptkabel verbunden werden können.
- Wenn Produkte über eine Wasserablaufföffnung verfügen, muss diese nach unten zeigen.
- Wenn Sie die Produkte fest in Boden verankern möchten, verwenden Sie dazu Befestigungsmaterial aus nicht-rostenenden Materialien (als Standard mitgeliefert).
- Verbinden Sie die Leuchten an den Hauptkabel mit dem Konnektor wie auf Bild [K] gezeigt wird.
- Weitere Informationen finden Sie in Ihrer Anleitung zum Transformator.

## WARTUNG

- Bringen Sie dieses Produkt stets so an, dass es zu Bedienungs- und Wartungszwecken zugänglich bleibt.
- Schalten Sie das System aus, indem Sie den Transformator zur Wartung aus der Steckdose ziehen.
- Reinigen Sie das Produkt regelmäßig mit einem weichen, sauberen Tuch. Vermeiden Sie Schleifmittel, die die Oberfläche beschädigen können.
- Reinigen Sie Produkte mit Edelstahlteilen einmal alle 6 Monate mit Edelstahlreiniger.
- Verwenden Sie bei der Reinigung des Produkts keine Hochdruckreiniger oder aggressive chemische Reinigungsmittel, da dies zu irreparablen Schäden am Produkt führen kann.

## INSTALLATION OF THE LIGHTS

- Install the products in the desired position and lay the cables so they can be comfortably connected to the transformer or main cable.
- If products are provided with a drain hole for water, this hole must be pointing downwards.
- Use non-corrosive fixing materials (supplied as standard) if you want to bolt the products down.
- Connect the lights to the main cable by using the connector as shown in figure [K].
- Consult the manual of your transformer for more information.

## MAINTENANCE

- Always fit this product so that it can still be accessed for servicing or maintenance. This product must not be permanently embedded or bricked in.
- Turn off the system by pulling the plug of the transformer from the socket for maintenance.
- Regularly clean the product with a soft, clean cloth. Avoid abrasives that can damage the surface.
- Clean products with stainless steel parts with a stainless steel cleaning agent once per six months.
- Do not use a high pressure washer or aggressive chemical cleaning agents when cleaning the product. This can cause irreparable damage.

## INSTALLATION DES LAMPES

- Installez les produits dans la position désirée et positionnez les câbles de telle sorte qu'ils puissent être raccordés confortablement au transformateur ou au câble principal.
- Si les produits sont équipés d'un orifice d'évacuation de l'eau, orientez celui-ci vers le bas.
- Utilisez des équipements de fixation non corrosifs (fournis en standard) si vous souhaitez visser les produits.
- Raccordez les prises des produits au câble principal comme indiqué dans l'image [K].
- Consultez le mode d'emploi de votre transformateur pour de plus amples informations.

## ENTRETIEN

- Installez ce produit de telle sorte qu'il soit accessible pour la réparation ou l'entretien. Ce produit ne doit jamais être encastré ou imbriqué de façon permanente.
- Débranchez le système en retirant la fiche de la prise de courant murale avant d'effectuer l'entretien.
- Nettoyez régulièrement le produit avec un chiffon doux et propre. Évitez les produits abrasifs qui peuvent endommager la surface.
- Nettoyez les produits avec des éléments en inox une fois tous les 6 mois avec un nettoyeur pour acier inoxydable.
- N'utilisez pas de nettoyeur haute-pression ou de nettoyeurs chimiques agressifs pour nettoyer le produit, cela peut entraîner des dommages irréparables pour le produit.



**NL** - Afgedankte elektrische apparatuur mag niet in het huisvuil terecht komen. Breng, indien mogelijk, deze apparaten naar een recyclingbedrijf. Voor informatie over recycling kunt u terecht bij een gemeentelijk afvalverwerkingsbedrijf of bij uw dealer.

**GB** - Discarded electrical equipment must not be put in the household waste. If possible, take it to a recycling company. For details of recycling, contact a municipal waste processing company or your dealer.

**DE** - Entsorgen Sie elektrische Geräte nicht im Hausmüll. Nutzen Sie die Sammelstellen in ihrer Gemeinde. Fragen Sie Ihre Gemeindeverwaltung nach den Standorten der Sammelstellen.

**FR** - Ne pas jeter les équipements électriques usagés dans la poubelle domestique. Si possible, remettez-les à une entreprise de recyclage. Pour tout détail concernant le recyclage, contactez un organisme municipal de traitement des déchets ou votre revendeur.

---



**NL** - 5 jaar garantie – bezoek onze website op [lightpro.nl](http://lightpro.nl) voor de garantievoorwaarden

**GB** - 5 year warranty – visit our website at [lightpro.nl](http://lightpro.nl) for warranty conditions

**DE** - 5 Jahre garantie – Besuchen Sie unsere Website unter [lightpro.nl](http://lightpro.nl) für die Garantiebedingungen

**FR** - Garantie de 5 ans – visitez notre site Web à [lightpro.nl](http://lightpro.nl) pour les les conditions de garantie

---



**NL** - Voor vragen over onderdelen, service, eventuele klachten of andere zaken kunt u altijd bij ons terecht. E-mail: [info@lightpro.nl](mailto:info@lightpro.nl)

**DE** - Wenn Sie Fragen zu Einzelteilen oder zum Service haben, oder wenn Sie uns eine Beschwerde oder andere Hinweise übermitteln möchten, können Sie sich jederzeit an uns wenden. E-Mail: [info@lightpro.nl](mailto:info@lightpro.nl)

**GB** - For questions about parts, service, any complaints or other matters, you can contact us at any time. E-mail: [info@lightpro.nl](mailto:info@lightpro.nl)

**FR** - Pour tout renseignement concernant les pièces de rechange et les réparations ou pour les éventuelles plaintes et autres problèmes, n'hésitez pas à nous contacter à l'adresse suivante: [info@lightpro.nl](mailto:info@lightpro.nl)

**LIGHTPRO**  
PROFESSIONAL OUTDOOR LIGHTING

**12VOLT**