

Birchmeier Rückenspritze

Ersatzteilliste Birchmeier Rückenspritze

Birchmeier Rückenspritze REX 15 AC1 - 15L (Art.-Nr.: 68 58 03)

Ersatzteilbestellung: ersatzteile@meyer-shop.com

Seite 1



REX 15 AC1



Edelstahl-Handwagen H2



REX 15 AC1, Rückensprühgerät (15 Liter) mit Akkupack, mit Ladegerät EU	12071001	220232
REX 15 AC2, Rückensprühgerät (15 Liter) ohne Akkupack, ohne Ladegerät	12114101	013633
REX 15 AC5, Rückensprühgerät (15 Liter) mit Akkupack, ohne Ladegerät	12139401	038162
Zubehör (Bilder ab Seite 76)		
AS 1200 AC1, Akku-Sprühgebläse (inkl. Akku-Trageinheit)	12118001	014319
Vario Gun, stufenlos regulierbar von sprühen bis Strahl	11558501	100821
Herbizid Floodjet Düse 1.6 mm (blau)	10501803-SB	100241
Antidrift-Flachstrahldüse AIXR 11002 VP (gelb)	12009403	720302
Duro-Nebeldüse 1.5 mm, Messing	28502324-SB	100166
XL 8 S Teleskop-Lanze 7 m (max. 6 bar) / Arbeitshöhe 8 m (Sprühversion)	11935801	113982
Sprühbalken Aluminium, schraubbar, max. 12 bar, 4 Düsen TP 11002 VP (gelb)	11889501-SB	040677
Sprühbalken Aluminium, schraubbar, max. 12 bar, 4 Düsen AIXR 110015 VP (grün)	12050201	150420
Hüft- und Brustgurtset	12052501	150413
Edelstahl-Handwagen H2	12022601	720623

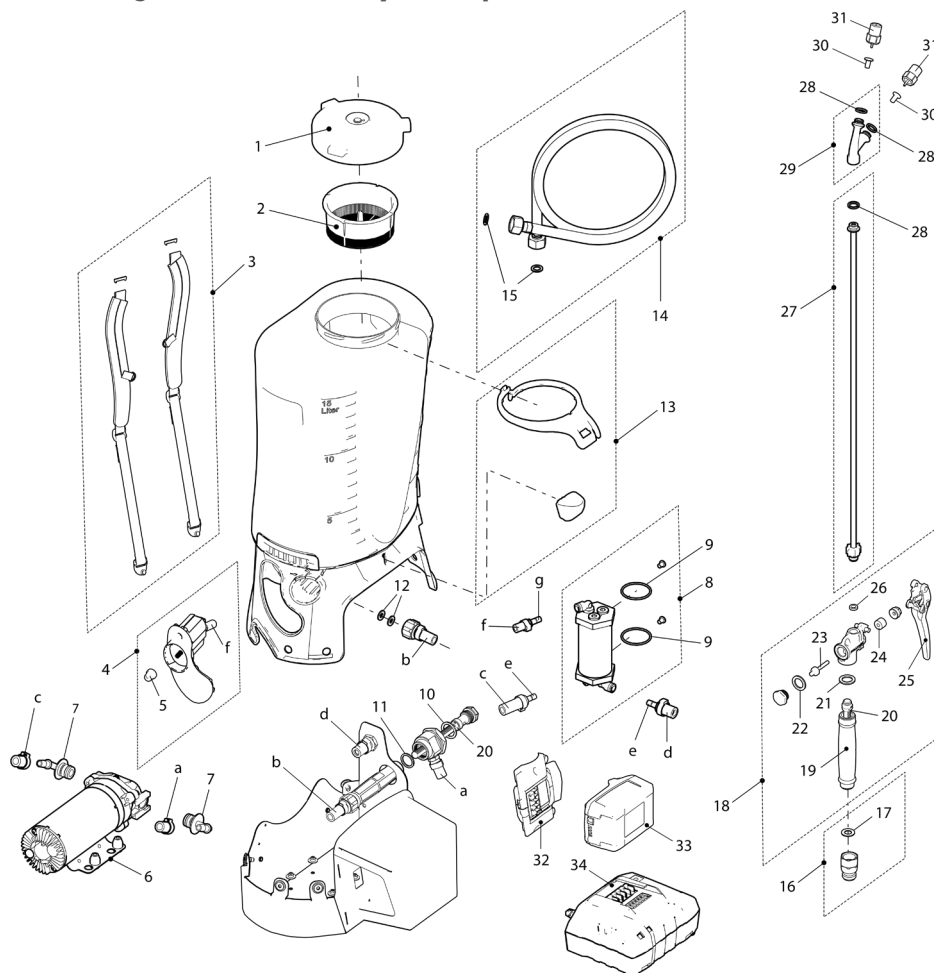
Birchmeier Rückenspritze

Ersatzteilliste Birchmeier Rückenspritze

Birchmeier Rückenspritze REX 15 AC1 - 15L (Art.-Nr.: 68 58 03)

Ersatzteilbestellung: ersatzteile@meyer-shop.com

Seite 2



Nr.	Reparatursatz bestehend aus:	12008301	720234
7	Anschluss gewinkelt 90°, ø10 mm für Pumpe 12 V / 10 bar		
9	O-Ring 40.95x2.62		
11	Flachdichtung 24x19x2		
	Schlauchklemme ø17.5 mm mit Einlagering (1 Stk.)		
	Schlauchklemme ø18.5 mm mit Einlagering (1 Stk.)		
Nr.	Dichtungssatz bestehend aus:	12060601	012162
10	Flachdichtung 28x21x1.5		
12	Flachdichtung 15x7.5x2		
15	Flachdichtung 17x11x1.5		
17	Flachdichtung 18.5x12x2		
20	Filter		
21	Flachdichtung 24x16.2x2		
22	Flachdichtung 24x16.2x2		
23	Ventilstange		
23	Formdichtung 11.8x4x4		
23	Fassung		
24	Stopfbüchspackungsring		
26	Flachdichtung 12.2x7x3		
28	Flachdichtung 17x12.7x2		

Birchmeier Rückenspritze

Ersatzteilliste Birchmeier Rückenspritze

Birchmeier Rückenspritze REX 15 AC1 - 15L (Art.-Nr.: 68 58 03)

Ersatzteilbestellung: ersatzteile@meyer-shop.com

Seite 3

Nr.	Schlauch-Set bestehend aus:	12024701	720630
a	Schlauch ø10x15.8, PVC-P transparent, L = 0.3 m		
b	Schlauch ø10x15.8, PVC-P transparent, L = 0.35 m		
c	Schlauch ø10x17, PVC schwarz, L = 0.48 m		
d	Schlauch ø10x17, PVC schwarz, L = 0.5 m		
e	Schlauchnippel ø10 zu Steckverbindung (2 Stk.)		
f	Schlauch ø6x12, ölfest, L = 0.3 m		
g	Schlauchnippel ø6 zu Steckverbindung (1 Stk.)		
	Schlauchklemme ø14.5 mm mit Einlagering (2 Stk.)		
	Schlauchklemme ø17.5 mm mit Einlagering (2 Stk.)		
	Schlauchklemme ø18.5 mm mit Einlagering (2 Stk.)		
	Schlauchklemme ø19.5 mm mit Einlagering (4 Stk.)		
Nr.	Ersatzteile		
1	Deckel ø137 mm	10397202-SB	151007
2	Einfüllsieb	77009699-SB	151038
3	Traggurtenpaar	11923401	113722
4	Elektronik	12076301	151236
5	Potentiometerknopf, Mindestbestellmenge 5 Stk.	11922701	720838
6	Pumpe und Motor 12 V / 10 bar	12069701	200125
8	Windkessel	12008001	720203
13	Sprührohrhalterung	11934001	113951
14	Schlauchleitung 1.3 m, G1/2"-G1/2"	11845801	720739
15	Flachdichtung 17x11x1.5; 10er-Pack	11950101	400211
16	Drehraccord G1/2"	10397901-SB	700502
18	Messing-Handventil LB, G1/2", 10 bar	12047501-SB	150048
19	Kunststoff-Handgriff G1/2"	10392201-SB	100944
25	Hebel für Messing-Handventil LB	12046501	150116
26	Flachdichtung 12.2x7x3; 12er-Pack	11642404	040042
27	Sprührohr 60 cm gerade, Messing	12007301	720067
28	Flachdichtung 17x12.7x2; 10er-Pack	11642403	040035
29	Doppel-Düsenträger SW, G1/4"	12006401	031798
30	Antitropfventil-Set (1x Antitropfventil, 1x Adapter für Antitropfventil)	12061201	150468
31	Duro-Nebeldüse 1.3 mm, Messing	28502323-SB	100258
32	Akkubefestigung	12075701	151199
33	Akkupack 18 V Li-Power / 5.2 Ah *	12072501	150918
34	Schnellladegerät ASC 55, 220-240 V, EU - Steckertyp C *	12070101	150864