

GER

Übersetzung der
Originalanleitung



BAUMPFLEGESÄGE SELION C21 HD

Gebrauchsanleitung

51_149277-A
01/2020

**VOR DEM GEBRAUCH DIE BEDIENUNGS-
ANLEITUNG AUFMERKSAM DURCHLESEN**

   #♥ELECTRIC

PELLENC

INHALTSVERZEICHNIS

1. EINLEITUNG	5
2. SICHERHEIT	6
2.1. VORGESEHENER VERWENDUNGSZWECK	6
2.2. ALLGEMEINE SICHERHEITSHINWEISE FÜR DAS GERÄT	6
2.2.1. SICHERHEIT DES ARBEITSBEREICHS	6
2.2.2. ELEKTRISCHE SICHERHEIT	6
2.2.3. SICHERHEIT AN DER PERSON	7
2.2.4. VERWENDUNG UND WARTUNG DES ELEKTROWERKZEUGS	7
2.2.5. VERWENDUNG VON AKKUBETRIEBENEN GERÄTEN UND VORSICHTSMAßNAHMEN FÜR DEN BETRIEB	8
2.2.6. PFLEGE	8
2.2.7. END-OF-LIFE MANAGEMENT IHRES GERÄTS	8
2.3. SICHERHEITSHINWEISE FÜR DIE KETTENSÄGE	8
2.4. RÜCKSCHLAGURSACHEN UND PRÄVENTIVMAßNAHMEN	9
2.5. PERSÖNLICHE SCHUTZAUSRÜSTUNG	10
2.6. SICHERHEITSREFLEXE	10
2.7. AUFKLEBER	11
2.8. ARBEITEN MIT HANDSÄGEN ZUM BESCHNITT VON BÄUMEN MIT DRAHT UND KABEL-BAUM	12
2.8.1. ÜBERSICHT	12
2.8.2. ALLGEMEINE ANFORDERUNGEN	12
2.8.3. VORBEREITEN VOR DER VERWENDUNG DER BAUMPFLLEGESÄGE IM BAUM	13
2.8.4. VERWENDEN VON BAUMPFLLEGESÄGE IM BAUM	13
2.8.5. SICHERE POSITIONIERUNG FÜR DEN ZWEIHAND-EINSATZ	14
2.8.6. VERWENDUNG VON EINHÄNDIGEN BAUMPFLLEGESÄGE	14
2.8.7. LÖSEN EINER FESTGEFAHRENEN SÄGE	15
2.9. RESTRISIKEN	15
3. BESCHREIBUNG UND TECHNISCHE MERKMALE	16
3.1. BESCHREIBUNG	16
3.1.1. WERKZEUGBESCHREIBUNG	16
3.1.2. AUTOMATISCHE KETTENSPANNUNG	16
3.2. TECHNISCHE DATEN	17
3.2.1. ALLGEMEINE GERÄTEDATEN	17
3.2.2. KOMPATIBILITÄT ZWISCHEN KETTENFÜHRUNG UND KETTE	17
3.2.3. KOMPATIBILITÄT VON LADEGERÄTEN UND AKKUS	17
3.2.4. SCHALLPEGEL	17
3.2.5. SCHWINGUNGSWERT	18
4. INBETRIEBNAHME	19
4.1. MONTAGE VON KETTE UND KETTENFÜHRUNG (ERSTBENUTZUNG)	19
4.2. KETTENSCHMIERUNG (ERSTVERWENDUNG)	20
4.2.1. BEFÜLLEN DES ÖLTANKS	20
4.2.2. ZYKLUS DER ZWANGSSCHMIERUNG	20

5. VERWENDUNG	21
5.1. HANDHABUNG DES GERÄTES	21
5.2. EINSCHALTEN	21
5.3. KETTENBREMSE	22
6. PFLEGE	23
6.1. DIE VIER GRUNDREGELN	23
6.2. WARTUNGSINTERVALLE	24
6.3. ERSETZEN VON KETTE UND KETTENFÜHRUNG	24
6.4. AUTOMATISCHE KETTENSPANNUNG	25
6.5. KETTENSCHMIERSYSTEM	27
6.6. ERZWUNGENE KETTENSCHMIERUNG	28
6.7. BEARBEITEN DER KETTENFÜHRUNG	28
6.8. SCHMIERUNG DER KETTENFÜHRUNG	29
6.9. SCHÄRFEN DER KETTE	29
6.10. ANPASSEN DER TIEFENBEGRENZER	31
6.11. ÜBERPRÜFUNG UND AUSTAUSCH DES RITZELS	32
6.12. KETTENFÜHRUNG REINIGEN	33
6.13. REINIGUNG	33
7. FEHLER UND FEHLERBEHEBUNG	35
8. EINLAGERUNG UND TRANSPORT	36
8.1. KETTENSCHUTZ	36
9. ZUBEHÖR UND VERBRAUCHSMATERIALIEN	37
9.1. ZUBEHÖR	37
9.2. VERBRAUCHSMATERIALIEN	37
10. GARANTIEN	38
10.1. ALLGEMEINE GARANTIELEISTUNGEN	38
10.1.1. GESETZLICHE GEWÄHRLEISTUNG	38
10.1.2. KOMMERZIELLE GARANTIE VON PELLENC	38
10.1.3. KOSTENPFLICHTIGER KUNDENDIENST	40
11. EG-KONFORMITÄTSERKLÄRUNG	41
11.1. EG-KONFORMITÄTSERKLÄRUNG: SELION C	41

1. EINLEITUNG

Sehr geehrte Kundin, sehr geehrter Kunde,

Wir bedanken uns bei Ihnen für den Kauf unseres Produkts Baumpfllegesäge Selion C21 HD. Bei ordnungsgemäßer Verwendung werden Sie über Jahre hinweg mit Ihrem Gerät zufrieden sein.

Warnung



Ihr Gerät enthält zahlreiche verwertbare bzw. recycelbare Werkstoffe. Übergeben Sie es Ihrem Vertragshändler oder einem Kundendienstzentrum zur ordnungsgemäßen Behandlung.



Informieren Sie sich über die in Ihrem Land für Ihre Tätigkeit geltenden Umweltschutzbestimmungen.

Warnung



Es ist unbedingt notwendig, die GESAMTE Bedienungsanleitung zu lesen, bevor Sie das Gerät benutzen oder Wartungsarbeiten vornehmen. Beachten Sie sorgfältig alle Hinweise und Abbildungen in diesem Dokument.


An verschiedenen Stellen dieser Bedienungsanleitung befinden sich Warnungen und Hinweise, mit folgenden Bezeichnungen: HINWEIS, WICHTIG, ACHTUNG und WARNUNG.

Die mit „HINWEIS“ gekennzeichneten Hinweise enthalten zusätzliche Informationen.

Die mit „WICHTIG“ gekennzeichneten Hinweise machen auf mögliche Sachschäden aufmerksam.

Die mit „ACHTUNG“ gekennzeichneten Hinweise machen auf eine möglicherweise gefährliche Situation aufmerksam, die bei Nichtbeachtung des entsprechenden Hinweises zu leichten Verletzungen führen kann.

Die mit „WARNUNG“ gekennzeichneten Hinweise machen auf eine möglicherweise gefährliche Situation aufmerksam, die bei Nichtbeachtung des entsprechenden Hinweises zu tödlichen oder schweren Verletzungen führt.

Die Warnung  weist darauf hin, dass durch Missachtung der Verfahren oder Anweisungen entstandene Schäden von der Garantie ausgenommen sind und die Reparaturkosten zu Lasten des Eigentümers gehen.

Auch am Gerät weisen Sicherheitsaufkleber auf Vorsichtsmaßnahmen hin, die aus Gründen der Sicherheit zu treffen sind. Lokalisieren Sie diese Sicherheitszeichen vor der Inbetriebnahme des Geräts und nehmen Sie diese zur Kenntnis. Teilweise oder völlig unleserliche Sicherheitszeichen müssen sofort ersetzt werden.

In Abschnitt 2.7, „Aufkleber“ finden Sie das Anordnungsdiagramm der Sicherheitszeichen, die am Werkzeug angebracht sind.

Das vorliegende Handbuch darf ohne die schriftliche Genehmigung der Firma PELLENC weder vollständig noch in Auszügen vervielfältigt werden. Die in diesem Handbuch enthaltenen Abbildungen sind unverbindlich und dienen nur der Information. Die Firma PELLENC behält sich das Recht vor, ihre Produkte abzuändern oder zu verbessern, wenn sie dies für erforderlich hält, ohne die Kunden darüber zu informieren, die ein ähnliches Modell besitzen. Dieses Handbuch ist Bestandteil des Werkzeugs und muss bei dessen Verkauf mitgeliefert werden.

2. SICHERHEIT

2.1. VORGESEHENER VERWENDUNGSZWECK

- Die Baumpflegesäge Selion C21 HD sind zum Schneiden von Holz bzw. Ästen mit einem Durchmesser bestimmt, der höchstens der Länge der Kettenführung entspricht.
- Die Baumpflegesäge Selion C21 HD sollte nicht für den Bodeneinsatz verwendet werden.
- Die Baumpflegesäge Selion C21 HD soll nur von Kletterern zum Baumschnitt genutzt werden.
- Die Baumpflegesäge Selion C21 HD sind nur für den Einsatz im Freien bestimmt.
- Eine andere Nutzung der Baumpflegesäge Selion C21 HD ist nicht vorgesehen.
- An denBaumpflegesägen Selion C21 HD dürfen nur Originalersatzteile oder vom Hersteller zugelassene Ersatzteile (z.B. Kettenführung, Sägekette) sowie autorisierte Kombinationen derselben montiert werden, die den im Handbuch gemachten Angaben entsprechen.
- Der Benutzer ist für jeden Unfall verantwortlich, der durch unzulässige Verwendung oder nicht genehmigte Änderungen am Baumpflegesäge Selion C21 HD bedingt sind.



Warnung

Diese Baumpflegesäge darf nur von auf das Auslichten von Bäumen geschulten Personen benutzt werden. Die Verwendung ohne entsprechende Schulung kann zu schweren Verletzungen führen.

2.2. ALLGEMEINE SICHERHEITSHINWEISE FÜR DAS GERÄT



Avertissement

Alle Sicherheitshinweise und Anweisungen sind sorgfältig durchzulesen.

Bewahren Sie alle Hinweise und Anweisungen zum späteren Nachschlagen auf.

Dieses Gerät ist nicht dazu geeignet, von Personen bedient zu werden (u. a. Kindern), deren physische, sensorische oder mentale Fähigkeiten eingeschränkt sind, sowie Personen ohne Erfahrung oder Kenntnisse, außer sie werden von einer für ihre Sicherheit zuständigen Person überwacht bzw. wurden zuvor von ihr eingewiesen.

2.2.1. SICHERHEIT DES ARBEITSBEREICHS

1. **Der Arbeitsbereich muss stets sauber und gut beleuchtet sein.** Unaufgeräumte und dunkle Bereiche können zu Unfällen führen.
2. **Elektrische Geräte nicht in explosiver Atmosphäre in Betrieb setzen, wie z.B. in Gegenwart von brennbaren Flüssigkeiten, Gas oder Staub.** Elektrische Geräte können zur Funkenbildung und damit zur Entflammung von Staub und Rauch führen.
3. **Während der Verwendung des Elektrowerkzeugs dafür sorgen, dass Kinder und Personen genügend Abstand bewahren.** Ablenkungen können zum Verlust der Kontrolle über das Gerät führen.

2.2.2. ELEKTRISCHE SICHERHEIT

1. **Die Stecker des Elektrowerkzeugs müssen für die jeweilige Steckdose geeignet sein. Niemals den Stecker auf welche Weise auch immer verändern. Keine Zwischenstecker mit geerdeten elektrischen Geräten verwenden.** Unveränderte Stecker und passende Steckdosen verringern die Gefahr von Stromschlägen.
2. **Vermeiden Sie jeden Kontakt des Körpers mit Flächen, die mit der Erde verbunden sind, wie Rohre, Heizungen, Herde und Kühlschränke.** Die Gefahr von Stromschlägen ist größer, wenn Ihr Körper mit der Erde verbunden ist.

3. **Das elektrische Gerät darf weder Regen noch feuchten Bedingungen ausgesetzt werden.** Das Eindringen von Wasser ins Innere eines Geräts erhöht die Gefahr von Stromschlägen ((Mit Ausnahme von Geräte, für die ein "IP" -Schutzindex angegeben ist).
4. **Es ist vorsichtig mit dem Stromkabel umzugehen. Niemals das Kabel zum Tragen, Ziehen oder zum Herausziehen des Gerätesteckers verwenden. Das Kabel von Hitze, Schmiermittel, Kanten oder bewegenden Teilen fernhalten.** Beschädigte oder verschlungene Kabel erhöhen die Gefahr von Stromschlägen.
5. **Verwenden Sie ein für die Außennutzung geeignetes Verlängerungskabel, wenn das Elektrowerkzeug im Freien verwendet wird.** Die Verwendung eines für die Außennutzung geeigneten Kabels verringert die Gefahr von Stromschlägen.
6. **Ist die Verwendung eines elektrischen Geräts an einem feuchten Ort unvermeidlich, ist eine durch einen Fehlerstrom-Schutzschalter (RCD) geschützte Stromversorgung zu verwenden.** Die Verwendung einer RCD-Einrichtung verringert die Gefahr von Stromschlägen.

Note

Der Ausdruck RCD (residual current device) kann durch den Ausdruck GFCI (ground fault circuit interrupter) oder ELCB (earth leakage circuit breaker) ersetzt werden.

2.2.3. SICHERHEIT AN DER PERSON

1. **Beim Arbeiten stets wachsam sein und sachgemäß mit dem Elektrowerkzeug umgehen. Das Elektrowerkzeug nicht benutzen, wenn Sie müde sind oder Drogen bzw. Medikamente eingenommen haben.** Ein Moment der Unachtsamkeit während der Benutzung des elektrischen Geräts kann zu schweren Körperverletzungen führen.
2. **Tragen Sie persönliche Schutzausrüstung. Tragen Sie immer eine Schutzbrille.** Ein persönliche Schutzausrüstung wie eine Staubschutzmaske, rutschfeste Sicherheitsschuhe, Schutzhelme und ein an die Arbeitsbedingungen angepasster Gehörschutz verringern die Gefahr von Körperverletzungen.
3. **Vermeiden Sie eine Fehlauslösung des Geräts. Vergewissern Sie sich, dass der Geräteschalter auf die Position Aus gestellt ist, bevor Sie das Gerät an das Netz und/oder den Geräteakku anschließen, es hochheben oder transportieren.** Das Tragen elektrischer Geräte mit dem Finger auf dem Schalter oder das Anschließen elektrischer Geräte, deren Schalter auf Ein steht, stellt eine Gefahrenquelle dar.
4. **Entfernen Sie jegliche Einstellwerkzeuge vor Anschalten des Elektrowerkzeugs.** Ein auf einem drehenden Teil des Elektrowerkzeugs aufgesteckter Schlüssel kann zu Körperverletzungen führen.
5. **Gehen Sie stets mit Vorsicht und ohne Eile vor. Positionieren Sie sich korrekt und achten Sie darauf, fest im Gleichgewicht zu stehen.** Dies verschafft eine bessere Kontrolle über das Elektrowerkzeug in unerwarteten Situationen.
6. **Tragen Sie stets geeignete Kleidung. Keine weite Kleidung oder Schmuck tragen. Halten Sie die Haare und die Kleidungsstücke von den beweglichen Teilen fern.** Weite Kleidung, Schmuckstücke und lange Haare können bei laufendem Motor in das Gerät eingeklemmt werden.
7. **Wenn Vorrichtungen für den Anschluss von Ausrüstungen zur Extraktion und dem Auffang von Staub bereitgestellt werden, dann darauf achten, dass diese angeschlossen und korrekt verwendet werden.** Die Verwendung von Staubsammlern kann staubbedingte Gefahren verringern.

2.2.4. VERWENDUNG UND WARTUNG DES ELEKTROWERKZEUGS

1. **Keine Gewalt beim Umgang mit dem elektrischen Gerät anwenden. Immer ein für die Anwendung geeignetes elektrisches Gerät verwenden.** Das geeignete Elektrowerkzeug führt die Arbeit bei vorgesehener Motorleistung am besten und sichersten aus.
2. **Das Elektrowerkzeug nicht verwenden, wenn der Schalter sich nicht von „Ein“ auf „Aus“ oder umgekehrt stellen lässt.** Elektrische Geräte, die nicht über den Schalter bedient werden können, stellen eine Gefahr dar und müssen repariert werden.
3. **Den Stecker der Stromversorgung abziehen und/oder den Akkupack entfernen, wenn dies möglich ist, bevor Einstellungen vorgenommen oder Teile ausgetauscht werden oder das Elektrowerkzeug weggelegt wird.** Vorbeugende Sicherheitsmaßnahmen dieser Art verringern die Gefahr eines unbeabsichtigten Starts des elektrischen Geräts.
4. **Das ausgeschaltete Elektrowerkzeug außerhalb der Reichweite von Kindern aufbewahren und Personen, die mit dem Gerät nicht vertraut sind oder die vorliegende Bedienungsanleitung nicht gelesen**

- haben, das Gerät nicht verwenden lassen. Elektrische Geräte stellen in den Händen unerfahrener Benutzer eine Gefahr dar.
5. **Die Wartungsanweisungen für das elektrische Gerät und die Zubehörteile beachten. Sicherstellen, dass die beweglichen Teile des Geräts korrekt ausgerichtet und nicht blockiert sind. Das Gerät auf etwaige Beschädigungen oder Fehler überprüfen, die den sicheren Betrieb des Elektrowerkzeugs beeinträchtigen könnten. Beschädigte elektrische Geräte vor dem Gebrauch reparieren lassen.** Zahlreiche Unfälle sind auf elektrische Geräte in schlechtem Zustand zurückzuführen.
 6. **Sicherstellen, dass die Schneidwerkzeuge immer scharf und sauber sind.** Ordnungsgemäß gewartete Schneidwerkzeuge mit scharfen Schneiden setzen sich weniger leicht fest und sind leichter zu kontrollieren.
 7. **Verwenden Sie das Elektrowerkzeug, das Zubehör, das Schwert usw. gemäß der im vorliegenden Dokument enthaltenen Anweisungen und unter Berücksichtigung der vorliegenden Arbeitsbedingungen und auszuführenden Arbeiten.** Die Zweckentfremdung des Elektrowerkzeugs kann zu Gefahrensituationen führen.

2.2.5. VERWENDUNG VON AKKUBETRIEBENEN GERÄTEN UND VORSICHTSMAßNAHMEN FÜR DEN BETRIEB

1. **Den Akku des Geräts ausschließlich mit dem vom Hersteller empfohlenen Ladegerät aufladen.** Die Verwendung eines für einen bestimmten Akkutyp geeigneten Ladegeräts kann bei der Verwendung für einen anderen Akkutyp eine Brandgefahr verursachen.
2. **Verwenden Sie Elektrogeräte ausschließlich mit den ausdrücklich empfohlenen Akkus.** Bei Verwendung anderer Akkus besteht Verletzungs- und Brandgefahr.
3. **Bewahren Sie nicht verwendete Akkus nicht in der Nähe von anderen metallischen Gegenständen auf, z. B. Büroklammern, Geldstücke, Schlüssel, Nägel, Schrauben oder andere kleine Gegenstände, die eine Verbindung zwischen den beiden Polen herstellen könnten.** Ein Kurzschluss zwischen den Polen eines Akkus kann Verbrennungen oder Feuer verursachen.
4. **Unter widrigen Bedingungen kann Flüssigkeit aus dem Akku spritzen. Vermeiden Sie jeglichen Kontakt mit dieser Flüssigkeit. Reinigen Sie die betroffenen Stellen bei Hautkontakt mit Wasser. Nehmen Sie bei Augenkontakt zusätzlich ärztliche Hilfe in Anspruch.** Die aus den Akkus austretende Flüssigkeit kann Reizungen oder Verbrennungen verursachen.

2.2.6. PFLEGE

1. **Lassen Sie das Elektrowerkzeug von einem qualifizierten Techniker warten, der Ersatzteile verwendet, die identisch mit den ausgetauschten Teilen sind.** So kann eine gleichbleibend hohe Sicherheit des Elektrogeräts gewährleistet werden.

2.2.7. END-OF-LIFE MANAGEMENT IHRES GERÄTS

1. **Für das End-of-Life Management stellt PELENC ein End-of-Life Blatt zur Verfügung.** Dieses End-of-life-Blatt enthält die Anleitungen zur sicheren Entsorgung aller Komponenten.

2.3. SICHERHEITSHINWEISE FÜR DIE KETTENSÄGE



Warnung

Diese Kettensäge darf nur von auf das Auslichten von Bäumen geschulten Personen benutzt werden. Die Verwendung ohne entsprechende Schulung kann zu schweren Verletzungen führen.

1. **Sich keinem Teil des Sägekettenkörpers nähern, wenn die Kettensäge in Betrieb ist. Sich vor dem Einschalten der Kettensäge vergewissern, dass nichts mit der Sägekette in Berührung steht.** Ein Moment der Unachtsamkeit während der Benutzung der Kettensäge kann zum Einklemmen eines Kleidungsstücks oder Körperteils in der Sägekette führen.

2. **Den hinteren Griff der Kettensäge immer mit der rechten Hand und den vorderen Griff mit der linken Hand halten.** Das Tragen der Kette auf die entgegengesetzte Art erhöht die Gefahr von Körperverletzungen und ist unbedingt zu unterlassen!
3. **Halten Sie das Gerät ausschließlich an den isolierten Griffflächen, da die Sägekette das verborgene Kabel oder das eigene Versorgungskabel treffen kann.** Eine Kettensäge, die mit unter Spannung stehenden Drähten in Berührung kommt, kann blanke metallische Bestandteile des elektrischen Geräts ebenfalls unter Spannung setzen und dem Bediener einen Stromschlag versetzen.
4. **Schutzbrille und Hörschutz tragen. Eine zusätzliche Schutzausrüstung für Kopf, Hände, Beine und Füße wird empfohlen.** Eine geeignete Schutzkleidung verringert die Gefahr von Verletzungen durch Späne oder ein unbeabsichtigtes Berühren der Sägekette.
5. **Eine Kettensäge niemals auf einem Baum in Betrieb setzen.** Die Verwendung einer Kettensäge auf einem Baum kann schwere Körperverletzungen zur Folge haben.
6. **Immer eine geeignete Fußstellung einhalten und die Kettensäge nur auf einer festen, sicheren und ebenen Fläche betreiben.** Rutschige oder instabile Flächen wie Leitern können zum Verlust des Gleichgewichts und der Kontrolle über die Kettensäge führen.
7. **Beim Sägen eines gespannten Zweigs darauf achten, dass dieser zurückfedern kann.** Beim Entspannen der Holzfasern kann der Zweig durch die Federkraft den Bediener treffen und/oder die Kettensäge unkontrolliert wegschleudern.
8. **Die größte Vorsicht ist beim Absägen von Gebüsch und jungen Büschen geboten.** Feine Materialien können an der Sägekette anhaften und peitschenartig gegen den Bediener geschleudert werden oder unter Zugwirkung zum Verlust des Gleichgewichts führen.
9. **Die ausgeschaltete Kettensäge am vorderen Griff und von den verschiedenen Körperteilen entfernt halten. Während des Transports oder der Lagerung der Kettensäge ist sie immer mit dem Kettenschutz abzudecken.** Eine ordnungsgemäße Handhabung der Kettensäge verringert die Wahrscheinlichkeit eines unbeabsichtigten Kontakts mit der beweglichen Sägekette.
10. **Die Anweisungen bezüglich Zusatzgeräte für Schmieren, Spannen und Auswechseln der Kette befolgen.** Eine mangelhaft gespannte bzw. geschmierte Kette kann reißen oder die Gefahr eines Rückstoßes erhöhen.
11. **Die Griffe trocken, sauber und frei von Öl und Fett bewahren.** Fettige oder ölige Griffe sind rutschig und können zu einem Kontrollverlust führen.
12. **Nur Holz sägen! Die Kettensäge nicht für Dinge verwenden, für die sie nicht bestimmt ist. Z. B.: Die Kettensäge nicht zum Sägen von Plastik-, Maurer- oder Baumaterial mit Ausnahme von Holz verwenden.** Die Verwendung der Kettensäge für andere als die vorgesehenen Zwecke kann zu Gefahrensituationen führen.

2.4. RÜCKSCHLAGURSACHEN UND PRÄVENTIVMAßNAHMEN

Ein Rückschlag kann auftreten, wenn die Nase oder Spitze der Kettenführung ein Objekt berührt oder wenn das Holz die Kette beim Schneiden einklemmt.

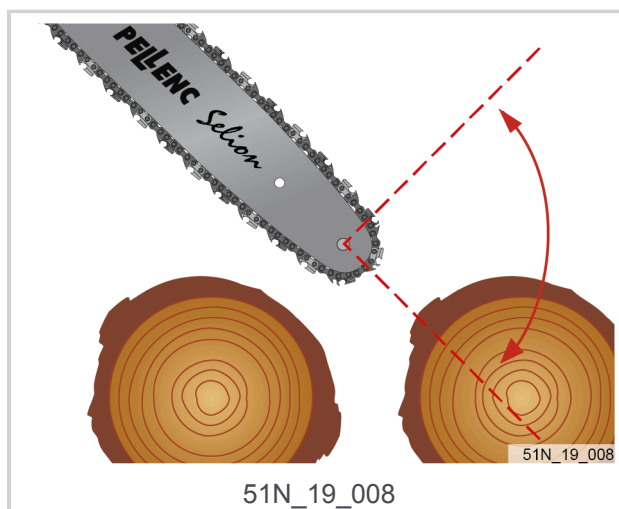
In einigen Fällen kann der Kontakt mit der Sägenspitze eine plötzliche Rückschlagreaktion verursachen, die die Kettenführung nach oben und in Richtung des Benutzers schwingen lässt.

Wenn die Kette an der Oberseite der Kettenführung eingeklemmt wird, kann sie abrupt und mit großer Kraft in Richtung Benutzer zurückschlagen.









Dieser Effekt kann dazu führen, dass Sie die Kontrolle über die Kettensäge verlieren und schwere Körperverletzungen erleiden. Verlassen Sie sich nicht ausschließlich auf die Sicherheitsfunktionen, die in Ihre Kettensäge integriert sind. Als Kettensägenbenutzer müssen Sie eine bestimmte Anzahl von Maßnahmen beachten, um Ihre Schneidarbeiten unfallfrei oder verletzungsfrei durchführen zu können.

Der Rückstoß resultiert aus einer schlechten Nutzung des Werkzeugs und/oder aus Verfahren oder unkorrekten Betriebsbedingungen und kann durch die geeigneten, nachstehend angeführten Vorsichtsmaßnahmen vermieden werden:

1. **Die Säge fest mit beiden Händen halten, die Daumen und Finger umfassen die Griffe der Säge; Körper und Arme so positionieren, dass sie den Rückstoßkräften widerstehen können.** Der Bediener kann Rückstoßkräfte bei Beachten der Vorsichtsmaßnahmen kontrollieren. Die Kettensäge nicht außer Kontrolle geraten lassen.
2. **Den Arm nicht zu weit strecken und nicht über Schulterhöhe sägen.** Dies trägt dazu bei, unbeabsichtigte Kontakte des Endstücks zu vermeiden und gestattet eine bessere Kontrolle über die Kettensäge in unerwarteten Situationen.
3. **Verwenden Sie nur herstellerspezifische Kettenführungen und Ersatzketten.** Nicht sachgemäße Kettenführungen können zum Reißen der Kette und/oder Rückstößen führen.
4. **Befolgen Sie die Anweisungen für Schleifen und Wartung der Kettensäge.** Eine geringere Zahntiefe kann zu vermehrten Rückstößen führen.



2.5. PERSÖNLICHE SCHUTZAUSRÜSTUNG

	Schutzausrüstung	Tragen
	1 Schutzhelm	Vorgeschrieben
	2 Schutzvisier	Empfohlen
	3 Sicherheitshandschuhe	Vorgeschrieben
	4 Sicherheitsschuhe	Vorgeschrieben
	5 Gehörschutz	Vorgeschrieben
	6 Schutzbrille	Vorgeschrieben
	7 Jacke oder Armschutz	Vorgeschrieben
	8 Arbeitshose	Vorgeschrieben

Anmerkung

Kettengeschwindigkeit: 14,5 m/s. Sicherheitskleidung tragen, die an diese Geschwindigkeit angepasst ist (Klasse 381 gemäß EN381).

Keine zu lockere Kleidung tragen.

2.6. SICHERHEITSREFLEXE

- Halten Sie Ihren linken Arm ausgestreckt, um das Gerät besser kontrollieren zu können.
- Halten Sie die Kettensäge seitlich, nicht vor dem Körper.
- Verwenden Sie ausschließlich Original-Ketten und Kettenführungen von PELENC.
- Halten Sie Kette, Kettenführung und Ritzel in gutem Zustand.

- Wählen Sie eine sichere Standposition mit leicht gespreizten Beinen, so dass Sie Ihr Gleichgewicht besser halten können.
- Denken Sie daran, regelmäßig die Arbeitsposition zu ändern und Pausen zu machen.

Achtung



- Befreien Sie Ihren Arbeitsplatz vor dem Beginn der Schneidarbeiten von Hindernissen.
- Machen Sie sich vor dem Schneiden der Stelle bewusst, wo die abgeschnittenen Pflanzenteile herunterfallen werden.
- Stellen Sie sicher, dass die Kettensäge nicht vom zu schneidenden Ast zurückgedrückt wird.
- Nehmen sie eine korrekte Position ein, um Unfälle zu vermeiden.
- Schneiden Sie niemals von einer Leiter aus.
- Achten Sie darauf, dass sich keine anderen Personen im Gefahrenbereich aufhalten. Halten Sie niemals den Pflanzenteil fest, den Sie abschneiden.
- Schneiden Sie die Äste in Stücke der richtigen Größe und gehen Sie von den Astspitzen des Baumes zum Stamm hin vor.
- Achten Sie auf den Rückprall der abgeschnittenen Äste, wenn sie zu Boden fallen.

2.7. AUFKLEBER



Garantierter Schalleistungspegel L_{WA} .



Längen kompatibler Hilfslinien.



Betriebsanleitung lesen.



Tragen Sie eine Brille, Helme und obligatorischen Gehörschutz.



Tragen Sie ausreichenden Schutz für Hände, Unterarme, Beine und Füße.



Verbrennungsgefahr (Motor).



Verwenden Sie das Gerät nicht bei Regen.



Dieses Tool ist nur für Operatoren gedacht, die für den Baumschnitt geschult sind.



51_20_001

2.8. ARBEITEN MIT HANDSÄGEN ZUM BESCHNITT VON BÄUMEN MIT DRAHT UND KABELBAUM

2.8.1. ÜBERSICHT

Dieser Anhang beschreibt Arbeitspraktiken zur Verringerung des Verletzungsrisikos mit Kettensägen beim Fällen von Bäumen während Hochhausarbeiten mit Draht und Kabelbaum. Obwohl es als grundlegende Beschreibung für Leitfäden und Schulungshandbücher dienen kann, sollte es nicht als Ersatz für die formale Ausbildung betrachtet werden. Die Leitlinien in diesem Anhang sind nur Beispiele für bewährte Verfahren. Nationale Gesetze und Vorschriften sollten stets eingehalten werden.

Es handelt sich um:

- allgemeine Anforderungen, die erfüllt sein sollten, bevor eine Kettensäge zum Fällen von Bäumen während Hochhausarbeiten mit Einem Draht und Kabelbaum verwendet wird,
- Vorbereitungen für den Einsatz einer Kettensäge zum Befällen von Bäumen mit Draht und Kabelbaum und
- Verwendung einer Kettensäge zum Beschneiden und Zur Größe, einschließlich sicherer Arbeitspositionierung für den Zweihandgebrauch, Kettensägenstart, Schneiden mit Kettensäge, Einschränkungen bei Verwendung einer handanderen Hand , und wie man eine verstopfte Säge loslöse.

2.8.2. ALLGEMEINE ANFORDERUNGEN

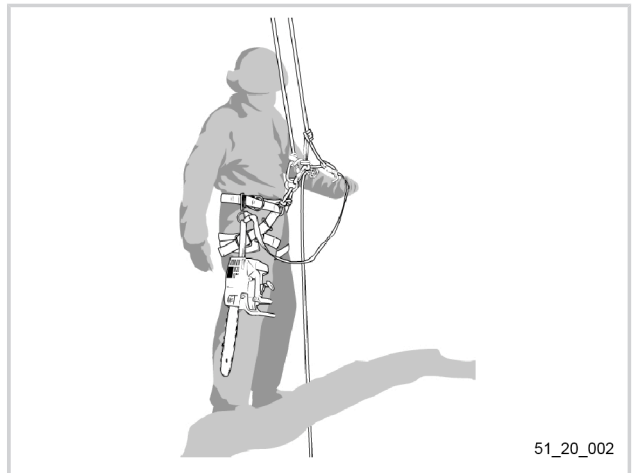
Kettensägenbediener zum Befällen von Bäumen, die in Höhen mit Draht und Kabelbaum arbeiten, sollten niemals allein funktionieren. Sie sollten von einem Bodenpersonal unterstützt werden, das in geeigneten Notfallverfahren ausgebildet wird.

I stimmt zu, dass Kettensägenbediener für den Baumschnitt für diese Arbeiten eine allgemeine Ausbildung in Klettertechniken und Arbeitspositionen erhalten haben und dass sie ordnungsgemäß mit Gurten, Drähten, Seilen ausgestattet sind, Musketen und andere Ausrüstungen, die es ihnen ermöglichen, sich selbst zu halten und die Säge zu erhalten, indem sie sichere Arbeitspositionen einnehmen.

2.8.3. VORBEREITEN VOR DER VERWENDUNG DER BAUMPFLEGESÄGE IM BAUM

Die Kettensäge sollte mit einem geeigneten Seil befestigt werden, um sie am Gurt des Bedieners zu befestigen.

1. Befestigen Sie die Estrope um den Befestigungspunkt an der Rückseite der Säge;
2. geeignete Musketen für indirekte (d. h. über Estrope) und direkt (d. h. über den Sägebefestigungspunkt) von der Säge zum Gurt des Bedieners zur Verfügung stellen,
3. Stellen Sie sicher, dass die Säge sicher gesichert ist, wenn sie an den Bediener übertragen wird.
4. stellen Sie sicher, dass die Säge am Gurt befestigt ist, bevor Sie sie vom Aufstieg trennen.



Die Fähigkeit, die Säge direkt am Gurt zu befestigen, verringert das Risiko von Schäden an der Ausrüstung, wenn sie sich um den Baum bewegen. Schalten Sie die Leistung der Säge immer aus, wenn sie direkt am Kabelbaum befestigt ist.

Die Säge sollte nur an den empfohlenen Befestigungspunkten am Gurt befestigt werden. Diese können sich in der Mitte (vorne oder hinten) oder an den Seiten befinden. Befestigen Sie die Säge nach Möglichkeit an der mittleren hinteren Mitte, um zu verhindern, dass sie die Kletterdrähte stört und ihr Gewicht in der Mitte, die Wirbelsäule des Bedieners, unterstützt.



Wenn Sie die Säge von einem Befestigungspunkt zu einem anderen verschieben, sollten Operatoren sicherstellen, dass sie an der neuen Position gesichert ist, bevor sie vom vorherigen Befestigungspunkt freigegeben wird.

2.8.4. VERWENDEN VON BAUMPFLEGESÄGE IM BAUM

Eine Analyse der Unfälle mit diesen Sägen bei Baumschnittarbeiten zeigt, dass die Hauptursache die unsachgemäße Verwendung der Einhandsäge ist. Bei einer großen Mehrheit der Unfälle streben die Bediener nicht danach, eine sichere Arbeitsposition einzunehmen, die es ihnen ermöglicht, die Säge mit beiden Händen zu halten. Dies führt zu einem erhöhten Verletzungsrisiko durch:

- das Fehlen eines festen Griffs der Säge im Falle eines Rebounds,
- ein Mangel an Kontrolle über die Säge, die eher mit den Kletterdrähten und dem Körper des Bedieners (insbesondere der linken Hand und dem linken Arm) in Berührung kommt, und
- Kontrollverlust durch unsichere Arbeitsposition, was zu Kontakt mit der Säge führt (unerwartete Bewegung während des Sägebetriebs).

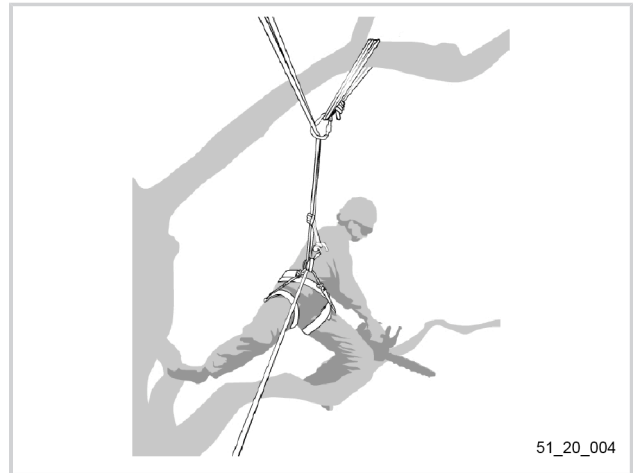
2.8.5. SICHERE POSITIONIERUNG FÜR DEN ZWEIHAND-EINSATZ

Damit die Bediener die Säge mit beiden Händen halten können, ist es im Allgemeinen angebracht, dass sie beim Betrieb der Säge eine sichere Arbeitsposition anstreben:

- Hüfte, beim Schneiden horizontaler Abschnitte und
- Solarplexus beim Schneiden vertikaler Abschnitte.

Wenn Bediener in der Nähe von vertikalen Stämmen mit niedrigen Seitenkräften auf ihrer Arbeitsposition arbeiten, kann eine gute Unterstützung ausreichen, um eine sichere Arbeitsposition zu halten. Wenn sich die Bediener jedoch vom Stamm entfernen, müssen sie Maßnahmen ergreifen, um die zunehmenden Seitenkräfte zu entfernen oder zu neutralisieren, z. B. durch Umleitung des Hauptdrahtes über einen zusätzlichen Ankerpunkt oder durch die Verwendung eines zusätzlichen Ankers. ist direkt vom Kabelbaum zu einem zusätzlichen Ankerpunkt verstellbar.

Eine gute Unterstützung für die Arbeitsposition kann durch die Verwendung eines Fußbügels gefördert werden, der durch einen endlosen Schlingen erzeugt wird.



2.8.6. VERWENDUNG VON EINHÄNDIGEN BAUMPFLLEGESÄGE

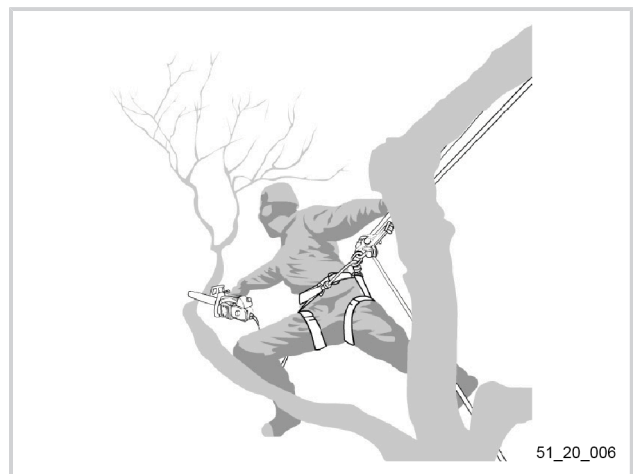
Bediener sollten keine Kettensägen zum Beschneiden von Einhandbäumen verwenden, wenn sie sich in einer instabilen Arbeitsposition befinden, und beim Schneiden von Holz mit kleinem Durchmesser an den Enden des Zweige.

Kettensägen für den einhändigen Baumschnitt nur verwenden, wenn:

- der Bediener keine Arbeitsposition einnehmen kann, die es ihm ermöglicht, beide Hände zu benutzen
- der Bediener eine Hand braucht, um sich in seiner Arbeitsposition zu halten
- und wenn die Säge in ihrer voller Länge, senkrecht zum Körper des Bedieners und mit Abstand von ihm eingesetzt wird.

Die Betreiber sollten:

- Niemals mit dem Rückschlagbereich am Ende der Kettenführung der Kettensäge schneiden.



- niemals Abschnitte "halten und schneiden" oder
- Niemals versuchen, Aststücke aufzufangen, wenn sie hinunterfallen.

2.8.7. LÖSEN EINER FESTGEFAHRENE SÄGE

Wenn die Säge während des Schnitts gestaut werden sollte, sollten die Bediener:

- die Säge anhalten und sicher am Schneidfuß des Baumes (d. h. der Stammseite) oder an einem vom Werkzeug getrennten Seil befestigen;
- Ziehen Sie die Säge aus dem Cluster, während der Zweig erhöht wird, falls erforderlich;
- Verwenden Sie bei Bedarf eine Handsäge oder eine zweite Kettensäge, um die verklemmte Säge zu befreien, indem Sie mindestens 30 cm um die eingeklemmte Säge schneiden.

Unabhängig davon, ob eine Handsäge oder Eine Kettensäge zum Lösen einer geklemmten Säge verwendet wird, ist es angemessen, dass die freigesetzten Teile immer nach außen gerichtet sind (an die Enden des Zweiges), so dass die Säge nicht mit dem Abschnitt und dem Situation ist weiter kompliziert.

2.9. RESTRISIKEN

Trotz der Verwendung im Einklang mit den beabsichtigten Verwendungen der Baumpfllegesäge Selion C21 HD bestehen noch Restrisiken.

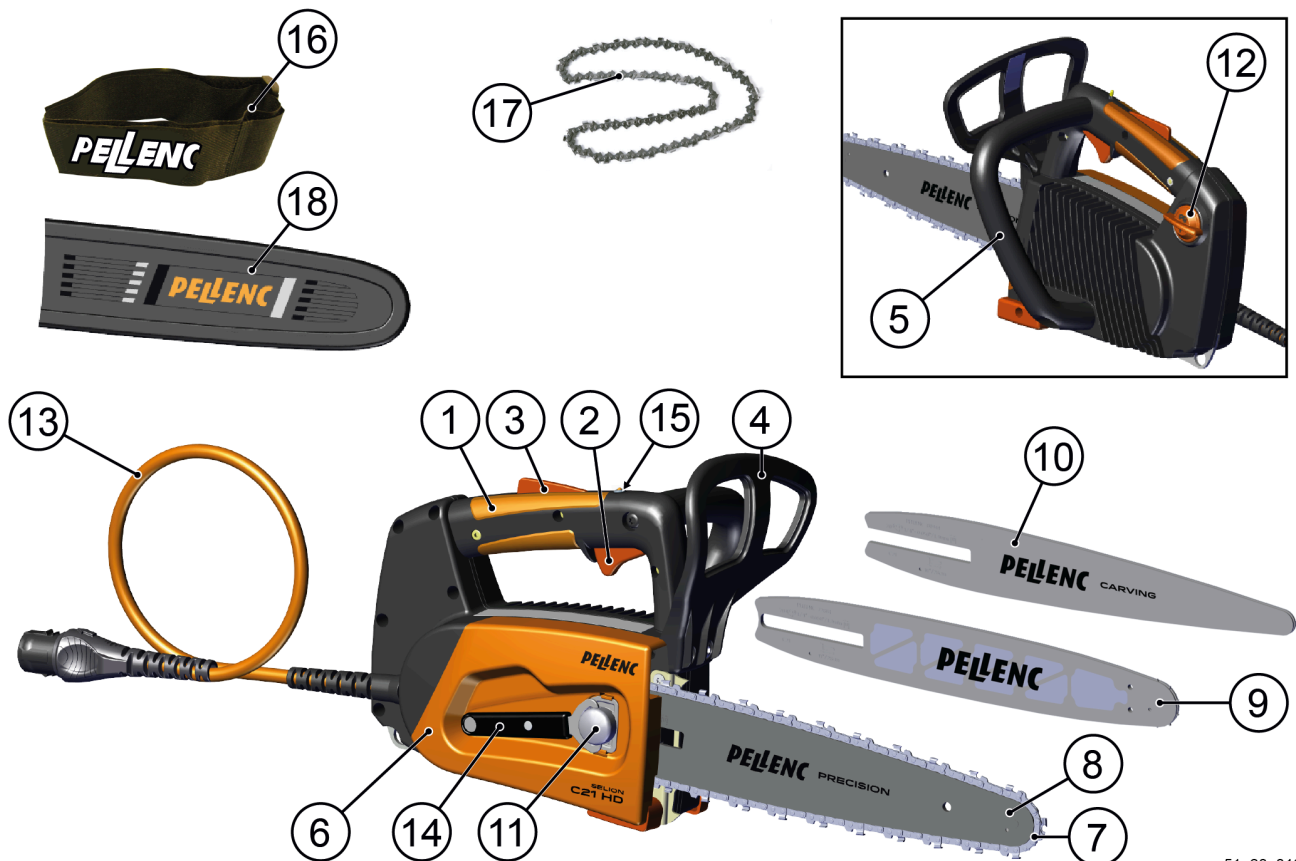
Folgende potenzielle Risiken können auftreten:

- Schnittverletzungsgefahr durch Kontakt mit ungeschützten Sägezähnen des Baumpfllegesäges Selion C21 HD
- Schnittverletzungsgefahr durch den Kontakt mit der in Bewegung befindlichen Kette
- Schnittverletzungsgefahr durch unerwartete und plötzliche Bewegung der Kettenführung
- Schnitt- und Perforationsgefahr durch Projektion von Bauteilen des Baumpfllegesäges Selion C21 HD
- Gefahr der Projektion von Holzstücken, Rinde usw. beim Schneiden
- Allergierisiko durch Hautkontakt mit Kettenöl
- Brandgefahr beim Schneiden besonders brennbarer Holzarten
- Stromschlaggefahr mit oder ohne Lebensgefahr bei Kontakt oder geringem Abstand zwischen Kettensäge und spannungsführenden Stromkabeln.
- Risiko, dass der Benutzer von einem Baum fällt, hängt von den Risiken ab, die mit der Praxis des Beschnitts verbunden sind, um zu klettern.
- Erhöhtes Sturzrisiko, wenn der Anwender das Seil mit der Kettensäge mit der Kettensäge in den Baum schneidet.

3. BESCHREIBUNG UND TECHNISCHE MERKMALE

3.1. BESCHREIBUNG

3.1.1. WERKZEUGBESCHREIBUNG



51_20_019

- | | |
|--|--|
| 1. Griff | 10. Schnitzkettenführung (als Option erhältlich) |
| 2. Bedienhebel | 11. Feststellmutter Kettengehäuse |
| 3. Sicherheitsdrücker | 12. Öltankverschluss |
| 4. Handschutz | 13. Stromkabel |
| 5. Griff für linke Hand | 14. Schnellspanner, ausziehbar |
| 6. Kettengehäuse | 15. Betriebskontrollleuchte |
| 7. Präzisions-Führungssägenkette | 16. Armbinde |
| 8. Präzisionskettenführung (optional erhältlich) | 17. Standard- und Carving-Führungskette (seriell verkauft) |
| 9. Standard-Kettenführung (standardmäßig erhältlich) | 18. Kettenführungsschutz |

3.1.2. AUTOMATISCHE KETTENSPIGUNG

Die automatische Spannung der Kette (PELENC Innovation) erleichtert die Wartung des Werkzeugs!

Das automatische Spannungssystem (PELENC) erleichtert die Montage der Kette und die Einstellung der Spannung. Positionieren Sie die Führung, klemmen Sie sie, die Führung ist in Position! Sie blockieren es permanent in Position dank des einziehbaren Schlüssels (14) (PELENC innovation).

Die automatische Kettenspannung, die mit dem einziehbaren PELENC-Schlüssel verbunden ist, ermöglicht es Ihnen auch, die Führung in Sekunden zu straffen: keine zusätzlichen Tasten mehr!

3.2. TECHNISCHE DATEN

3.2.1. ALLGEMEINE GERÄTEDATEN

Selion C21 HD					
Akkulaufzeit	Je nach Verwendung und Batterietyp				
Nennspannung	43,2 V				
Volumen des Kettenöltanks	25 cl				
Nutzschnittlänge / Kettenführung	Siehe Diagramm Abschnitt 3.2.2, „Kompatibilität zwischen Kettenführung und Kette“				
Kette – Typ / Kettenteilung / Treibgliedstärke					
Kompatibilität mit den Akkus	ULIB 250	ALPHA 260	ALPHA 520	ULIB 700	Olivion+
Ritzel	11 Zähne 1/4"				
Kettengeschwindigkeit	14,5 m/s				
Gewicht des Geräts ohne Kettenführung und Kette	2,55 kg				

3.2.2. KOMPATIBILITÄT ZWISCHEN KETTENFÜHRUNG UND KETTE

Kettenführungstyp	Kettenführungsgröße (Nutzschnittlänge)	Kettenteilung	Kettenbreite	Artikelnummer der Kettenführung	Artikelnummer der Kette
Standardführung	28 cm (11")	6,35 mm (1/4")	1,3 mm (0,05")	72884	81794
Carving-Führungsschiene	28 cm (11")	6,35 mm (1/4")	1,3 mm (0,05")	138808	81794
Präzisionskettenführung	27 cm (10.4")	6,35 mm (1/4")	1,1 mm (0,04")	145550	14589

3.2.3. KOMPATIBILITÄT VON LADEGERÄTEN UND AKKUS

Batterie	Ladegerät	Anmerkungen:
ULIB 250	CB5010HV	* Mit Kabeladapter Art.-Nr. 57237
ALPHA 260	CB5022; CB5022HV	* Mit Kabeladapter Art.-Nr. 57238
ALPHA 520	CB5022; CB5022HV	* Mit Kabeladapter Art.-Nr. 57238
ULIB 700	CB5022; CB5022HV	* Mit Kabeladapter Art.-Nr. 57237
OLIVION+	CB5022; CB5022HV	* Mit Kabeladapter Art.-Nr. 57237

3.2.4. SCHALLPEGEL

Die Bestimmung des Geräuschpegels basiert auf Betriebsbedingungen bei maximaler Nenndrehzahl.

Geräuschemissionen gemessen nach EN 60745-1 und EN 60745-2-13	
Schalldruckpegel am Arbeitsplatz (Messunsicherheit $K_{pA} = 3.0 \text{ dB(A)}$)	$L_{pA} = 85 \text{ dB(A)}$

Garantierter Schalleistungspegel gemäß Richtlinie 2000/14/EG $L_{wAd} = 100 \text{ dB(A)}$ **3.2.5. SCHWINGUNGSWERT**

Die Bestimmung des Geräuschpegels und der Vibrationen basiert auf den Betriebsbedingungen bei maximaler Nenndrehzahl.

Schwingungswert gemäß 60745-1 der EN 60745-2-13Vibrationsemissionswert (Messunsicherheit $K = 1,5 \text{ m/s}^2$) $a_h = 2.54 \text{ m/s}^2$

4. INBETRIEBNAHME



Warnung

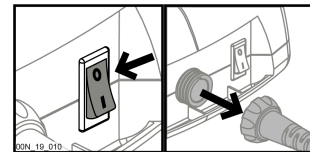
Ⓢ Um den ordnungsgemäßen Betrieb des Werkzeugs zu gewährleisten, müssen alle Inbetriebnahmeverfahren vor der ersten Verwendung ausgeführt werden.

4.1. MONTAGE VON KETTE UND KETTENFÜHRUNG (ERSTBENUTZUNG)



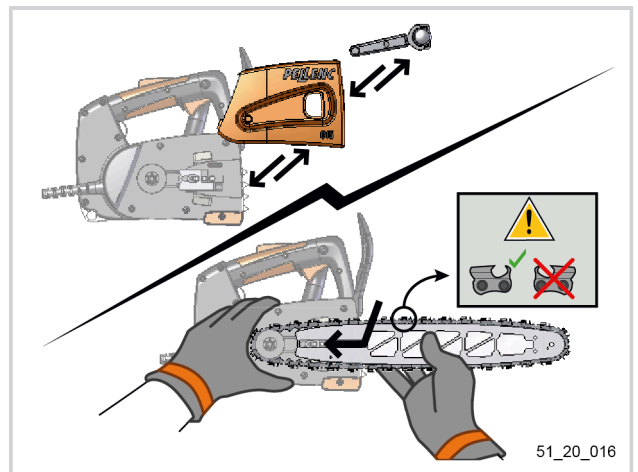
Achtung

Vor Eingriffen am Werkzeug grundsätzlich sicherstellen, dass der Ein/Aus-Schalter auf „0“ steht und das Netzkabel des Akkus getrennt ist.



Kettenführung und Kette werden unmontiert geliefert. Die Kettenführung und Kette montieren.

1. Stellen Sie sicher, dass der Batterieschalter auf "0" ist und dass der Stecker ordnungsgemäß getrennt ist.
2. Entfernen Sie die Kettenwanne (6) und positionieren Sie die Führung (8, 9 oder 10) an ihrer Position.
3. Die Kettenführung (8, 9 oder 10) in Richtung Ritzel schieben, um sie zu verriegeln.
4. Die Kette (7) unter Beachtung der Schneidrichtung montieren.
5. Das Kettengehäuse (6) wieder anbringen.
6. Die Klemmmutter (11) mithilfe des unverlierbaren Teleskopschlüssels (14) festziehen. Bei diesem Vorgang muss sich der automatische Spannungsmechanismus der Kette aktivieren.



Anmerkung

Weitere Informationen zur Vorgehensweise finden Sie in der Abbildung: Abschnitt 6.3, „Ersetzen von Kette und Kettenführung“.



Achtung

Überprüfen Sie vor dem ersten Gebrauch die Spannung der Kette (siehe Verfahren von Kettenspannung überprüfen). Wenn die Spannung nicht ausreicht, fahren Sie mit der Spannung der erklärten Kette fort (siehe Verfahren Abschnitt 6.4, „Automatische Kettenspannung“).

4.2. KETTENSCHMIERUNG (ERSTVERWENDUNG)

4.2.1. BEFÜLLEN DES ÖLTANKS

Vor dem ersten Gebrauch muss der Öltank mit speziellem Öl für Kettenführung und Kette gefüllt werden (Art.-Nr.: 85920).

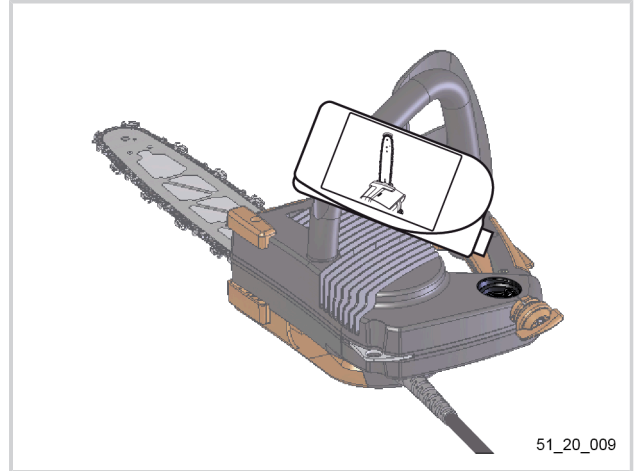
1. Den Öltankverschluss (12) abschrauben
2. Das Kettenöl vorsichtig in den Tank gießen
3. Den Öltankverschluss (12) zuschrauben
4. Die Bedienelemente beim Erhören des ersten Signaltons loslassen.

Wichtig

Den Kettenölfüllstand stündlich überprüfen und falls erforderlich, Öl nachfüllen.

Anmerkung

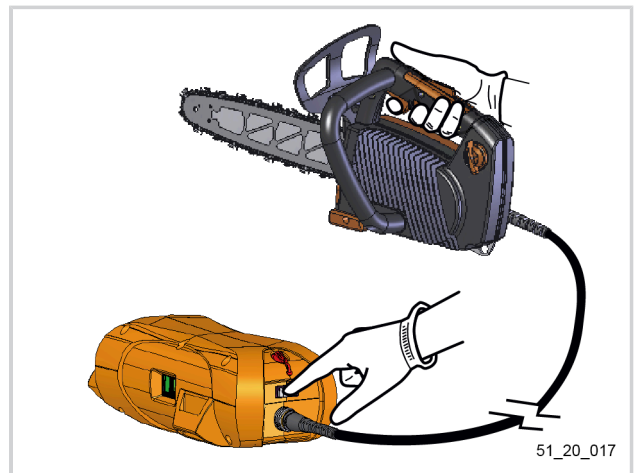
PELENC empfiehlt die Verwendung von biologisch abbaubarem und mit der Norm RAL-UZ-48 konformem Öl (Art.-Nr. 85920 oder, falls nicht verfügbar, mit der Norm RAL-UZ-48 konformes Öl). Die Verbrauchsstoffe sind separat erhältlich.



4.2.2. ZYKLUS DER ZWANGSSCHMIERUNG

Der erzwungene Schmierzyklus ermöglicht die Verteilung des Öls aus dem Tank auf die verschiedenen Komponenten.

1. Drücken Sie auf die Bedienelemente und halten Sie diese gedrückt.
2. Den Akkuswitcher auf „1“ stellen.
3. Ein automatischer Zyklus wird gestartet, um das Öl aus dem Tank zur Kettenführung zu fördern.
 - Während dieses Zyklus ertönt alle 20 s ein Signalton.
 - Am Ende des Zyklus ertönen 3 aufeinanderfolgende Signaltöne.
4. Die Bedienelemente beim Erhören des ersten Signaltons loslassen.



Anmerkung

Sobald alle Inbetriebnahmeverfahren abgeschlossen sind, ist das Werkzeug einsatzbereit.

5. VERWENDUNG

5.1. HANDHABUNG DES GERÄTES

1. Schließen Sie die Batterie elektrisch an Ihr Werkzeug an. Siehe Tabelle Abschnitt 3.2.3, „Kompatibilität von Ladegeräten und Akkus“
2. Das Werkzeug an seinen Griffen halten und sich vergewissern, dass nichts die Kette berührt.
3. Die Baumpflegesäge befindet sich in ihrer Startposition.

Warnung



Sägen Sie nie etwas anderes als Holz.

Halten Sie immer beide Hände auf den Griffen.

Ⓢ Niemals das Stromkabel vom Akku abziehen, ohne zuvor zu überprüfen, dass sich der Ein-/Ausschalter des Akkus in Position „0“ befindet.

5.2. EINSCHALTEN

1. Die Kettenführungsschutzhülle entfernen.
2. Den Ein/Aus-Schalter des PELENC-Akkus auf „I“ stellen.

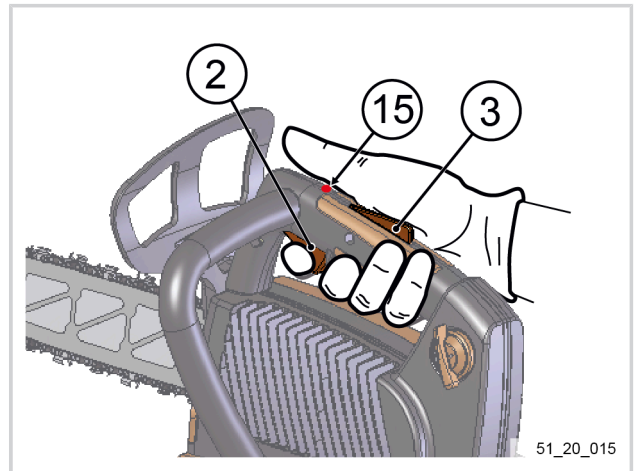
Sobald die Leuchte (15) aufleuchtet und die Batterie drei Piep-Töne sendet ist das Werkzeug betriebsbereit.

3. Halten Sie den Sicherheitsdrücker (3) gedrückt, wobei Sie die Kettensäge am oberen Griff festhalten.
4. Um die Sicherheit der Baumpflegesäge beim Transport zu gewährleisten, blockiert eine elektronische Vorrichtung die Motorsteuerung 3 Sekunden nachdem der Motor gestoppt wurde.

Um den Motor erneut zu starten, zwei mal hintereinander den Drücker (2) drücken.

Bei gedrückt gehaltenem Drücker (2) läuft die Baumpflegesäge nun mit minimaler Leistung.

5. Um den Sägenmotor zu stoppen, den Drücker (2) loslassen.



Anmerkung

Die Kontrollleuchte (15) am Griff zeigt an, dass das Gerät mit Spannung versorgt ist.

Warnung



Ⓢ Das Einlaufen von Kette und Kettenführung muss bei jedem Wechsel eines der beiden 1 bis 2 Minuten im Leerlauf erfolgen.

Nach dem Einlaufen die Kettenspannung überprüfen, siehe Abschnitt 6.4, „Automatische Kettenspannung“.

Wichtig

Beim Arbeiten mit der Kettensäge keinen übermäßigen Druck aufwenden.

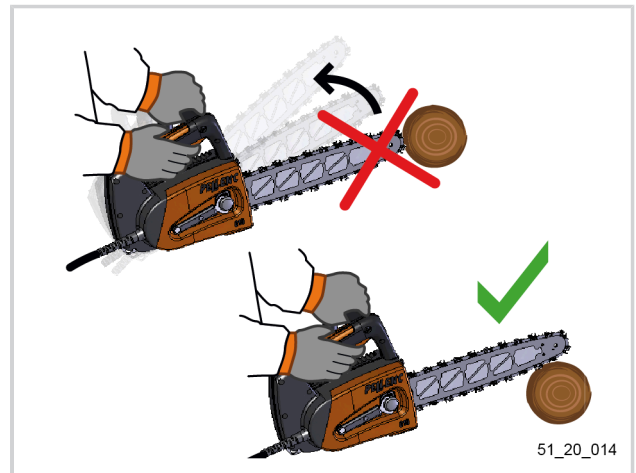
Immer den Motor einschalten, bevor die Säge mit dem Holz in Kontakt gebracht wird.

5.3. KETTENBREMSE

Die Säge ist mit einem Rückschlagschutzsystem ausgestattet. Bei Stößen (Rückschlag) stoppt das Gerät sofort automatisch.

Wichtig

Bevor die Baumpflegesäge wieder gestartet wird, sich vergewissern, dass die Kette keinen Kontakt mit dem Holz hat.



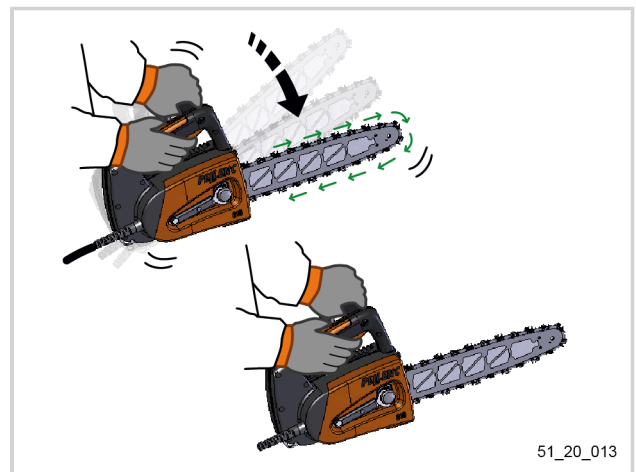
Kettenbremse überprüfen

1. Die Säge abrupt von oben nach unten bewegen, um die Sicherheitsfunktion auszulösen.



Warnung

Das Gerät in keinem Falle benutzen, wenn der Sicherheitsfunktion nicht funktioniert.



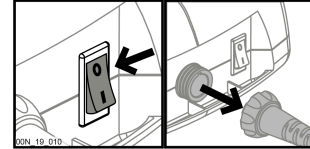
6. PFLEGE

6.1. DIE VIER GRUNDREGELN



Achtung

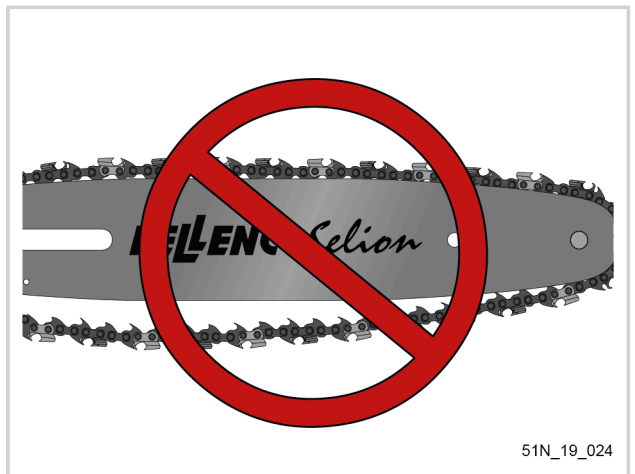
Vor Eingriffen am Werkzeug grundsätzlich sicherstellen, dass der Ein/Aus-Schalter auf „0“ steht und das Netzkabel des Akkus getrennt ist.



Die Säge ist mit einem Rückschlagschutzsystem ausgestattet. Bei Stößen (Rückschlag) stoppt das Gerät sofort automatisch.

Regel Nr. 1: Die Kette muss richtig gedehnt werden

- Eine richtig gespannte Kette verbessert die Schneidleistung und reduziert das Risiko von Kettenbruch und/oder -absprung.
- Siehe die Abschnitt 6.4, „Automatische Kettenspannung“.



51N_19_024

Regel Nr. 2: Die Kette muss gut geschmiert sein.

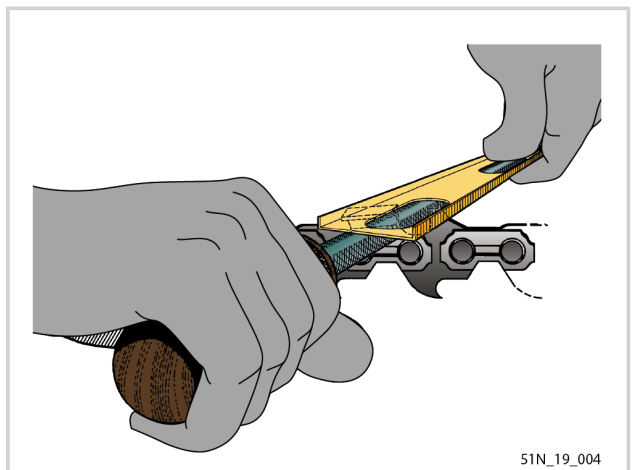
- Konstante Schmierung reduziert den Verschleiß und das Risiko, das Werkzeug bzw. seine Bauteile zu beschädigen.
- Siehe die Abschnitt 6.8, „Schmierung der Kettenführung“.



51N_19_025

Regel Nr. 3: Die Kette muss geschärft sein.

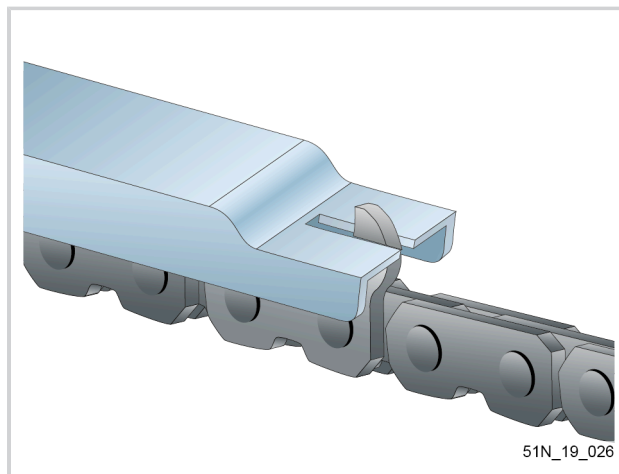
- Eine richtig geschärfte Kette verbessert die Schnittleistung und reduziert den Verschleiß.
- Siehe die Abschnitt 6.9, „Schärfen der Kette“



51N_19_004

Regel Nr. 4: Die Tiefenbegrenzer müssen korrekt eingestellt sein.

- Die richtige Einstellung der Tiefenbegrenzer und ihre richtige Form sind für eine gute Leistungsfähigkeit und Sicherheit unerlässlich.
- Siehe die Abschnitt 6.10, „Anpassen der Tiefenbegrenzer“.



6.2. WARTUNGSINTERVALLE

	Bei jeder Inbetriebsetzung	Alle 2 Stunden	Jede Woche	Nach der Verwendung	Jedes Jahr oder wenn erforderlich
Sichtprüfung des Geräts	X				
Überprüfung der Funktion des Sicherheitsdrückers	X				
Ölstand überprüfen und ggf. Öl nachfüllen	X	X			
Kettenölung überprüfen	X				
Kettenspannung überprüfen und ggf. einstellen	X	X			
Kettenschliff überprüfen	X	X			
Kettenbremse überprüfen	X				
Kettenführung reinigen und überprüfen				X	
Kettenführung schmieren				X	
Ritzel auf Abnutzung prüfen			X		
Überprüfung der Akkukapazität	X				
Gerät von einem Vertragshändler überprüfen lassen					X



Warnung

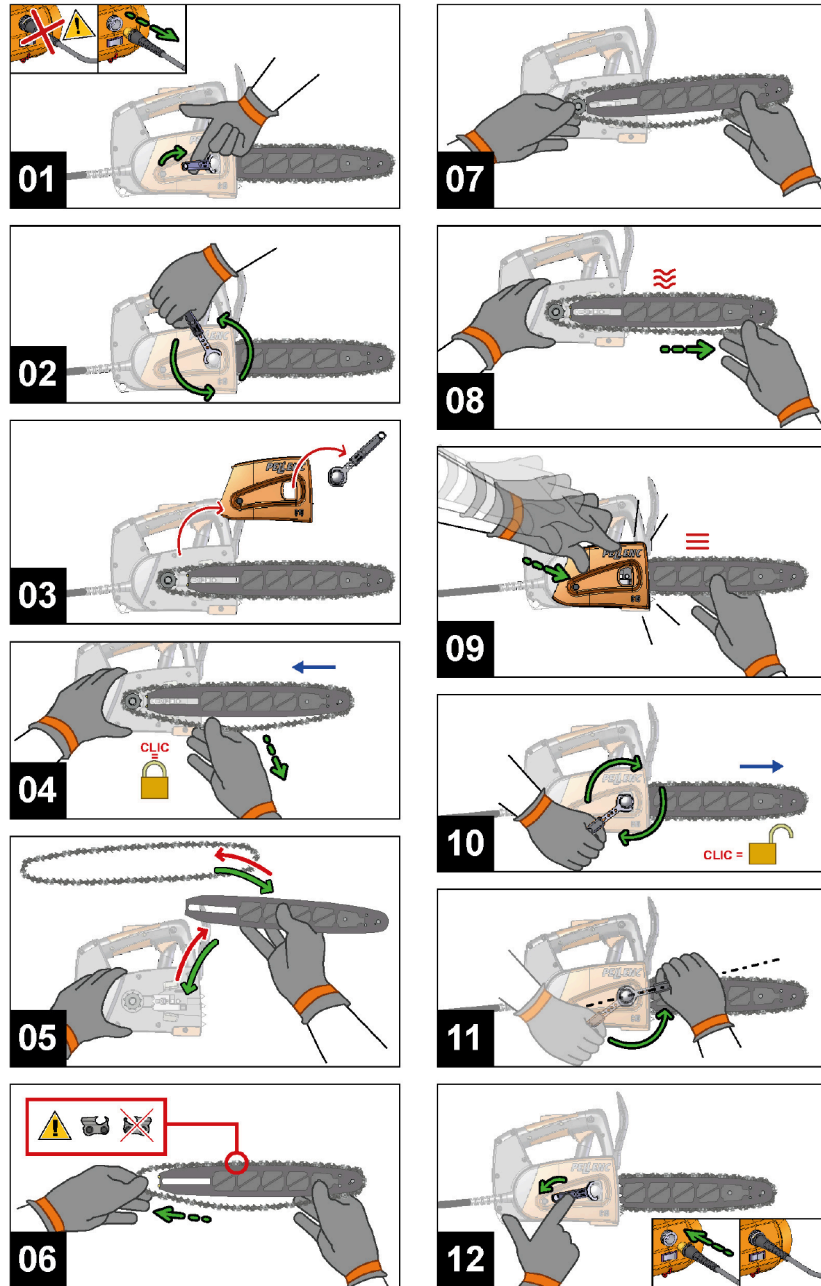
- Ⓒ Das Baumpfllegesäge mindesten alle 200 Stunden oder einmal pro Jahr überholen lassen.
Das Gerät immer sauber und mit einem vollständig geladenen Akku aufbewahren.

6.3. ERSETZEN VON KETTE UND KETTENFÜHRUNG



Achtung

- Vor Eingriffen am Werkzeug grundsätzlich sicherstellen, dass der Ein/Aus-Schalter auf „0“ steht und das Netzkabel des Akkus getrennt ist.



51_20_012



Warnung

Ⓢ Niemals eine andere als von der Firma PELLENC vorgeschriebene Kette oder Kettenführung verwenden. Andernfalls besteht Verletzungsgefahr.

6.4. AUTOMATISCHE KETTENSANNUNG

Wichtig

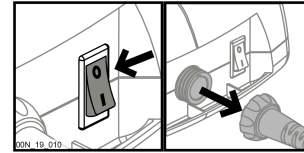
Überprüfung der Kettenspannung und eventuelles Nachspannen:

- vor jeder Verwendung
- regelmäßig

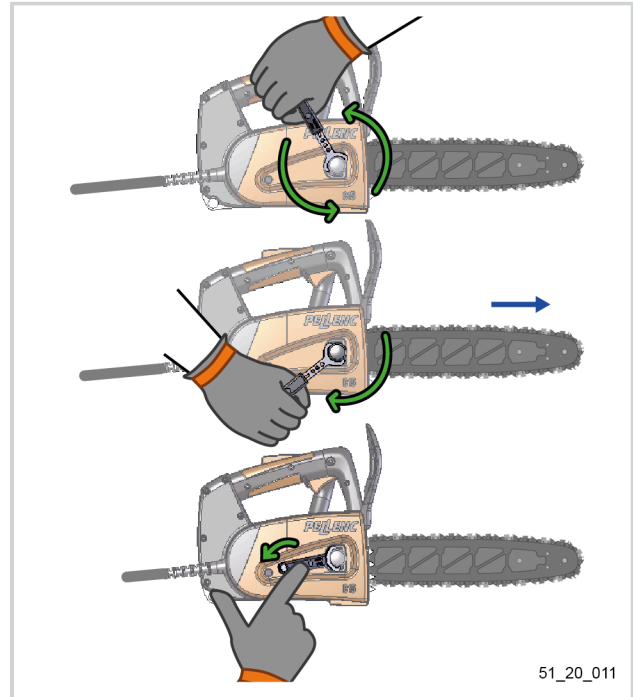


Achtung

Vor Eingriffen am Werkzeug grundsätzlich sicherstellen, dass der Ein/Aus-Schalter auf „0“ steht und das Netzkabel des Akkus getrennt ist.



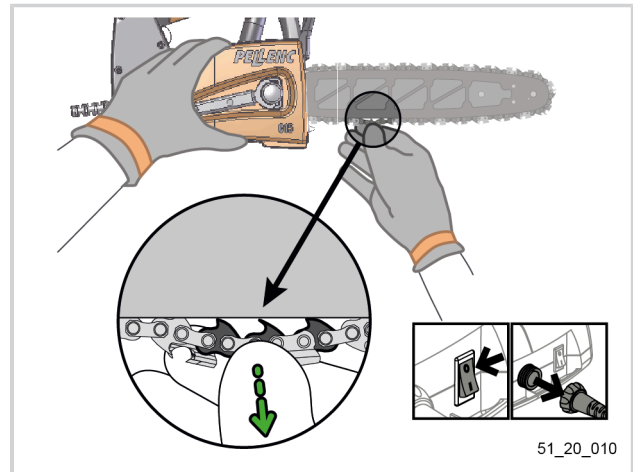
1. Den Akkuswitcher auf „0“ stellen und den Stecker ziehen.
2. Die Klemmmutter des Kettengehäuses (11) um 3 Umdrehungen lösen.
3. Die Kette (7) dehnt sich automatisch, wenn Sie bemerken, dass sich die Führung (8, 9 oder 10) nach vorne bewegt.
4. Überprüfen Sie die Kettenwanne(11) mit dem Teleskopschlüssel (14) richtig und positionieren Sie den Hebel auf dem Haltemagneten.



51_20_011

Kettenspannung überprüfen

- Zur Überprüfung der Kettenspannung in der Mitte der Kettenführung an der Kette ziehen: 1 bis 3 Saiten sollten für eine optimale Kettenspannung erscheinen.



51_20_010

6.5. KETTENSCHMIERSYSTEM

Die Schmierung erfolgt kontinuierlich dank der Innovation von PELLENC im elektronischen Ölflussmanagement. Stellen Sie sicher, dass sich immer Öl im Tank befindet, um eine kontinuierliche Schmierung zu gewährleisten.

Befüllen des Öltanks

1. Es ist spezifisches Kettenführungs- und Kettenöl zu verwenden (Art.-Nr.: 85920).
2. Den Öltankverschluss (12) abschrauben
3. Das Kettenöl vorsichtig in den Tank gießen
4. Den Kettenölfüllstand stündlich überprüfen und falls erforderlich, Öl nachfüllen.

Anmerkung

PELLENC empfiehlt die Verwendung von biologisch abbaubarem und mit der Norm RAL-UZ-48 konformem Öl (Art.-Nr. 85920 oder, falls nicht verfügbar, mit der Norm RAL-UZ-48 konformes Öl). Die Verbrauchsstoffe sind separat erhältlich.

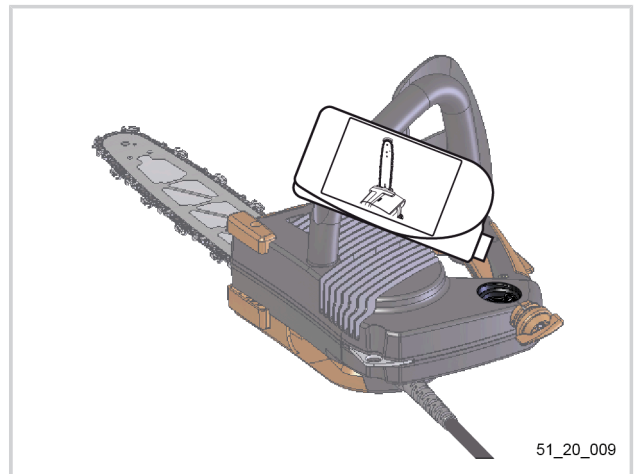
- Der Öltank muss sauber sein.
- Den Verschluss und den Füllbereich reinigen, bevor Sie den Verschluss öffnen.
- Den Tank nicht überlaufen lassen. Eventuell überge-
laufenes Öl entfernen.

Wichtig

Ⓢ Der Öltank ist mit einem Ansaugsieb ausgestattet. Wenn das Öl nicht bis zum Sägekopf steigt, das Gerät zu Ihrem Vertragshändler bringen, um das Ansaugsieb reinigen zu lassen.

Ⓢ **Es ist verboten, das Gerät zu benutzen, wenn sein Kettenöltank leer ist.** Durch die Nichtbeachtung dieser Anweisung verursachte Erhitzungen:

- würden das Gerät beschädigen und stellen ein Verbrennungs- und Verletzungsrisiko für den Benutzer dar.
- führen zu vorzeitigem Verschleiß von Kettenführung und Kette, durch den ein Kettenbruch hervorgerufen werden kann.



51_20_009

6.6. ERZWUNGENE KETTENSCHMIERUNG

Der erzwungene Schmierzyklus ermöglicht die Verteilung des Öls aus dem Tank auf die verschiedenen Komponenten.

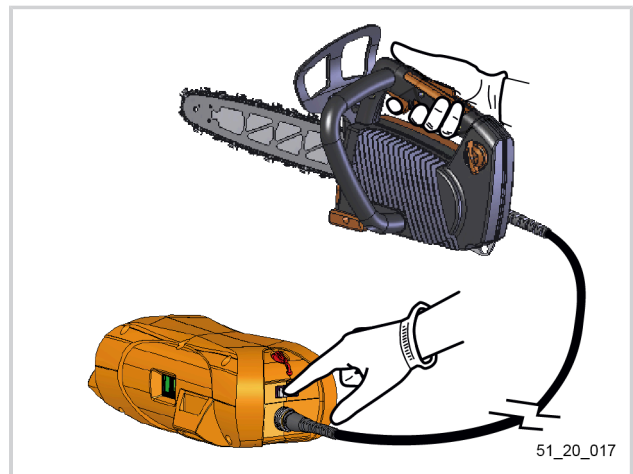
Wann ist der erzwungene Schmierzyklus durchzuführen?

Der Schmierzyklus wird immer bei gefülltem Kettenöltank durchgeführt und dies:

- bei jedem Saisonbeginn,
- jedes Mal, wenn der Mechanismus ohne ausreichend Schmiermittel gearbeitet hat.

Verfahrensanweisungen

1. Drücken Sie auf die Bedienelemente und halten Sie diese gedrückt.
2. Den Akkuswitcher auf „1“ stellen.
3. Ein automatischer Zyklus wird gestartet, um das Öl aus dem Tank zur Kettenführung zu fördern:
 - Während dieses Zyklus ertönt alle 20 s ein Signalton.
 - Am Ende des Zyklus ertönen 3 aufeinanderfolgende Signaltöne.
4. Die Bedienelemente beim Ertönen des ersten Signaltons loslassen.



51_20_017

Wichtig

Ⓒ Zu jedem Saisonbeginn eine Zwangsschmierung durchführen, um die Kettenschmierfunktion zu validieren.

Eine Zwangsschmierung durchführen, sobald dies notwendig ist.

6.7. BEARBEITEN DER KETTENFÜHRUNG

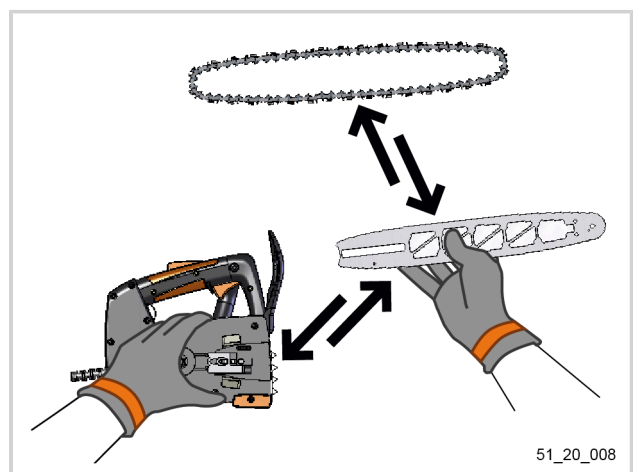
3 Kettenführungsmodelle können auf dem Baumpflegesäge montiert werden. Siehe Abschnitt 3.2.2, „Kompatibilität zwischen Kettenführung und Kette“



Warnung

Niemals eine andere Kettenführung als empfohlen verwenden.

1. Führen Sie den Prozess der Montage der Kette durch (siehe Abschnitt 4.1, „Montage von Kette und Kettenführung (Erstbenutzung)“).
2. Ändern oder drehen Sie ggf. die Kettenführung.



51_20_008

Anmerkung

Die Kettenführung wenn notwendig ersetzen oder alle 3 bis 4 Kettenwechsel.

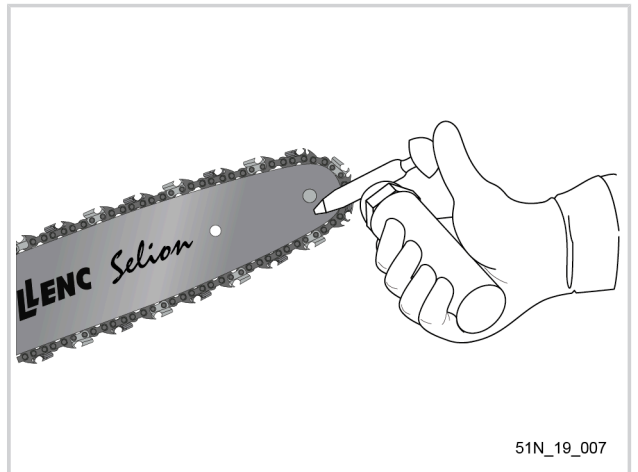
Die Kettenführung jede Woche drehen.

6.8. SCHMIERUNG DER KETTENFÜHRUNG

Die Kettenführung ist täglich mithilfe einer Schmierpumpe zu schmieren (Art.-Nr. 68518).

Anmerkung

Verbrauchsmaterialien werden separat verkauft.



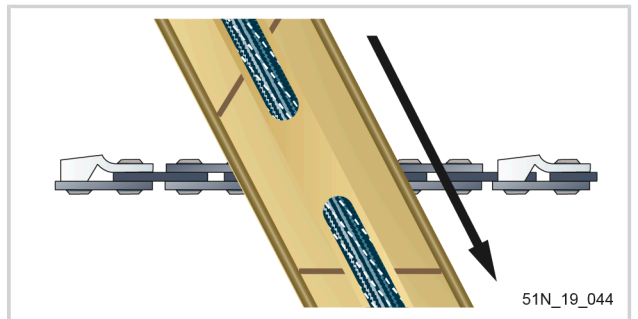
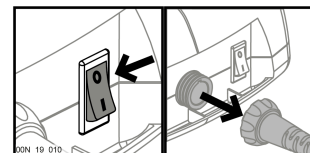
6.9. SCHÄRFEN DER KETTE



Achtung

Vor Eingriffen am Werkzeug grundsätzlich sicherstellen, dass der Ein/Aus-Schalter auf „0“ steht und das Netzkabel des Akkus getrennt ist.

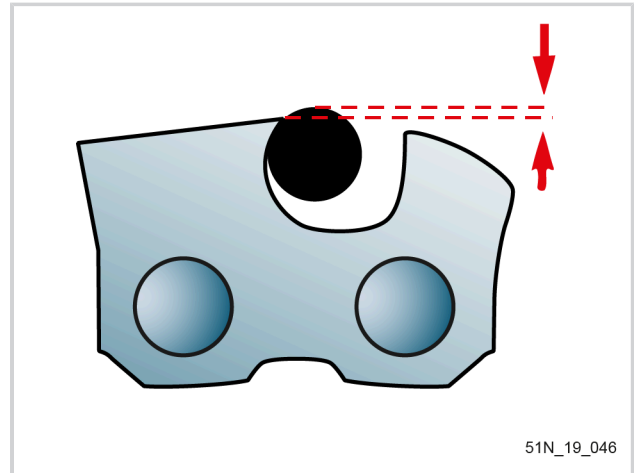
1. Den Akkuschalter auf „0“ stellen und den Stecker ziehen.
2. Wie in der Abbildung dargestellt, einen Feilenhalter auf Zahndach und Tiefenbegrenzer platzieren.



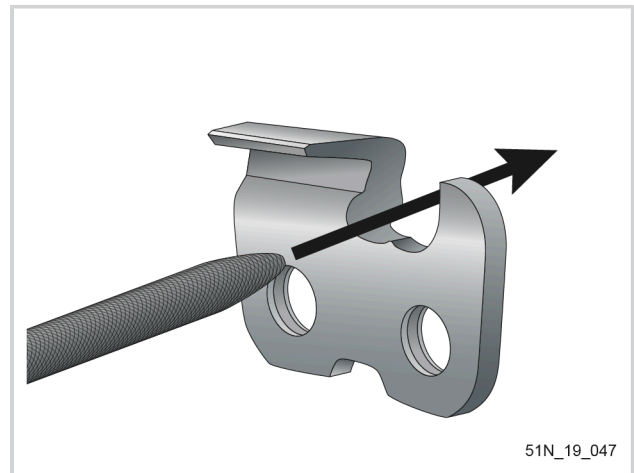


Achtung

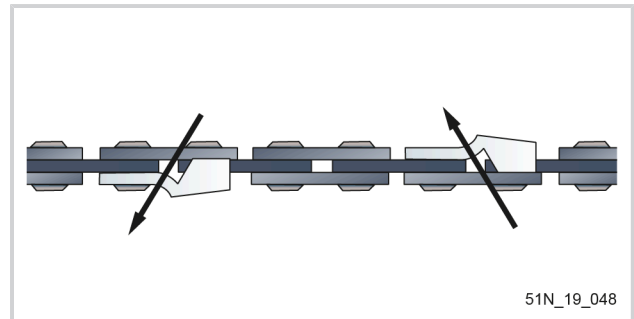
Nicht die Oberseite der Treibglieder oder der mit Rückschlagschutz versehenen Verbindungsglieder feilen.



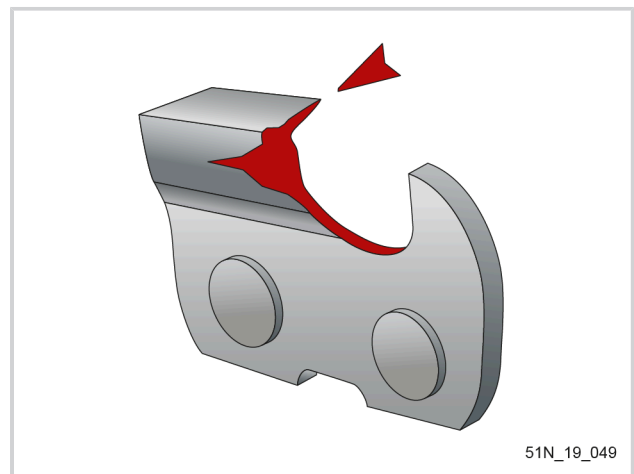
- 3. Die Schneidzähne auf der einen Kettenseite schärfen, indem von innen nach außen gefeilt wird. Die Feile darf nur im Vorwärtsstrich greifen.



- 4. Die Markierung des Feilenhalters parallel zur Zahndachmarkierung halten. Zum Schärfen der anderen Seite in umgekehrter Weise vorgehen.



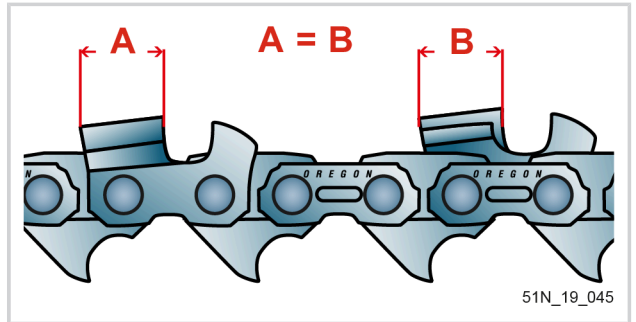
- 5. Wenn die Zahnseite oder das Zahndach beschädigt ist, solange Material abtragen, bis die Beschädigung beseitigt ist.



- Alle Schneidzähne müssen die gleiche Länge aufweisen.

Wichtig

Nach dem Schärfen der Schneidzähne die Tiefenbegrenzer erneut überprüfen. Wenn es notwendig ist, die Tiefenbegrenzer zurückzusetzen, lesen Sie Abschnitt 6.10, „Anpassen der Tiefenbegrenzer“.

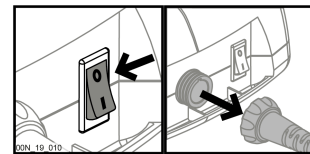


6.10. ANPASSEN DER TIEFENBEGRENZER

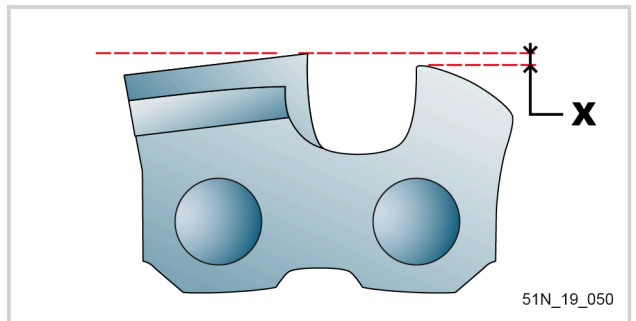


Achtung

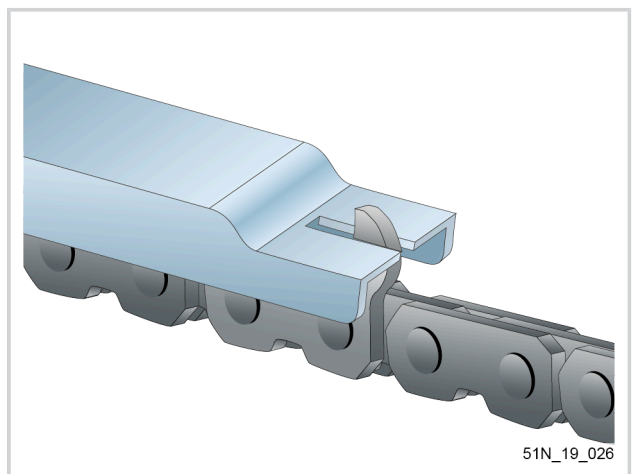
Vor Eingriffen am Werkzeug grundsätzlich sicherstellen, dass der Ein/Aus-Schalter auf „0“ steht und das Netzkabel des Akkus getrennt ist.



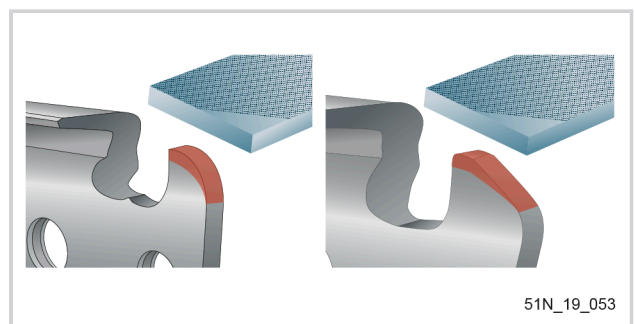
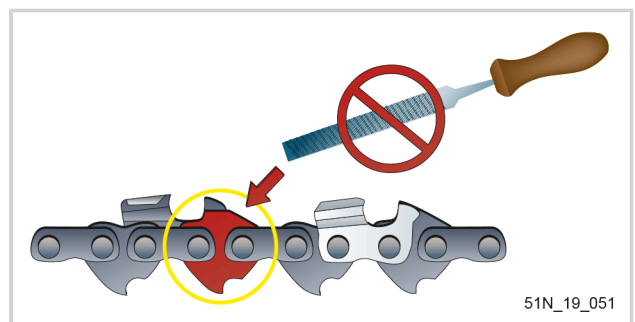
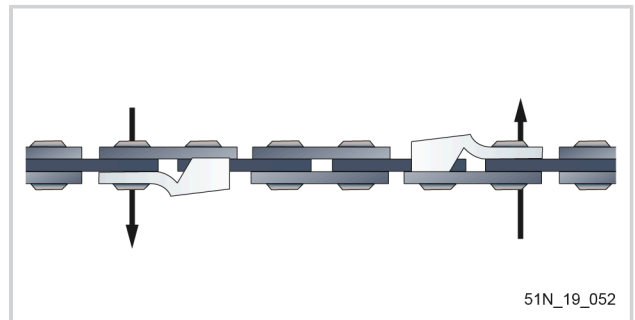
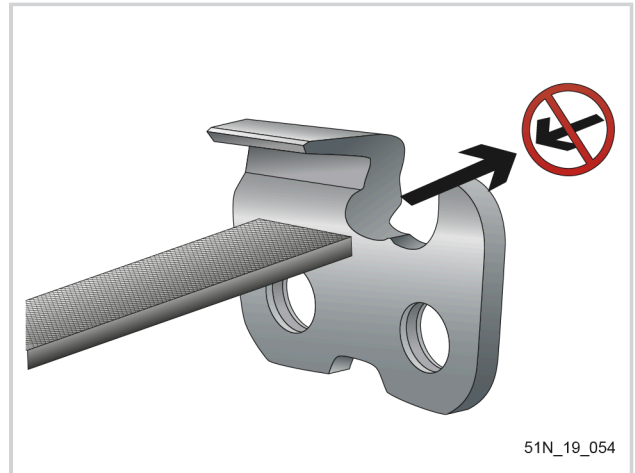
- Die Tiefenbegrenzer alle zwei oder drei Schärfungen überprüfen.



- Eine dem Kettentyp entsprechende Lehre zur Überprüfung der Tiefenbegrenzer verwenden. Die Lehre auf den Schneidzahn auflegen.
- Wenn der Tiefenbegrenzer darüber hinausragt, diesen mittels Flachfeile bündig zur Lehre nacharbeiten.



- Den Schneidzahn von innen nach außen feilen und die Feile dabei immer nur im Vorwärtsstrich greifen lassen.



Achtung

Nicht die Oberseite der Treibglieder oder der mit Rückschlagschutz versehenen Verbindungsglieder feilen oder beschädigen.



- Nach dem Anpassen der Tiefenbegrenzer den vorderen Winkel abrunden, um die ursprüngliche Form des Tiefenbegrenzers wieder herzustellen.

Anmerkung

Bei Ketten, die Treibglieder mit Rückschlagschutz aufweisen, ist es eventuell notwendig, die Kette von der Kettenführung abzunehmen, um die Tiefenbegrenzer korrekt nachschleifen zu können.

6.11. ÜBERPRÜFUNG UND AUSTAUSCH DES RITZELS

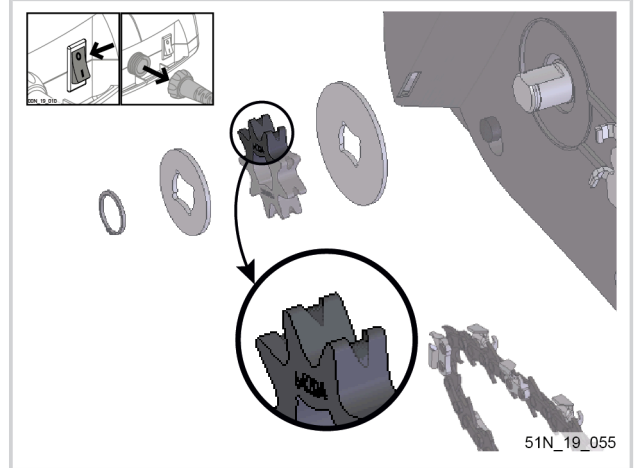
Das Ritzel bei jedem zweiten Kettenwechsel oder wenn es beschädigt ist, austauschen (Art.-Nr. 85643).

1. Den Akkuschalter auf „0“ stellen und den Stecker ziehen.
2. Die Kettenführung (7) und die Kette (6) demontieren (s. Abschnitt 6.3, „Ersetzen von Kette und Kettenführung“.)
3. Den Sicherungsring und das Ritzel entfernen.
4. Austausch des Ritzels
5. Die Teile wieder zusammenbauen. Dabei die Einbaurichtung des Sicherungsring beachten.



Achtung

Der Sicherungsring muss nach jeder Demontage erneuert werden (Art.-Nr. 01357).



51N_19_055

6.12. KETTENFÜHRUNG REINIGEN

1. Den Akkuschalter auf „0“ stellen und den Stecker ziehen.
2. Entfernen Sie die Kettenführung (7) und die Kette (6) (siehe Abschnitt 6.3, „Ersetzen von Kette und Kettenführung“)
3. Die Nut, die Schmierlöcher und das Langloch der Kettenführung reinigen.
4. Die Kettenführung und Kette wieder montieren

Wichtig

Wiederholen Sie dies täglich und bei jedem Standortwechsel, um das Werkzeug auf ein Minimum zu desinfizieren.

Die Schmierbohrungen so oft wie notwendig reinigen.



51N_19_005

6.13. REINIGUNG

Das Gerät sauber halten, indem Sie es häufig mit einem feuchten Tuch und Druckluft reinigen. Reinigen Sie insbesondere die Teile, die mit Holz in Kontakt kommen (Säge, Kettenführung).

Anmerkung

Die Verbrauchsstoffe sind separat erhältlich.

Wichtig

Ⓢ Keine Lösungsmittel (Trichlorethylen, White Spirit, Waschbenzin etc.) für die Reinigung des Geräts verwenden.



51N_19_006

7. FEHLER UND FEHLERBEHEBUNG

Probleme	Maßnahmen
<p>Verlust von Effizienz und/oder Schnittqualität des Baumpfllegesäges Selion C21 HD</p>	<p>Überprüfen Sie zuerst die 4 Grundregeln</p> <ul style="list-style-type: none"> • Kettenspannung: Abschnitt 6.4, „Automatische Kettenspannung“ • Kettenschmierung: Abschnitt 6.8, „Schmierung der Kettenführung“ • Kettenschärfung: Abschnitt 6.9, „Schärfen der Kette“ • Anpassung der Tiefenbegrenzer: Abschnitt 6.10, „Anpassen der Tiefenbegrenzer“ <p>Wenn das Problem weiterhin besteht, folgende Maßnahmen durchführen:</p> <ul style="list-style-type: none"> • Reinigung der Kettenführung: Abschnitt 6.12, „Kettenführung reinigen“ • und wenn Sie eine Standard- oder Precision-Kettenführung verwenden, schmieren Sie die Kettenführung: Abschnitt 6.8, „Schmierung der Kettenführung“ <p>Den Zustand des Ritzels überprüfen und falls erforderlich ersetzen: Abschnitt 6.11, „Überprüfung und Austausch des Ritzels“.</p> <p>Wenn keine der obenstehenden Maßnahmen das Problem gelöst hat, wenden Sie sich an einen Vertragshändler oder den Kundendienst PELLENC SAS.</p>
<p>Der Baumpfllegesäge Selion C21 HD kann nicht mehr gestartet werden</p>	<p>Die folgenden Punkte überprüfen:</p> <ul style="list-style-type: none"> • Stellen Sie sicher, dass der Baumpfllegesäge Selion C21 HD korrekt an den Akku angeschlossen ist. • Überprüfen Sie den Akkuladezustand. <p>Wenn keine der obenstehenden Maßnahmen das Problem gelöst hat, wenden Sie sich an einen Vertragshändler oder den Kundendienst PELLENC SAS.</p>

8. EINLAGERUNG UND TRANSPORT

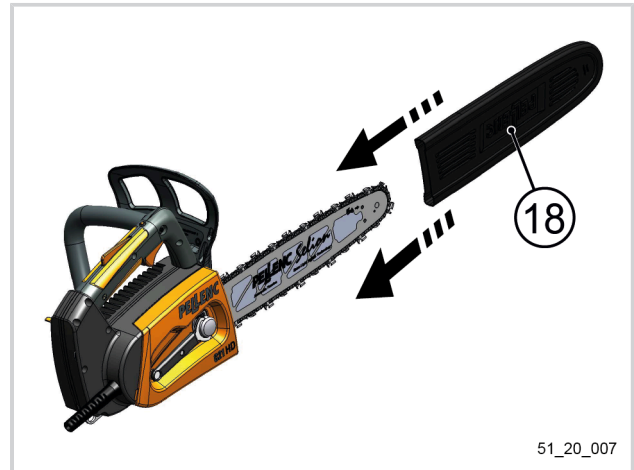
8.1. KETTENSCHUTZ

- Vor dem Transport oder Einlagern den Kettenschutz (18) anbringen.
- Vor jeder Lagerung sicherstellen, dass das Gerät sauber ist.
- Vor jeder Lagerung des Geräts die Kette schleifen.
- Das Gerät immer mit geschmierter Kettenführung lagern.
- Vor der Lagerung den Öltank leeren.



Warnung

Tragen Sie niemals die Baumpfllegesäge ohne ihren Schutz. Der Schutz muss bei jedem Transport vorhanden sein.



51_20_007

9. ZUBEHÖR UND VERBRAUCHSMATERIALIEN

9.1. ZUBEHÖR

	Art.-Nr.
Schmierpumpe für Kettenführung	68518
Schraubstock	68519
Schärfsatz	68520
Rundfeile (12er-Pack)	68521
Flachfeile (12er-Pack)	68522
Rundfeile (3er-Pack)	68611

9.2. VERBRAUCHSMATERIALIEN

	Art.-Nr.
5-l-Kanister BIO-Öl	116688
11-Zahn-Kettenritzel-Kit 1/4 SELION	85643
Standard Guide (11" - 1/4") <i>kompatibel mit Kette Art.-Nr. 81794</i>	72884
Carving-Kettenführung (11" - 1/4") <i>kompatibel mit Kette Art.-Nr. 81794</i>	138808
Kette (11" - 1/4") <i>mit Führungen Art.-Nr. 72884 und 80344</i>	81794
Precision Guide (10,4" - 1/4") <i>kompatibel mit Kette Art.-Nr. 145589</i>	145550
Präzisions-Führungskanal (10,4" - 1/4") <i>mit Führungen Art.-Nr. 145550</i>	145589

10. GARANTIE

10.1. ALLGEMEINE GARANTIELEISTUNGEN

10.1.1. GESETZLICHE GEWÄHRLEISTUNG

- 10.1.1.1. GEWÄHRLEISTUNG FÜR VERSTECKTE MÄNGEL

Unabhängig von der kommerziellen Garantie gemäß Artikel II legt Artikel 1641 des französischen Bürgerlichen Gesetzbuches fest, dass „der Verkäufer verpflichtet ist, die Gewährleistung für einen versteckten Mangel zu übernehmen, der den bestimmungsgemäßen Gebrauch so sehr erschwert, dass der Käufer in Kenntnis des Mangels die Ware nicht oder nur gegen Preisnachlass gekauft hätte.“

Gemäß Artikel 1648 des französischen Bürgerlichen Gesetzbuches „ist der Anspruch wegen Sachmängeln vom Käufer innerhalb einer Frist von zwei Jahren, beginnend mit dem Zeitpunkt der Entdeckung des Mangels, geltend zu machen.“

- 10.1.1.2. GESETZLICHE GEWÄHRLEISTUNG BEI SACHMÄNGELN

Gemäß Artikel L.217-4 des französischen Verbrauchergesetzbuches (Code de la consommation) ist der Verkäufer verpflichtet, einen dem Kaufvertrag gemäßen Gegenstand zu liefern und haftet für die bei der Lieferung bestehenden Vertragswidrigkeiten.

Er haftet ferner für Vertragswidrigkeiten, die sich aus der Verpackung, der Montageanleitung oder der Montage ergeben, soweit letztere ihm aufgrund des Vertrages oblag oder diese unter seiner Verantwortung erfolgt ist.

Gemäß Artikel L.217-5 des französischen Verbraucherschutzgesetzes (Code de la consommation) „ist der Gegenstand vertragskonform“:

1. Wenn er sich für den Zweck eignet, der von einem vergleichbaren Gegenstand üblicherweise zu erwarten ist, sowie gegebenenfalls:
 - wenn er der vom Verkäufer gelieferten Beschreibung entspricht und die Eigenschaften besitzt, die dieser dem Käufer in Form eines Musters oder Modells präsentiert hat;
 - wenn er die Eigenschaften aufweist, die ein Käufer aufgrund der öffentlichen Erklärungen des Verkäufers, Herstellers oder seines Vertreters rechtmäßig erwarten kann, insbesondere aufgrund von Werbung und Kennzeichnung;
2. oder wenn er die in einer Vereinbarung zwischen den Parteien festgelegten Eigenschaften aufweist bzw. für jeden besonderen Gebrauch durch den Käufer geeignet ist, der dem Verkäufer zur Kenntnis gebracht und von diesem akzeptiert wurde.

Gemäß Artikel L.211#12 des französischen Verbrauchergesetzbuches „verjährt der Anspruch wegen Vertragswidrigkeit nach zwei Jahren ab Lieferung des Gegenstandes.“

10.1.2. KOMMERZIELLE GARANTIE VON PELLENC

- 10.1.2.1. INHALT

10.1.2.1.1. ALLGEMEINES

Zusätzlich zur gesetzlichen Gewährleistung können Endkunden Ansprüche im Rahmen der kommerziellen Garantie für Produkte von PELLENC geltend machen. Diese deckt den Austausch und Ersatz von als unbrauchbar anerkannten Teilen oder von Teilen mit Bearbeitungs-, Montage- oder Materialfehlern ab, unabhängig von der Ursache.

Die Garantie ist somit fester Bestandteil des von PELLENC verkauften Produkts.

10.1.2.1.2. ERSATZTEILE

Die kommerzielle Garantie deckt ferner Original-Ersatzteile von PELLENC ab, ohne Arbeitsstunden, wobei bestimmte Ersatzteile eines Produkts hiervon ausgenommen sind.

- 10.1.2.2. DAUER DER GARANTIE

10.1.2.2.1. ALLGEMEINES

Ansprüche im Rahmen der kommerziellen Garantie von PELLENC können für akkubetriebene PELLENC-Geräte innerhalb von zwei (2) Jahren ab der Lieferung an den Endkunden geltend gemacht werden, für alle anderen Produkte von PELLENC innerhalb von einem (1) Jahr.

10.1.2.2.2. ERSATZTEILE

Für Ersatzteile von PELLENC, die im Rahmen von Gewährleistungsansprüchen ausgetauscht werden, gilt die kommerzielle Garantie für akkubetriebene PELLENC-Geräte innerhalb von zwei (2) Jahren ab der Lieferung des Produkts von PELLENC an den Endkunden, für alle anderen Produkte von PELLENC innerhalb eines (1) Jahres.

Bei akkubetriebenen Geräten von PELLENC gilt für nach dem 12. Nutzungsmonat im Rahmen von Garantieansprüchen ausgetauschte Ersatzteile die Garantie ein (1) Jahr.

10.1.2.2.3. GARANTIEAUSSCHLUSS

Von der kommerziellen Garantie ausgeschlossen sind Produkte, die in unüblicher Weise gebraucht oder unter Betriebsbedingungen und zu Zwecken eingesetzt wurden, die von den vom Hersteller für die Nutzung vorgesehenen abweichen, insbesondere bei Missachtung der in dieser Gebrauchsanweisung vorgegebenen Betriebsbedingungen.

Die Garantie erlischt auch bei Schlag, Sturz, Fahrlässigkeit, mangelnder Überwachung oder Wartung sowie bei Veränderungen des Produkts. Von der Garantie ausgeschlossen sind ebenfalls alle Produkte, die durch den Endkunden verändert, umgebaut oder modifiziert wurden.

Für Verschleißteile und/oder Betriebsstoffe können keine Garantieansprüche geltend gemacht werden.

- 10.1.2.3. VORAUSSETZUNGEN FÜR DIE KOMMERZIELLE GARANTIE

10.1.2.3.1. INBETRIEBNAHME DES PRODUKTS UND ANMELDUNG DER INBETRIEBNAHME

Der VERTRAGSHÄNDLER verpflichtet sich dazu, spätestens acht Tage nach der Übergabe des Produkts an den Endkunden das Formular zur Anmeldung der Inbetriebnahme auszufüllen und dieses auf der Website www.pellenc.com, unter „Extranet“ im Menü „Garantien und Schulungen“ mithilfe des ihm von PELLENC übermittelten Benutzernamens zu aktivieren.

Wurde die Anmeldung der Inbetriebnahme nicht aktiviert, übernimmt PELLENC keine kommerzielle Garantie und der VERTRAGSHÄNDLER trägt allein die Kosten, ohne seine im Rahmen der Garantie erbrachten Leistungen gegenüber dem Endkunden abrechnen zu können.

Der VERTRAGSHÄNDLER ist ebenfalls verpflichtet, die Garantiekarte oder die Bescheinigung der Garantie und Inbetriebnahme für ausgelieferte Selbstfahrer auszufüllen, nachdem diese vom Endkunden mit Datum und Unterschrift versehen wurde.

10.1.3. KOSTENPFLICHTIGER KUNDENDIENST

- 10.1.3.1. ALLGEMEINES

Unter den kostenpflichtigen Kundendienst fallen – auch innerhalb der gesetzlichen Gewährleistung und kommerziellen Garantie – Mängel, Störungen und Schäden, die durch eine fehlerhafte Nutzung, Fahrlässigkeit oder schlechte Wartung beim Endkunden entstehen, aber auch Mängel, die sich aus dem normalen Verschleiß des Produkts ergeben. Kosten für Kundendienstleistungen fallen ebenfalls an für Reparaturen, die nicht der gesetzlichen Gewährleistung oder der kommerziellen Garantie unterliegen, wie beispielsweise Wartung, Einstellungen, Diagnosen jeglicher Art, Reinigungen etc. (Diese Aufzählung erhebt keinen Anspruch auf Vollständigkeit.)

- 10.1.3.2. VERSCHLEIßTEILE UND BETRIEBSSTOFFE

Für Verschleißteile und Betriebsstoffe ist ebenfalls der Kundendienst zuständig.

- 10.1.3.3. ERSATZTEILE

Zum kostenpflichtigen Kundendienst zählen ebenfalls Original-Ersatzteile von PELLENC, mit denen keine Arbeitsleistung verbunden ist, und solche, die nicht von der gesetzlichen Gewährleistung oder der kommerziellen Garantie abgedeckt sind.

Beim Austausch von Original-Ersatzteilen von PELLENC durch den Kundendienst, gilt für diese eine kommerzielle Garantie von einem Jahr, beginnend ab dem Zeitpunkt der Montage.

11. EG-KONFORMITÄTSERKLÄRUNG

11.1. EG-KONFORMITÄTSERKLÄRUNG: SELION C

HERSTELLER	PELLENC
ANSCHRIFT	Quartier Notre-Dame - 84120 Pertuis (France)
ZUR ZUSAMMENSTELLUNG DER TECHNISCHEN UNTERLAGEN BEFUGTE PERSON	PELLENC
ANSCHRIFT	Quartier Notre-Dame - 84120 Pertuis (France)

Hiermit bestätigen wir, dass die nachstehend bezeichnete Maschine:

ALLGEMEINE BEZEICHNUNG	Baumpfllegesäge
FUNKTION	Baumschnitt
HANDELSNAME	SELION COMPACT
TYP	SELION C
MODELL	C21 HD
SERIENNUMMER	51U00001 - 51U49999 51V00001 - 51V49999 51W00001 - 51W49999

Den einschlägigen Bestimmungen der Maschinenrichtlinie 2006/42/EG entspricht.

Den Anordnungen der weiteren folgenden europäischen Richtlinien entspricht:

- EMV-Richtlinie 2014/30/EU
- ROHS-Richtlinie 2011/65/EU
- REACH-Verordnung 1907/2006
- WEEE-Richtlinie 2012/19/EU

Die folgenden harmonisierten europäischen Normen wurden vollständig oder zum Teil angewendet:

- EN 60745-1: 2009 + A11: 2010
- EN 60745-2-13: 2009 + A1: 2010
- EN ISO 11681-2: 2011 + A1: 2017
- EN 55014-1: 2017
- EN 55014-2: 2015

Über eine EG-Baumusterprüfbescheinigung, Nr. MD-158, verfügt, die von SGS-FIMKO (0598) ausgestellt wurde.

Maximale Lärm- und Vibrationsexpositionspegel bei der Arbeit

Schalldruckpegel nach EN 60745-1 und EN 60745-2-13 (mit Unsicherheit $K_{pA} = 3 \text{ dB(A)}$)	$L_{pA} = 85 \text{ dB(A)}$
Garantierter Schalleistungspegel nach Richtlinie 2000/14/EG	$L_{wA,d} = 100 \text{ dB(A)}$
Schwingungswert nach EN 60745-1 und EN 60745-2-13 (mit Unsicherheit $K = 1,5 \text{ m/s}^2$)	$a_h = 2,54 \text{ m/s}^2$

ERSTELLT IN PERTUIS, DEN 05.12.2019
JEAN MARC GIALIS
GESCHÄFTSFÜHRER



PELLENC

   www.pellenc.com

PELLENC
Quartier Notre Dame - 84120 Pertuis (France)

