



DYNAMIK & KRAFT

Maschinen und Werkzeuge für
Gartenkultur und Landschaftspflege
Spezialgeräte für Weinbau
und Sonderkulturen



**BENUTZUNGS
UND WARTUNGSANLEITUNG
FÜR DAS GERÄT FÜR MANUELLE ARBEITEN**

**astschere
ZWEISCHERIG UND AMBOSS**

ART. 5

**VOR DER BENUTZUNG DIE ANLEITUNG
SORGFÄLTIG LESEN GERÄT**

Alle Rechte vorbehalten

Kein Teil dieses Dokuments darf reproduziert, kopiert oder ohne schriftliche Genehmigung der Herstellerfirma weiterverbreitet werden. Die Herstellerfirma, ständig bemüht, Verbesserungen beim Produktionsprozess und bei der Produktqualität zu erreichen, behält sich das Recht vor, zu jedem Zeitpunkt und ohne Vorankündigung alle Veränderungen am Produkt vorzunehmen, die sie für nötig hält, ohne diese Anleitung zu aktualisieren.

DIESE ANLEITUNG SORGFÄLTIG AUFBEWAHREN

ARS-Sägen und -Scheren
TIGER-Motorgeräte
TIGER-Werkzeuge
Innovatives Zubehör
AKKU-Systeme
e-Mail: info@tiger-pabst.de · Internet: <http://www.tiger-pabst.de>

TIGER GmbH
Vogesenstraße 8
D-79346 Endingen
Telefon 076 42 / 93 05 05
Telefax 076 42 / 93 05 06

Geschäftsführer:
Gotthard Pabst
Registergericht:
AG Freiburg HRB 270 459
ID-Nr. DE 1 67 69 65 30

Bankverbindung:
Sparkasse Freiburg-Nördlicher Breisgau
(BLZ 680 501 01) Konto-Nr. 2 094 519
BIC: FRSPDE66
IBAN: DE08 6805 0101 0002 0945 19



DYNAMIK & KRAFT

Maschinen und Werkzeuge für
Gartenkultur und Landschaftspflege
Spezialgeräte für Weinbau
und Sonderkulturen

Bedienungs- und Wartungsanleitung für das Gerät

ASTSCHERE

Art. n. 5 • ZWEISCHERIG UND AMBOSS

INHALTSVERZEICHNIS

	Seite
1 SICHERHEITSHINWEISE	21
1.1 HINWEISE.	21
1.2 ALLGEMEINE SICHERHEITSHINWEISE	21
2 EIGENSCHAFTEN DES GERÄTS.	22
3 BEDIENUNG UND WARTUNG	24

INHALTSVERZEICHNIS DER ABBILDUNGEN

	Seite
Abb. 2 – Die Länge der Stange einstellen.	24
Abb. 3 – Die Neigung der Schere einstellen	24
Abb. 4 – Eine Leerlaufprobe durchführen.	24
Abb. 5 – Die Schere dem Rahmen annähern	24
Abb. 1 – Komponenten der Astschere (ZWEISCHNEIDIG und AMBOSS) 43	
Abb. 6 – Ansicht der Sei.	44

INHALTSVERZEICHNIS DER TABELLEN

	Seite
Tabelle 1 - Eigenschaften.	22



DYNAMIK & KRAFT

Maschinen und Werkzeuge für
Gartenkultur und Landschaftspflege
Spezialgeräte für Weinbau
und Sonderkulturen

1 SICHERHEITSHINWEISE

1.1 Hinweise

Diese Bedienungs- und Wartungsanleitungen geben dem Benutzer nützliche Hinweise, um korrekt und in Sicherheit zu arbeiten und um bei der Benutzung der **ASTSCHERE Art. 5** Hilfestellung zu geben.

Es ist sehr wichtig, dass der Benutzer diese Anleitung sorgfältig vor der Benutzung des Geräts liest; dadurch wird eine falsche Verwendung und Unvorhergesehenes vermieden, die die Integrität des Geräts beeinträchtigen oder eine Gefahr für die Unversehrtheit von Personen und Tieren heraufbeschwören könnten.

Es wird daran erinnert, dass während allen Benutzungsphasen des Geräts immer die gültigen gesetzlichen Bestimmungen in Bezug auf die Sicherheit, die Hygiene am Arbeitsplatz und den Schutz der Umwelt beachtet werden müssen. Es ist daher die Aufgabe des Benutzers, zu überprüfen, dass das Gerät ausschließlich unter optimalen Sicherheitsbedingungen sowohl für Personen als auch Gegenstände benutzt wird.

Die folgenden Symbole werden in allen Anleitungen verwendet:



ACHTUNG!

GEFAHR FÜR DIE GESUNDHEIT UND DIE SICHERHEIT DER ZUSTÄNDIGEN PERSONEN



ACHTUNG!

GEFAHR ELEKTRISCHER SCHLÄGE.



ACHTUNG!

SCHADENSGEFAHR AN DEM GERÄT.

1.2 Allgemeine Sicherheitshinweise

Vor der Benutzung:

- Die Gerät vor der Benutzung überprüfen (z.B. evtl. Deformationen);
- Vorsorglich Sicherheitskleidung anlegen (Handschuhe für Schnitenschutz, Sicherheitsschuhe, Schutzhelm, Schutzbrille);
- Überprüfen Sie die korrekte Spannung der Flügelmutter (bei jeder Benutzung);
- Die Länge der Stange je nach Höhe des abzuschneidenden Asts einstellen.

Während der Benutzung:

- Nicht in der Nähe von unter Spannung stehenden elektrischen Kabeln benutzen;
- Wenn an höher gelegenen Stellen gearbeitet wird, stabile Zugänge benutzen (Arbeitskörbe, Hebebühne, usw.);
- Die Haltegriffe beim Schneiden gut festhalten;
- Die Astschere nicht benutzen, wenn sich andere Personen oder Tiere im Arbeitsbereich befinden.



ACHTUNG!

Es ist verboten, die Astschere zu benutzen, wenn sich andere Personen oder Tiere im Arbeitsbereich befinden. Entfernen Sie Personen/Tiere aus der Flugbahn des abgesägten Asts.



ACHTUNG!

Gefahr elektrischer Schläge. Es ist verboten, die Astschere in der Nähe von unter Spannung stehenden elektrischen Kabeln zu benutzen.



DYNAMIK & KRAFT

Maschinen und Werkzeuge für
Gartenkultur und Landschaftspflege
Spezialgeräte für Weinbau
und Sonderkulturen

2 EIGENSCHAFTEN DES GERÄTS

Tabelle 1
Eigenschaften

Das Gerät wurde erstellt, um das Schneiden von Ästen und das Stutzen von Pflanzen bis zu einer Höhe von 4 Metern über dem Boden (oder ab der Höhe, wo sich der Benutzer befindet) zu ermöglichen. Das Gerät besteht aus einer verlängerbaren Stange, an deren Ende eine Vorrichtung mit Feder angebracht ist, die die Arbeitsweise einer normalen Schere oder Säge reproduziert. Die besondere Hebelform ermöglicht es, die angewandte Kraft zu multiplizieren und dadurch – zusammen mit der Größe der Schere – ist es möglich, Äste auch von größerem Umfang zu zersägen.

ASTSCHERE

MATERIALIEN

HAUPTKÖRPER	Nylon
SCHERE	Stahl
HANDGRIFF	Nylon

KOMPONENTEN	Pos. in der Zeichnung	Anzahl
BY-PASS-KLINGE	1	1
GEGENSCHNEIDE	2	1
ZUGANG GEGENSCHNEIDE MIT ZAHNRAD FÜR ORIENTIERUNG	3	1
PROPFEN VERSCHLUSS MIT ZAHNRAD	4	1
INTERNES RAD FÜR ORIENTIERUNG DES GESAMTEN KOPFES	5	1
FLÜGELMUTTER BLOCKIERUNG PROPFEN	6	1
GEHÄUSE ABDECKUNG UNEBENE BEWEGUNG	7	1
GEHÄUSE ABDECKUNG BEWEGUNG ZAHNRAD	8	1
ZUGANG LAUFROLLE	9	1
LAUFROLLE D26	10	2
LAUFROLLE D21	11	2
KLEMME	12	1
HANDGRIFF	13	1
EXTERNER ROHR (STANGE)	14	1
INTERNE STANGE	15	1
PROPFEN EXTERNES ROHRENDE	16	1
PROPFEN INTERNES ROHRENDE	17	1
FLÜGELMUTTER KLEMME	18	1
BOLZEN LAUFROLLEN	19	1
BUCHSE 6MAX12	20	1
FEDER - f2_D14_L75	21	1
AUTOBLOCKIER-SCHRAUBENMUTTER M4	22	10
AUTOBLOCKIER-SCHRAUBENMUTTER M10x1	23	1
AUTOBLOCKIER-SCHRAUBENMUTTER M6	24	2
UNTERLEGSSCHEIBE - d8,5/D21,5x1,5	25	1
SCHRAUBEN TCEI M4x12	26	10
SCHRAUBEN TCEI M6x12	27	1
SCHRAUBEN TCEI UNTEN M6x8	28	1
SCHRAUBEN TE M10x18mm/13	29	1
SEIL KOPF Meter 0,55	30	1
SEIL STANGE (Meter 4 für kleine Astschere; Meter 6,5 für große Astschere)	31	1
LAUFROLLE D28,5	32	1

ARS-Sägen und -Scheren
TIGER-Motorgeräte
TIGER-Werkzeuge
Innovatives Zubehör
AKKU-Systeme
e-Mail: info@tiger-pabst.de · Internet: <http://www.tiger-pabst.de>

TIGER GmbH
Vogesenstraße 8
D-79346 Endingen
Telefon 0 76 42 / 93 05 05
Telefax 0 76 42 / 93 05 06

Geschäftsführer:
Gotthard Pabst
Registergericht:
AG Freiburg HRB 270 459
ID-Nr. DE 1 67 69 65 30

Bankverbindung:
Sparkasse Freiburg-Nördlicher Breisgau
(BLZ 680 501 01) Konto-Nr. 2 094 519
BIC: FRSPDE66
IBAN: DE08 6805 0101 0002 0945 19



DYNAMIK & KRAFT

Maschinen und Werkzeuge für
Gartenkultur und Landschaftspflege
Spezialgeräte für Weinbau
und Sonderkulturen

KOMPONENTEN	Pos. In der Zeichnung	Anzahl
ZWEISCHNEIDIGER KOPF KOMPLETT, BESTEHEND AUS	33	1
1 - ZWEISCHNEIDIGE KLINGE		
2 - GEGENKLINGE		
29 - BOLZEN		
23 - MUTTER		
21 - FEDER		
20 - BUCHSE 6MAX12		
25 - UNTERLEGSCHLEIBE d8,5/D1,5x2		
11 - LAUFROLLE D21		
28 - SCHRAUBEN TCEI UNTEN M6x8		
KLINGE AMBOSS-SCHERE	34	1
AMBOSS	35	1
HEBEL	36	1
HALTERUNG AMBOSS UND HEBEL	37	1
SCHRAUBEN FÜR KLINGE ODER AMBOSS M8x14,5	38	2
SCHRAUBEN FÜR HALTERUNG M8x18	39	1
SELBSTBLOCKIERENDE SCHRAUBENMUTTERN M8	40	3
AMBOSSKOPF KOMPLETT, BESTEHEND AUS	41	1
34 - KLINGE		
35 - AMBOSS		
36 - HEBEL		
37 - HALTERUNG AMBOSS UND HEBEL		
38 - SCHRAUBEN KLINGE ODER AMBOSS M8x14,5 - 2 Stück		
39 - SCHRAUBEN HALTERUNG M8x18		
40 - SELBSTBLOCKIERENDE SCHRAUBENMUTTERN M8		
21 - FEDER		
20 - BUCHSE 6MAX12		
25 - UNTERLEGSCHLEIBE d8,5/D1,5x2		
11 - LAUFROLLE D21		
28 - SCHRAUBEN TCEI Unten M6x8		

3 BEDIENUNG UND WARTUNG

Vor Benutzung der Astschere

Der Verschluss der Schere erfolgt mit Hilfe des extern verlaufenden Seils und wird durch einen beweglichen Handgriff auf dem Rohr bewegt, der, mit Hilfe einer Reihe von beweglichen Ausrüstungsteilen, die Schnittbewegung erzeugt.


- Überprüfen, ob das Gerät komplett ist und alle Komponenten vorhanden sind.
- Die Hülle von der Schere entfernen.
- Durch Losschrauben der Flügelmutter (Pos. 18 in Abb. 1) die Länge der Stange je nach Höhe des abzuschneidenden Asts einstellen.
- Die Flügelmutter unter Kraftaufbringung festziehen.
- Die obere Flügelmutter zum Blockieren aufschrauben (Pos. 6 in Abb. 1) und die Neigung der Schere je nach Position des Asts einstellen.
- Die obere Flügelmutter zum Blockieren wieder festschrauben und sich durch leichte drehende Bewegungen versichern, dass die internen Verzahnungen sich perfekt ineinander verzahnen.
- Eine Probe der Schließbewegung der Schere im Leerlauf durchführen und überprüfen, ob die benutzten Komponenten (Seile, Handgriff, bewegliche Teile) sich beschwerdefrei bewegen.

Achtung: Wird der Schneidevorgang an Straßen oder an Orten durchgeführt, wo Fahrzeuge vorbeifahren (z.B. Äste, die auf die Fahrbahn ragen), **die Arbeitsstelle markieren und eine gut sichtbare Schutzweste tragen.**

Während der Benutzung der Astschere

- Evtl. vorhandene Personen/Tiere entfernen.
- Zum Schneiden genügt es, die Klinge am abzuschneidenden Ast anzubringen und den Handgriff nach unten zu ziehen, wobei mit der anderen Hand die Stange gehalten wird (wie in Abb. 4).
- Nach der Benutzung die Schutzhülle über die Klinge ziehen.

 **ACHTUNG!** Sicherheitskleidung anlegen (Handschuhe für Schnitenschutz, Sicherheitsschuhe, Schutzhelm, Schutzbrille).

 **ACHTUNG!** Es ist verboten, die Astschere zu benutzen, wenn sich andere Personen/Tiere im Arbeitsbereich befinden. Entfernen Sie Personen/Tiere aus der Flugbahn des abgesägten Asts.

 **ACHTUNG!** Die Klingen der Schere sind scharf. Nicht berühren.


 **ACHTUNG!** Der Kunde wird gebeten, die o.g. Hinweise zu beachten, ansonsten ist eine Garantie für eine andauernde Funktionstüchtigkeit des Geräts nicht gegeben.



Abb. 2 - Die Länge der Stange einstellen



Abb. 3 - Die Neigung der Schere einstellen



Abb. 4 - Eine Leerlaufprobe durchführen



Abb. 5 - Die Schere dem Rahmen annähern



DYNAMIK & KRAFT

Maschinen und Werkzeuge für
Gartenkultur und Landschaftspflege
Spezialgeräte für Weinbau
und Sonderkulturen

WARTUNG

Das Gerät benötigt keine besonderen Wartungseingriffe. Regelmäßig den Zustand überprüfen:

- der Schere (regelmäßig in Übereinstimmung mit den Bewegungen ölen);
- der Seile;
- des Handgriffes;
- des korrekten Verschlusses der Muttern und der Schrauben (oder im Falle eines ungewollten Fehlens: wieder anbringen).



ACHTUNG! Das Gerät nicht verwenden, wenn die Bedingungen keine gefahrlose Verwendung garantieren. Wenn an höher gelegenen Stellen gearbeitet wird, stabile Zugänge benutzen (Arbeitskörbe, Hebebühne, usw.).



ACHTUNG! Nicht in der Nähe von unter Spannung stehenden elektrischen Kabeln benutzen.

Anleitung für die Wiederherstellung der Seile nach dem Austausch von Geräteteilen

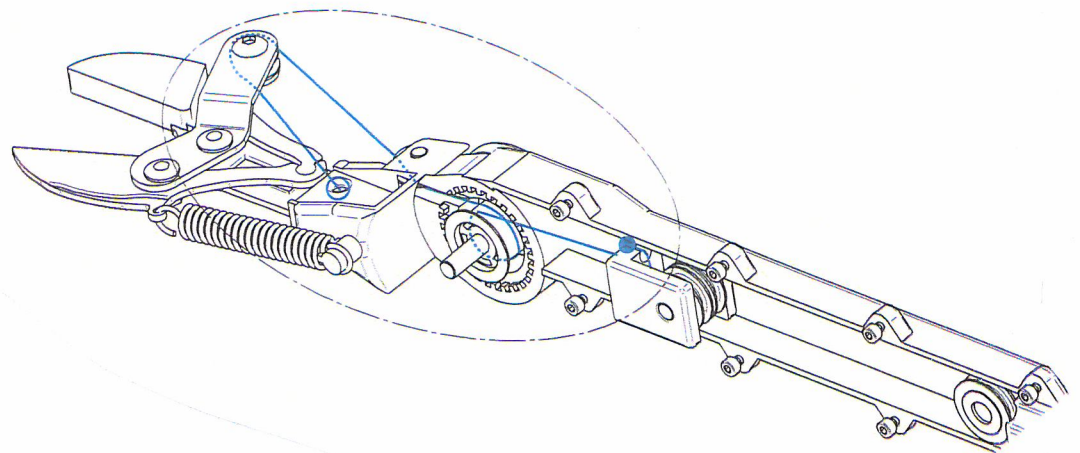
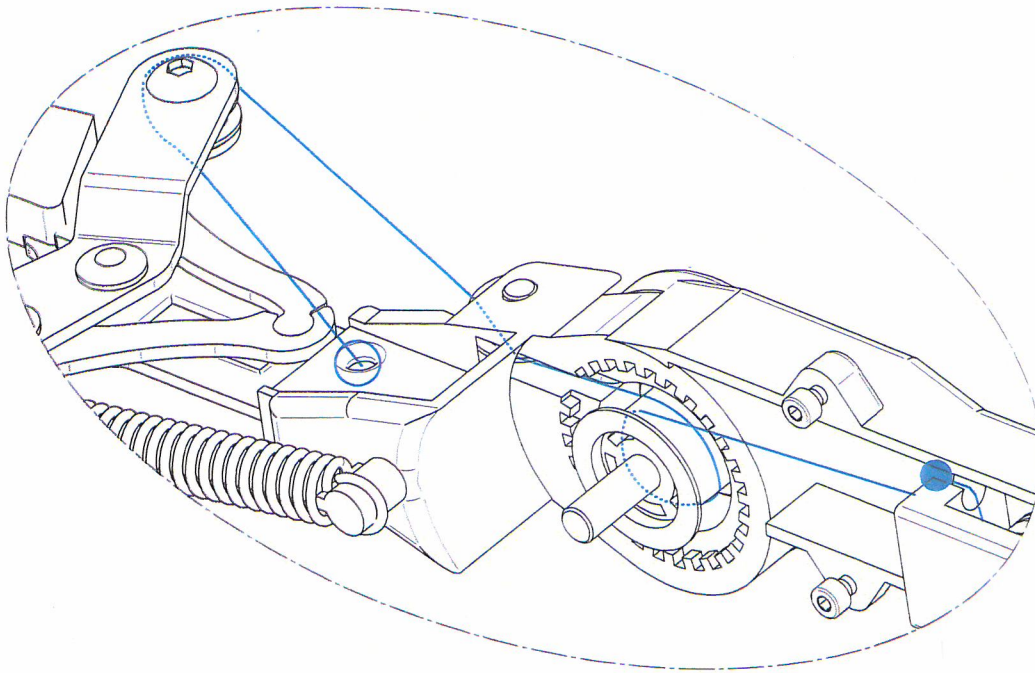
Für den Austausch der Seile oder bei Wiederherstellung des ursprünglichen Zustands nach dem Austausch von internen Teilen des Geräts gehen Sie wie folgt vor (dabei auf Abb. 1 und auf Abb. 6 zurückgreifen):

1. Die glatte Abdeckung (7) mit den 10 in ihren Sitzen eingefügten selbstblockierenden Schraubenmutter M4 (22) nehmen;
2. Den kompletten Kopf (33) am Ende der Abdeckung (7) in der Nähe des Bolzens positionieren;
3. Die Klemme (12) nehmen, das Seil von 4 Metern oder 6,5 Metern (31) je nach Maß der Astschere (klein oder groß) von der breiteren Seite einführen und dann über das Loch bringen und einen Knoten machen;
4. Die Klemme (12) komplett mit dem Seil auf dem internen Aluminiumhandgriff (15) mit zwei Rillen auf der Seite der beiden Löcher einführen;
5. Die beiden Löcher des inneren Handgriffs (15) müssen mit der Position auf der Abdeckung (7) übereinstimmen;
6. Die Schlinge des Seils (31) nehmen und extern des internen Aluminiumhandgriffs (15) entlanglaufen lassen, in das Loch des Pfropfens für den Seilverlauf (17) einführen und nun im Innern des internen Aluminiumrohrs (15) laufen lassen;
7. Die zusammengesetzte Laufrolle (09) nehmen, d.h. mit zwei Laufrollen D26 (10) und mit dem Seil zu 0,55 (30) Metern, mit Hilfe des Knotens in Position halten;
8. Das Seil (31) auf die untere Laufrolle (10) einfädeln;
9. Das Seil ziehen, bis es sich blockiert;
10. Nun das Seil (31) auf die obere Laufrolle (10) einfädeln;
11. Den Laufrollenzugang (9) in Richtung des Kopfes der Astschere positionieren und die Laufrolle D28,5 (32) auf den dafür vorgesehenen Sitz der Abdeckung (7) in der Nähe des internen Aluminiumhandgriffs anbringen, wobei das Seil (31) durchgeführt wird;
12. Erneut die Schlinge des Seils (31) nehmen und in die Klemme (12) in der Nähe der Rille des internen Aluminiumhandgriffs einfädeln (15);
13. Das innere Rad nehmen (5);
14. Das Seil (30) um das innere Rad (5) legen, dabei vom oberen Teil ausgehend (von links nach rechts) und dann zum unteren Teil (von rechts nach links) gehend und zurück zum vorderen Teil bewegen, indem die Seilschlinge (30) unter dem Seil selbst vorbeigeführt wird;
15. Das interne Rad (5) auf den Bolzen der Abdeckung (7) einfädeln;
16. Die Seilschlinge (30) auf der dafür vorgesehenen Rille des Kopfes (33) einfädeln;
17. Die obere Abdeckung mit Verzahnung (8) auf der unteren Abdeckung (7) positionieren, die 10 Schrauben TCEI M4 * 12 (26) einfügen;
18. Den zusammengesetzten Verschlusspfropfen nehmen (4);
19. Den Verschlusspfropfen (4) auf dem unteren Bolzen der Abdeckung (7) festschrauben und die 10 Schrauben TCEI M4712 (26) festziehen;
20. Die Seilschlinge (30) auf dem dafür vorgesehenen Loch des Kopfes (33) einfädeln;
21. Eine Schlinge ziehen;
22. Die Ose des Seils, die sich auf der Laufrolle der Hebelklinge (33) einfädeln;
23. Den Handgriff nehmen (13);
24. Das Seil (31) auf dem Handgriff (13) am engsten Teil einfädeln und im Innern des ersten Lochs einfädeln;
25. Nun kann das Seil angezogen werden:
 - Den Kopf (33) an einem festen und stabilen Punkt (z.B. Klemme) befestigen;
 - Mit dem Seil (31) einige Drehungen um den Handgriff (13) ausführen;
 - Den Handgriff ziehen, wobei die Seildrehung mit aller Kraft festgehalten wird;
26. Dieser Vorgang ist solange notwendig, bis die Knoten sich festziehen und die Seile sich für eine korrekte Funktion im Innern des Geräts anspannen;
27. Den Handgriff (13) auf den internen Aluminiumgriff (15) einfügen;
28. Den Handgriff (13) entlang dem inneren Rohr (15) entlanglaufen lassen bis er die Klemme (12) für die kleine Astschere berührt, während der Handgriff auf halber Länge des internen Rohrs bei der großen Astschere angebracht wird;
29. Das Seil (31) zu sich ziehen (für ca. 5 Zentimeter) und in dieser Höhe einen doppelten Knoten ausführen, die Seilschlinge auf dem anderen Loch des Handgriffs (13) einfädeln;
30. Jetzt das externe Rohr (14) nehmen und es auf das interne Rohr (15) einführen und es bis zur Klemme schieben (12);
31. Den Pfropfen des Rohrendes (16) nehmen;
32. Die Seilschlinge (31) im Loch für den Pfropfen (16) des externen Rohrs anbringen, einen Knoten machen und den Pfropfen (16) auf dem externen Aluminium Handgriff (14) einführen;
33. Die Schrauben/Plastikflügelmutter (18) + Schrauben TCEI M6 * 12 (27) + 2 selbstblockierende Muttern M6 (24) nehmen;
34. Die Schrauben/Plastikflügelmutter (18) mit selbstblockierenden Muttern M6 (24) in dem Loch, das am nächsten zum Kopf liegt, einführen und die Schrauben TCEI M6 * 12 (27) mit selbstblockierenden Muttern M6 (24) im zweitnächsten Loch zum Aluminiumhandgriff einführen.



DYNAMIK & KRAFT

Maschinen und Werkzeuge für
Gartenkultur und Landschaftspflege
Spezialgeräte für Weinbau
und Sonderkulturen



ARS-Sägen und -Scheren
TIGER-Motorgeräte
TIGER-Werkzeuge
Innovatives Zubehör
AKKU-Systeme
e-Mail: info@tiger-pabst.de · Internet: <http://www.tiger-pabst.de>

TIGER GmbH
Vogesenstraße 8
D-79346 Endingen
Telefon 0 76 42 / 93 05 05
Telefax 0 76 42 / 93 05 06

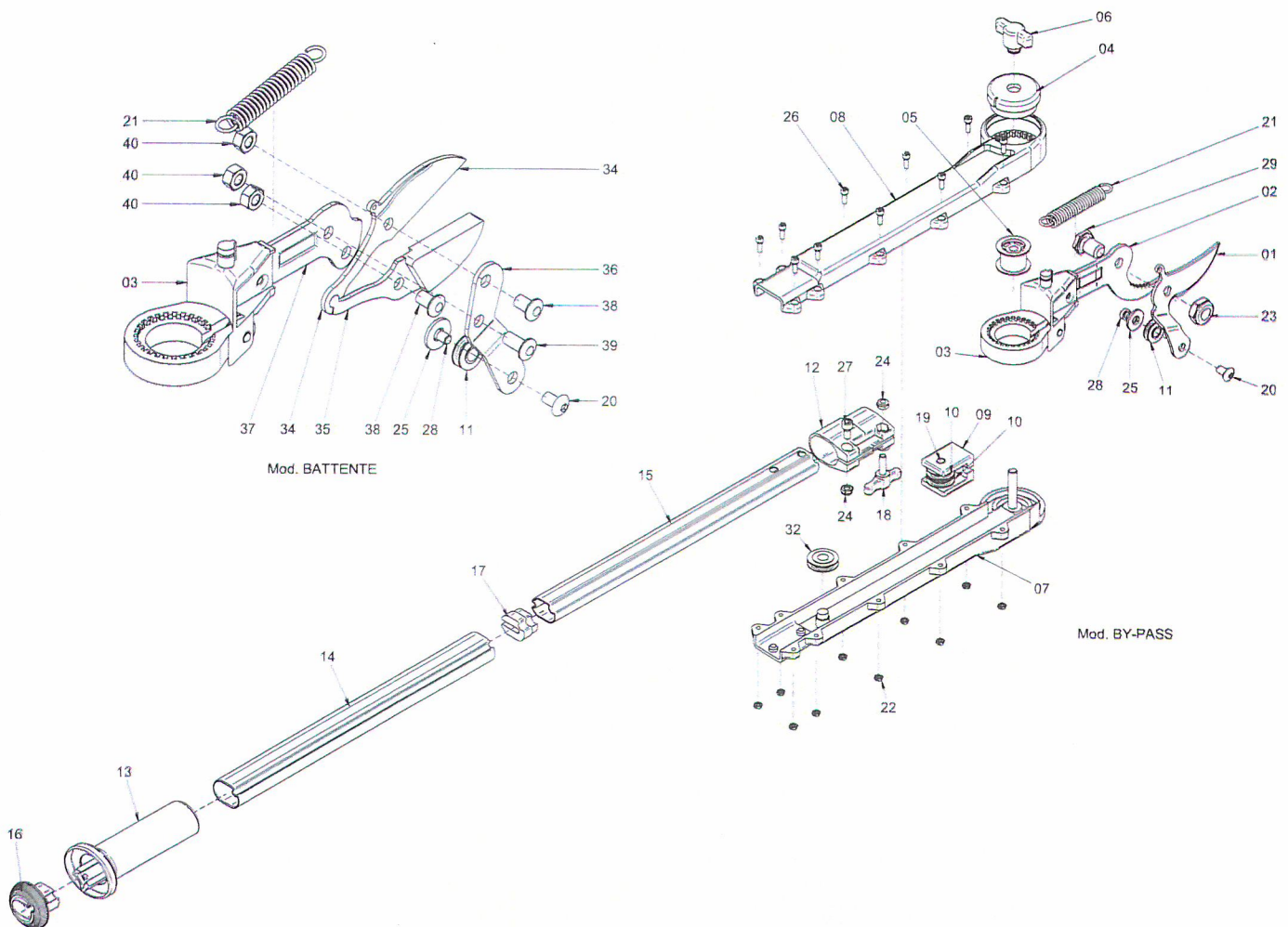
Geschäftsführer:
Gotthard Pabst
Registergericht:
AG Freiburg HRB 270 459
ID-Nr. DE 1 67 69 65 30

Bankverbindung:
Sparkasse Freiburg-Nördlicher Breisgau
(BLZ 680 501 01) Konto-Nr. 2 094 519
BIC: FRSPDE66
IBAN: DE08 6805 0101 0002 0945 19



DYNAMIK & KRAFT

Maschinen und Werkzeuge für
Gartenkultur und Landschaftspflege
Spezialgeräte für Weinbau
und Sonderkulturen



ARS-Sägen und -Scheren
TIGER-Motorgeräte
TIGER-Werkzeuge
Innovatives Zubehör
AKKU-Systeme
e-Mail: info@tiger-pabst.de · Internet: <http://www.tiger-pabst.de>

TIGER GmbH
Vogesenstraße 8
D-79346 Endingen
Telefon 0 76 42 / 93 05 05
Telefax 0 76 42 / 93 05 06

Geschäftsführer:
Gotthard Pabst
Registergericht:
AG Freiburg HRB 270 459
ID-Nr. DE 1 67 69 65 30

Bankverbindung:
Sparkasse Freiburg-Nördlicher Breisgau
(BLZ 680 501 01) Konto-Nr. 2 094 519
BIC: FRSPDE66
IBAN: DE08 6805 0101 0002 0945 19