

NEU: Fertil Five®

Eine schnelle und akkurate Lösung für das kontrollierte Ausbringen von Granulat bis hin zu Pulver, selbst unter schwierigen Arbeitsbedingungen. Außerordentlich leicht im Gebrauch. Auf Wunsch auch lieferbar als Linkshänder Modell. Besonders geeignet für das kontrollierte Ausbringen von Materialien.

Vorteile

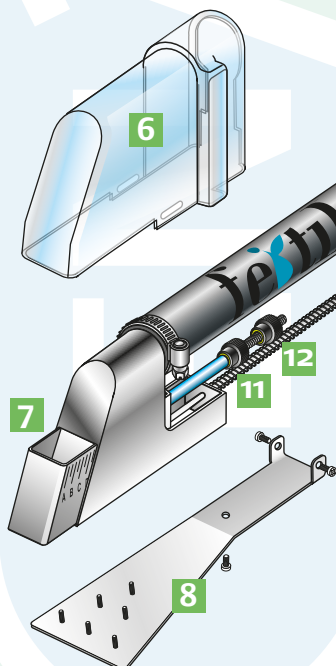
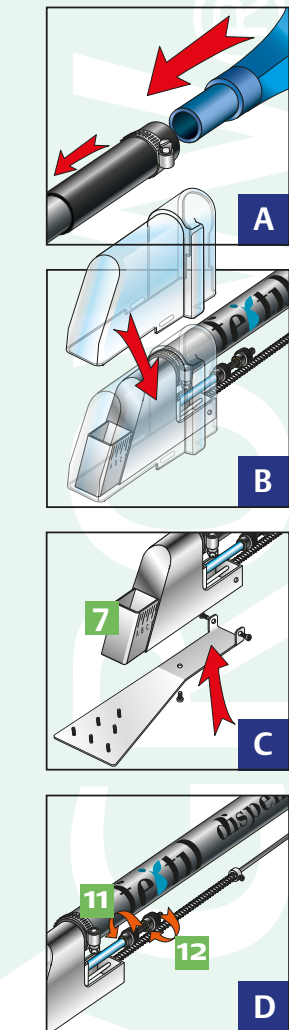
PRÄZISION UND DOSIERUNG: Fertil Five® hat einen stufenlos einstellbaren Präzisionsdosierer, der die punktuelle, exakte und dadurch gleichmäßige Pflanzenversorgung sicherstellt. Stufenlos einstellbar zwischen 2 und 25 Gramm.

GESCHWINDIGKEIT UND ERSPARNIS: Der Fokus bei der Entwicklung von Fertil Five® lag auf der Steigerung von Geschwindigkeit und Effizienz bei der Verteilung von granulierten Produkten.

Das Design des Tanks unterstützt den Fall des Inhalts in Richtung der Lanze und das abgebende Dosierstück erlaubt eine Frequenz von 1500 bis 5000 Abgaben pro Stunde. Keine Verschwendung vom Produkt. Einfaches Nachfüllen, ohne dass das Gerät abgesetzt werden muss.

NIEDRIGES GEWICHT UND KOMFORT: Fertil Five® ist sehr leicht und ergonomisch geformt und ermöglicht somit den Langzeiteinsatz.

QUALITÄT UND ÖKOLOGIE: Fertil Five kombiniert die Leichtigkeit von Plastik mit der Zuverlässigkeit von rostfreiem Stahl und verfügt daher über eine Langlebigkeit mit wenig Instandhaltungsaufwand. Das Gerät ermöglicht ein Ausbringen aller möglicher Produkte ohne jeden Hautkontakt.



INKLUSIVE FOLGENDEM ZUBEHÖR:
Bequemer, einstellbarer Schultergurt
Verteiler Platte zum ausstreuen
Kappe gegen Feucht damit den
Dosiervorrichtung trocken bleibt



Art.-Nr.: 68 57 58

Manufactured by Simeoni TecnoGreen
simeoni
tecnogreen

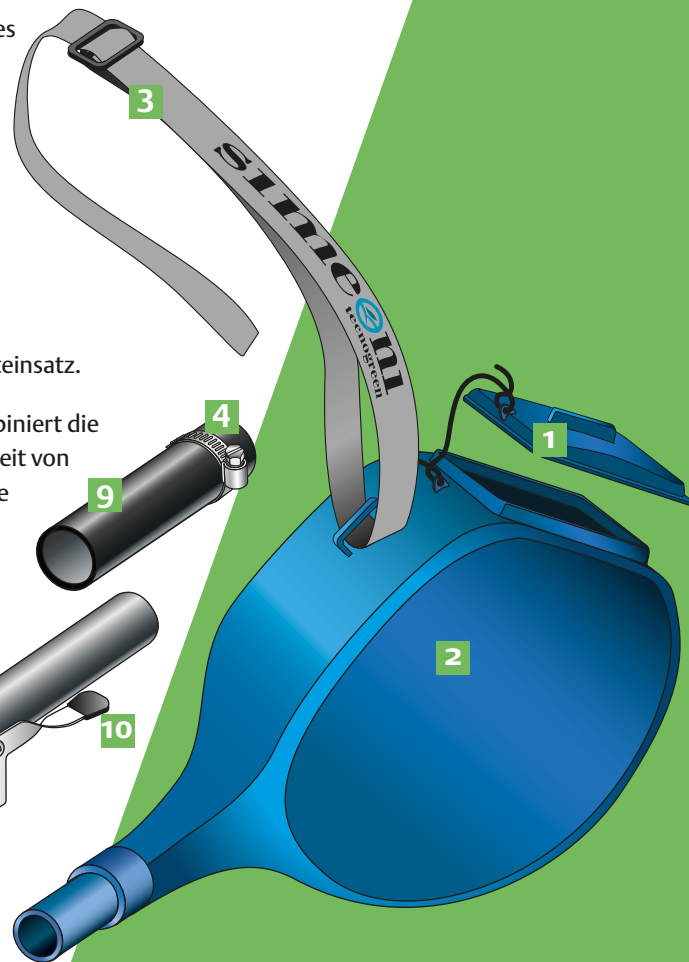
www.meyer-shop.com

MEYER

Distributed by Engrow BV

EN/ROW

info@engrow.nl



Operating manual Fertil Dispenser®

- Bild A: Befestigen Sie die Dosierlanze (5) mit einer Metallschelle (4) an den Behälter (2).
- Stellen Sie die Schultergurte (3) auf die für Sie korrekte Länge ein.
- Füllen Sie den Behälter (2) mit einer angemessenen Menge Dünger.
- Bild D: Einstellen der benötigten Dosierung: Ziehen Sie den Trigger bis zum ersten Widerstand. Drehen Sie die Schraube (11) nach vorne für die Abgabe größerer Mengen und nach hinten für kleinere Mengen. Die Dosieröffnung wird entsprechend mehr oder weniger Menge aufnehmen. Überprüfen Sie die eingestellte Menge für jeden Buchstaben auf der Skala (7) mit Hilfe einer sehr genauen Waage. Sobald Sie die für Ihre Anwendung korrekte Dosierung gefunden haben, blocken Sie die erste Justierungsschraube (11) mit der dahinterliegenden Sicherungsschraube (12) indem sie diese fest an die erste Schraube (11) herandrehen.
- Sobald die korrekte Dosierung eingestellt ist, füllen Sie den Behälter mit Dünger auf, schließen den Deckel (1) und sichern den Deckel. Dann beginnen Sie mit dem Düngen.
- Bild B: Bei feuchter Arbeitsumgebung setzen Sie vor Beginn der Arbeit die Feuchtigkeitskappe (6) über die Dosiervorrichtung.
- Bild C: Wenn breitere Streuung des Düngers gewünscht ist, schrauben Sie die Verteilplatte (8) unter die Dosiervorrichtung (7).