

# LORENTZ S1 - Tank Full Switch

## Zubehör für die automatische Befüllung von Wasserspeicher

### Beschreibung

Die **S1-Tank Full Switch** ist ein Schwimmerschalter und wird verwendet um den Wasserstand beim Füllen eines Wasserspeichers oder Teichs zu überwachen. Er stellt sicher, dass der Wasserspeicher nicht überfüllt wird. Wenn der Wasserstand im Wasserspeicher den Höchststand erreicht, stoppt der LORENTZ S1 Controller die Pumpe automatisch und gleichzeitig zeigt er über die LED "Tank voll" an.

Das Gegengewicht des Kabels kann so eingestellt werden, dass das Kabel in verschiedenen Stufen ein- und ausgeschaltet werden kann.

### Eigenschaften

- Zuverlässige Wasserstandserkennung
- Einfache Plug-in-Installation
- Störungsfreier Betrieb
- Unempfindlich gegen Rotation
- Korrosionsfrei



Mehr über den Schwimmerschalter finden Sie hier

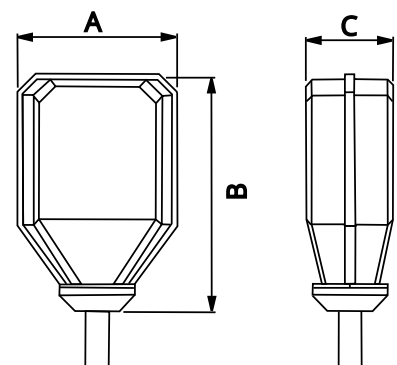


### Technische Daten

Sensor-Typ	Mechanischer Schwimmerschalter
Betriebstemperaturbereich	-10 °C bis 55 °C [14 °F bis 131 °F]
Schwimmerschutzklasse	IP 68
Werkstoff Schwimmer	Polypropylen
Kabellänge	10 m [33 ft]
Kabelgröße	2x 0.75 mm <sup>2</sup> - AWG 19
Stecker Typ	M16 Weiblich
Schutzart des Steckers	IP 67
Anforderungen der Normen	CE

### Abmessungen und Gewicht

A	84 mm [3.3 in]
B	122 mm [4.8 in]
C	46 mm [1.8 in]
Nettogewicht	1.2 kg [2.6 lb]



### Informationen zur Bestellung und Verpackung

Artikel Nummer	19-001550
Produktname	S1 tank full switch with 10m/33ft cable
Verpacktes Bruttogewicht	1.36 kg [3.0 lb]
Abmessungen der Verpackung [LxBxH]	220 x 205 x 70 mm [8.7 x 8.1 x 2.8 in]
Verpacktes Volumen	0.003 m <sup>3</sup> [0.106 ft <sup>3</sup> ]

