

TS BASIC

TRINKWASSER - TRENNSTATION GEM. EN 1717

 **PEDROLLO –**
smart FutureTechnology
Nachhaltige Produkte und
Systeme für eine gute Zukunft

Produkt-Highlights

- **neuer Tank**
- **proportional gesteuertes Trinkwasser - Nachspeiseventil**
- **kompakter & leiser**

3 Jahre Garantie!



Produktbeschreibung

Die Trinkwassertrennstation TS BASIC ist eine kompakte, anschlussfertige und vollautomatische Trinkwasser - Sicherheitstrennstation zur Absicherung des Trinkwassers gegen Rückverkeimung, Rückfließen und Vermischen durch verkeimtes Wasser gemäß Kategorie 5 mit integrierter Druckerhöhungsanlage.

Die bedarfsorientierte Trinkwassernachspeisung in den Einspeisebehälter erfolgt über ein mechanisches, proportional gesteuertes Schwimmerventil DN 17 mit PE-Schwimmer. Über einen freien Auslauf gemäß DIN EN 13077 Typ AB gelangt das Trinkwasser direkt in den Nachspeisebehälter.

Die integrierte selbstansaugende, mehrstufige Druckerhöhungspumpe aus Edelstahl gewährleistet einen ruhigen Betrieb mit wenig Geräusentwicklung. Die Pumpe verfügt über eine gute Effizienz und Leistung und ermöglicht das Pumpen von klarem Wasser auch in Fällen, in denen Luft mit gefördert wird. Die Hydraulik besitzt Laufräder aus einem Technopolymer für eine gute Gleit- und Abriebfestigkeit.

Das System wird über die Pumpensteuerung druckabhängig ein- und flussabhängig ausgeschaltet. Bei Wassermangel schaltet die Pumpensteuerung die Pumpe automatisch ab (Trockenlaufschutz). Druckschläge im Leitungsnetz werden durch eine wartungsfreie Feder in der Pumpensteuerung weitgehend aufgefangen.

Technische Produktmerkmale

- selbstansaugende mehrstufige Kreiselpumpe PLURIJET aus Edelstahl
- Pumpensteuerung mit Trockenlaufschutz und flussabhängiger Abschaltung inkl. Manometer
- Freier Auslauf nach DIN EN 1717; EN 13077 Typ AB
- Proportional gesteuertes Trinkwassernachspeiseventil DN17
- Tank aus MDPE, Notüberlauf DN 70
- inklusive Wandbefestigung

Installation und Anwendung

- für den Dauerbetrieb geeignet, z. B. Unterflur-Bewässerungsanlage, Tröpfchenbewässerung
- 1 - 2 Familienhäuser, Wasserspielplätze
- Viehtränken, biologische Labore, Gewächshäuser
- zum Fördern von sauberen und klarem Wasser, frei von Festkörpern oder schleifenden Partikeln, außerdem Flüssigkeiten, die nicht zähflüssig oder aggressiv sind.
- Installation in einer trockenen und frostfreien Umgebung
- kompakte Bauform sowie lösbare Verschraubungen ermöglichen eine einfache, sichere und schnelle Installation zur Bodenaufstellung oder Wandmontage.

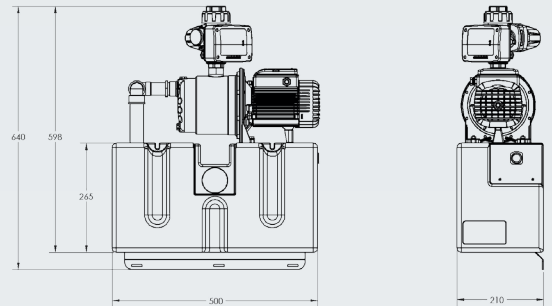
 **PEDROLLO**[®]
DEUTSCHLAND

TS BASIC MODELLE

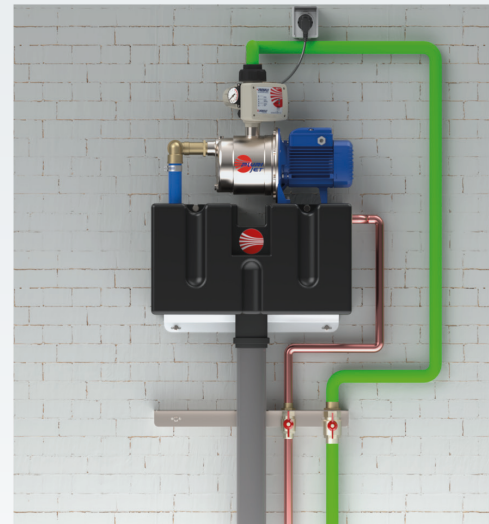
TECHNISCHE DATEN

RW BASIC MODELL	TS BASIC 5 - 40	TS BASIC 5 - 50	TS BASIC 7 - 50
ARTIKELCODE	7PDETSB001	7PDETSB002	7PDETSB003
Förderhöhe (H max.)	40 m	52 m	50 m
Förderstrom (Q max.)	4,8 m ³ /h	4,8 m ³ /h	7,8 m ³ /h
Einschaltdruck	1,5 bar		
man. Saughöhe	bis zu 9 m (HS)		
Anlagenhöhe	max. 14 m		
Druck/Sauganschluss	G 1" IG		
Trinkwasseranschluß	G 3/4" AG		
Notüberlauf	DN 70		
max. Betriebsdruck	6 bar		
Pumpentyp	selbstansaugende, mehrstufige Kreiselpumpe in Edelstahl AISI 304 luftgekühlt		
Schutzart Pumpe	IPX4		
Qualität Fördermedium	sauber, frei von Festkörpern oder schleifenden Partikeln, nicht zähflüssig, nicht aggressiv		
Steuerung	integriertes Rückschlagventil, Manometer Trockenlaufschutz, automatische Resetfunktion, manueller Start		
Tank	MDPE		
Gewicht (leer)	18 kg	19 kg	21 kg
Anschlussspannung	1 ~230 V / 50 Hz		
Nennstrom	3.3 A	3.9 A	6.0 A
Motorleistung P ₂	480 W	550 W	750 W

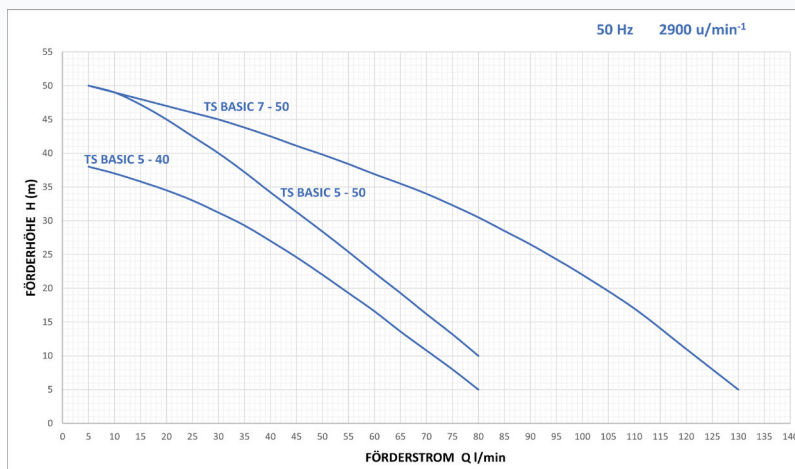
ABMESSUNGEN TS BASIC



INSTALLATIONSSCHEMA



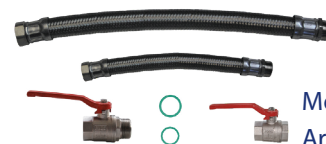
PUMPENKENNLINIE



Zubehör

Anschluss-Set bestehend aus:

- zwei Edelstahl-Panzerschläuche 3/4" und 1" inkl. Dichtung zwecks Anschluß an die Druckleitung sowie Trinkwasserleitung
- zwei Kugelhähne 3/4" und 1"



Modell ASS 5-XX
 Artikelcode 7PDEASS001