





-  Sauberes Wasser
-  Gewerbliche Anwendung
-  Industrielle Anwendung
-  Landwirtschaftliche Anwendung



### LEISTUNGSBEREICH

- Förderstrom bis zu **900 l/min** (54 m<sup>3</sup>/h)
- Förderhöhe bis zu **76 m**

### EINSATZBEREICH

- Manometrische Saughöhe bis zu **7 m**
- Temperatur der zu fördernden Flüssigkeit zwischen **-10 °C** und **+90 °C**
- Umgebungstemperatur zwischen **-10 °C** und **+40 °C**
- Max. Betriebsdruck **10 bar**
- Dauerbetrieb Klasse **S1**

### BAU UND SICHERHEITS NORMEN

EN 60335-1	EN 60034-1
IEC 60335-1	IEC 60034-1
CEI 61-150	CEI 2-3



EU VORSCHRIFT N. 547/2012

### ZERTIFIZIERUNGEN

Unternehmen mit DNV zertifiziertem Managementsystem ISO 9001: QUALITÄT



### INSTALLATION UND ANWENDUNG

Geeignet für sauberes Wasser und Flüssigkeiten, die gegenüber den Materialien aus denen die Pumpe besteht, nicht chemisch aggressiv sind.

Aufgrund ihrer Zuverlässigkeit und der Tatsache, dass sie einfach zu bedienen sind, werden diese Pumpen häufig in zivilen, landwirtschaftlichen und industriellen Anwendungen eingesetzt, beispielsweise zur Wasserversorgung, in Konditionierungs- und Kühlsystemen, zur Bewässerung etc.

Die Pumpe sollte in einer geschlossenen gut belüfteten Umgebung installiert oder zumindest vor Witterungseinflüssen geschützt werden.

### PATENTE - MARKEN - MODELLE

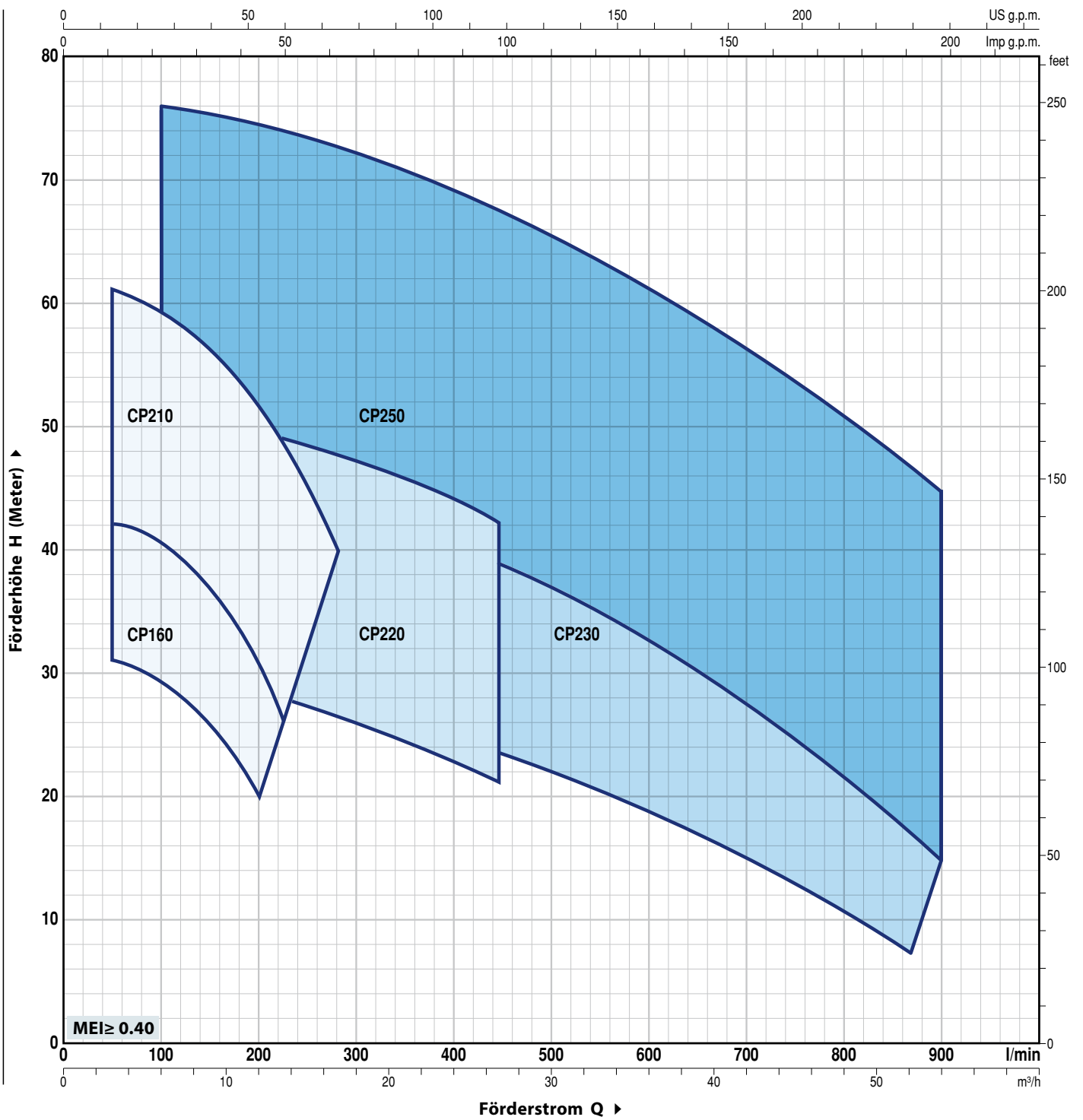
- Eingetragenes EU-Design Nr. 002098434 für CP 160, CP210, CP250
- Eingetragene Marke Italien Nr. 72753 für CP 220, CP 230

### OPTIONEN AUF ANFRAGE

- Spezielle Gleitringdichtungen
- EN 10088-3 - 1.4401 (AISI 316) Edelstahl Pumpenwelle für CP 220, CP 230, CP250
- Andere Spannungen oder 60 Hz Frequenz
- IP X5-Schutzklasse für CP 160

**LEISTUNGSBEREICH**

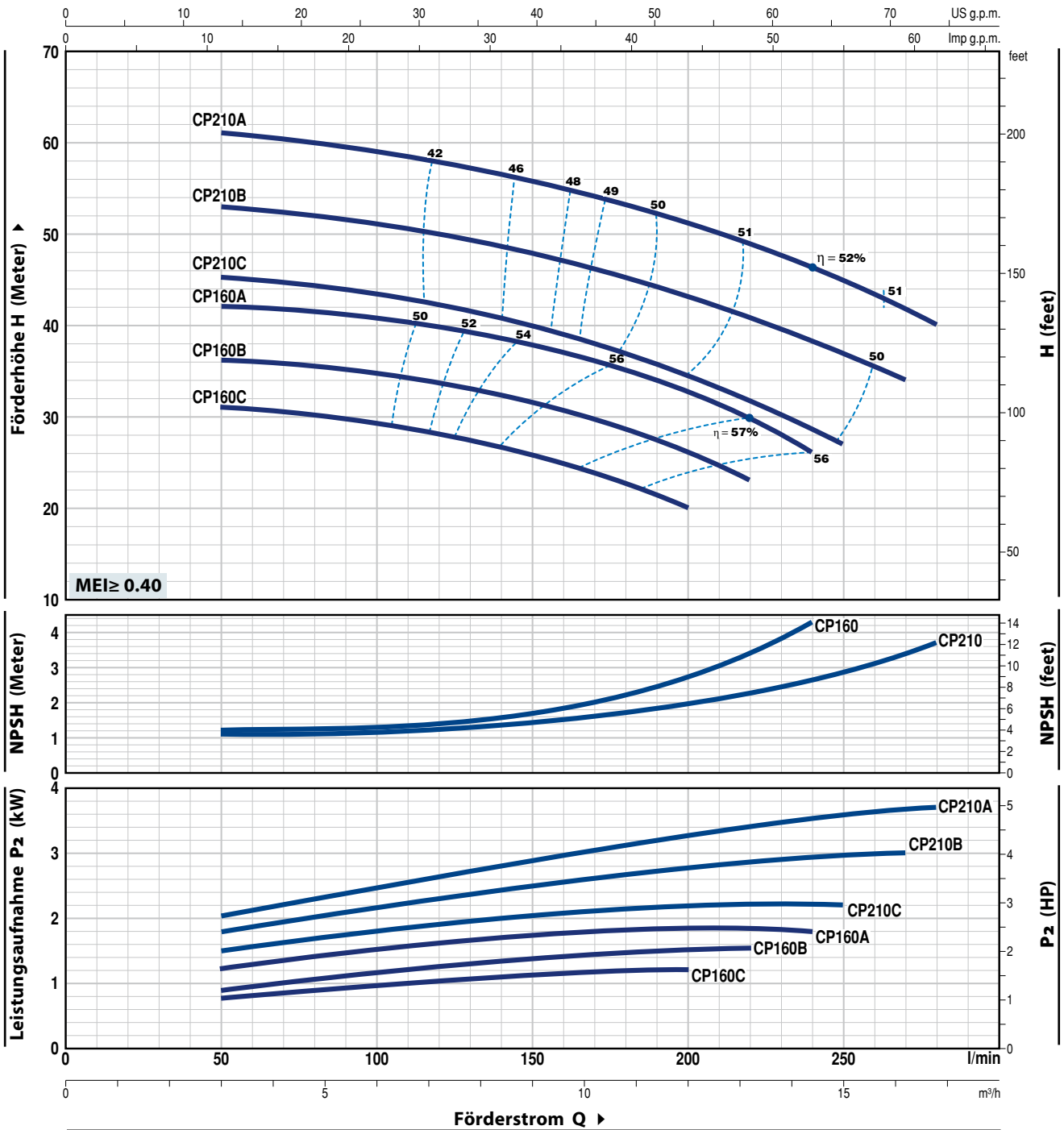
50 Hz n= 2900 min<sup>-1</sup> HS= 0 m



# CP 160-210

## KENNLINIEN UND LEISTUNGSDATEN

50 Hz n = 2900 min<sup>-1</sup> HS = 0 m



MODELL		LEISTUNG (P <sub>2</sub> )		▲	Q	m³/h															
Einphasig	Dreiphasig	kW	HP			0	3	4.5	6	7.5	9	10.5	12	13.2	14.4	15	16.2	16.8			
					l/min	0	50	75	100	125	150	175	200	220	240	250	270	280			
CPm 160C	CP 160C	1.1	1.5	IE3	H Meter	32	31	30.5	29.5	28	26	23	20								
CPm 160B	CP 160B	1.5	2			37	36	35.5	34.5	33.5	31.5	29	26.5	23							
-	CP 160A	2.2	3			43	42	41.5	40.5	39.5	38	35.5	33	30	26						
CPm 210C	CP 210C	2.2	3			46	45.5	44.5	43.5	42	40	37.5	34.5	32	28.5	27					
-	CP 210B	3	4			54	53	52	51	49.5	48	45.5	43	40	38.5	37	34				
-	CP 210A	4	5.5			61	61	60	59	57.5	56	53.5	51	49	46.5	45	42	40			

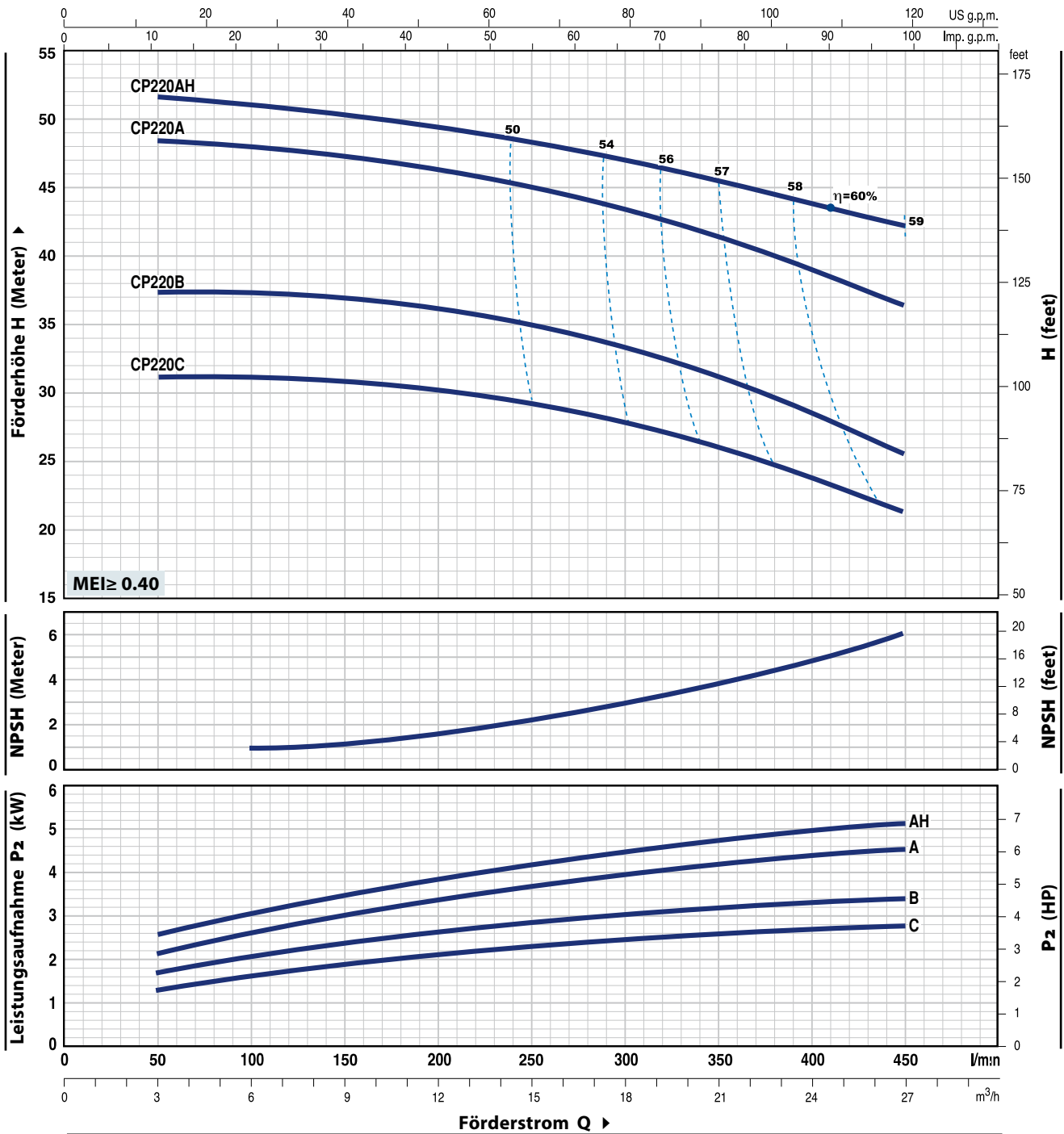
Q = Förderstrom H = Manometrische Förderhöhe HS = Saughöhe

Kennlinientoleranz gemäß EN ISO 9906 Grad 3B

▲ Dreiphasen Motoren mit Energieeffizienzklasse (IEC 60034-30-1)

## KENNLINIEN UND LEISTUNGSDATEN

50 Hz n = 2900 min<sup>-1</sup> HS = 0 m



MODELL		LEISTUNG (P <sub>2</sub> )		Q m <sup>3</sup> /h l/min	0	3	6	12	18	24	27
Einphasig	Dreiphasig	kW	HP		0	50	100	200	300	400	450
	CP 220C	2.2	3	IE3 H Meter	32	31.5	31	30	28	24	21
-	CP 220B	3	4		38	37.5	37	36	33.5	29	25
-	CP 220A	4	5.5		49	48.5	48	46	43.5	39.5	36
-	CP 220AH	5.5	7.5		52	51.5	51	49	47	44	42

Q = Förderstrom H = Manometrische Förderhöhe HS = Saughöhe

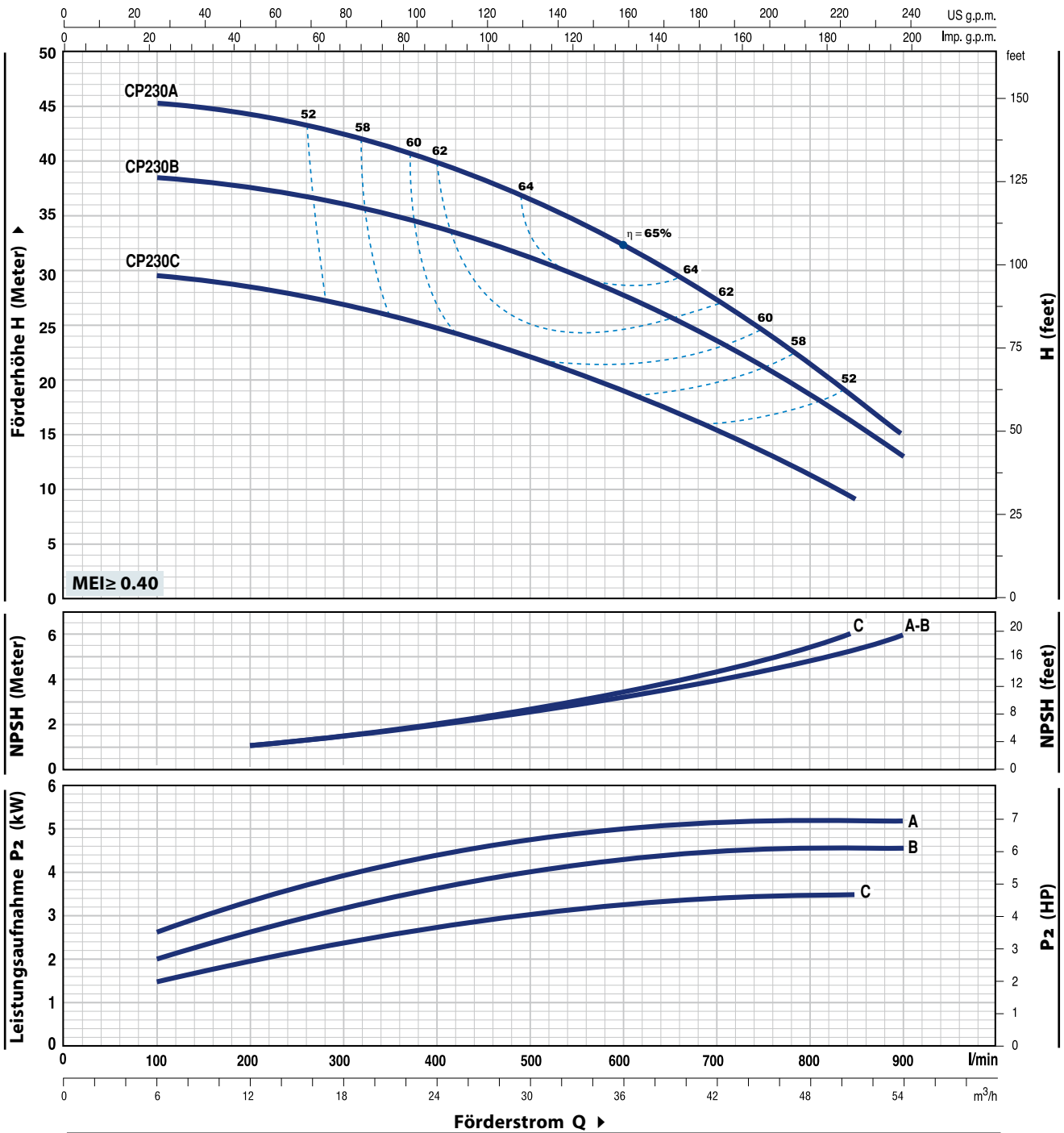
Kennlinientoleranz gemäß EN ISO 9906 Grad 3B

▲ Dreiphasen Motoren mit Energieeffizienzklasse (IEC 60034-30-1)

# CP 230

## KENNLINIEN UND LEISTUNGSDATEN

50 Hz n = 2900 min<sup>-1</sup> HS = 0 m



MODELL	LEISTUNG (P <sub>2</sub> )			Q	Förderstrom Q														
	kW	HP	▲		m³/h	0	6	12	18	24	30	36	42	48	51	54			
Dreiphasig				l/min	0	100	200	300	400	500	600	700	800	850	900				
CP 230C	3	4	IE3	H Meter	30	29.5	28.5	27	25	22	19.5	15.5	11.5	9					
CP 230B	4	5.5		39	38.5	38	36	34	31	28	24	18.5	15	13					
CP 230A	5.5	7.5		46	45.5	44.5	42	40	37	32.5	27.5	21.5	18	15					

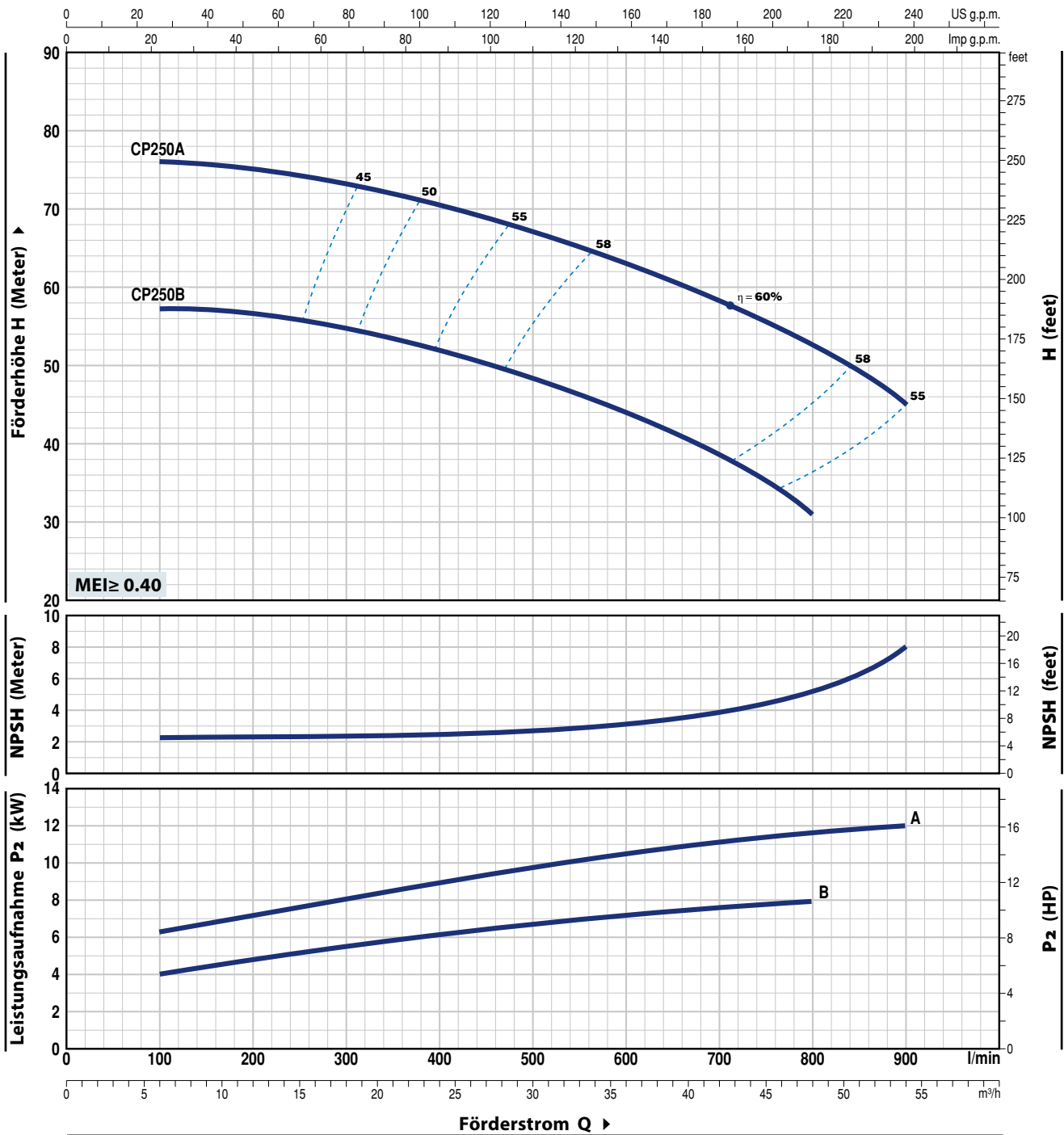
Q = Förderstrom H = Manometrische Förderhöhe HS = Saughöhe

Kennlinientoleranz gemäß EN ISO 9906 Grad 3B

▲ Dreiphasen Motoren mit Energieeffizienzklasse (IEC 60034-30-1)

## KENNLINIEN UND LEISTUNGSDATEN

50 Hz n = 2900 min<sup>-1</sup> HS = 0 m



MODELL	LEISTUNG (P <sub>2</sub> )		▲	Q	Flow Rate									
	kW	HP			m <sup>3</sup> /h	0	6	12	18	24	30	36	42	48
Dreiphasig				l/min	0	100	200	300	400	500	600	700	800	900
CP 250B	7.5	10	IE3	H Meter	57	57.4	56.8	54.8	52	48.4	44.1	38.8	31.3	
CP 250A	11	15		76.1	76	74.9	73.2	70.7	67.3	63	58.1	52.7	45.2	

Q = Förderstrom H = Manometrische Förderhöhe HS = Saughöhe

Kenntoleranz gemäß EN ISO 9906 Grad 3B

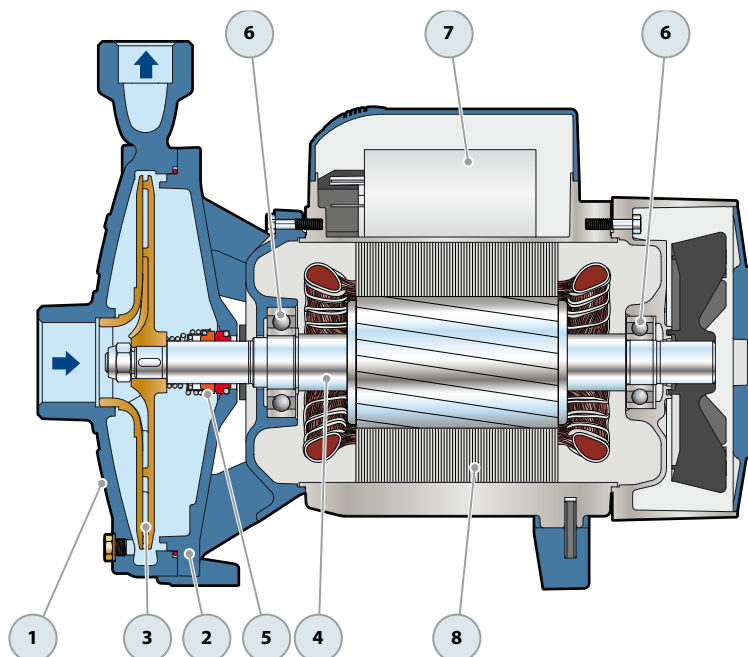
▲ Dreiphasen Motoren mit Energieeffizienzklasse (IEC 60034-30-1)

# CP 160-210

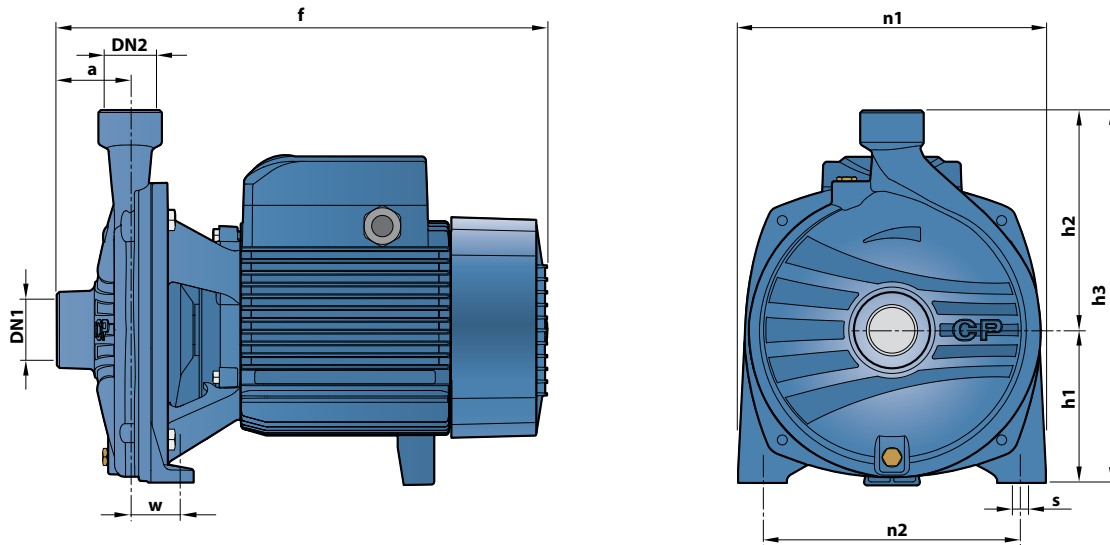
## POS. BESTANDTEILE

## KONSTRUKTIONSMERKMALE

1	<b>GEHÄUSE</b>	Gusseisen mit Gewindeanschlüssen gemäß ISO 228/1				
2	<b>GEHÄUSE RÜCKPLATTE</b>	Gusseisen				
3	<b>LAUFRAD</b>	Edelstahl bei CP160 Messing bei CP 210				
4	<b>MOTORWELLE</b>	Edelstahl AISI 431				
5	<b>GLEITRINGDICHTUNG</b>	<b>Pumpe</b>	<b>Dichtung</b>	<b>Welle</b>	<b>Materialien</b>	
		<i>Modell</i>	<i>Modell</i>	<i>Durchmesser</i>	<i>Fester Ring</i>	<i>Rotierender Ring</i>
		CP 160	FN-18	Ø 18 mm	Graphit	Keramik
		CP 210	FN-24	Ø 24 mm	Graphit	Keramik
6	<b>LAGERUNG</b>	<b>Pumpe</b>	<b>Modell</b>			
		CP 160	6204 ZZ / 6204 ZZ			
		CP 210	6206 ZZ - C3 / 6205 ZZ			
7	<b>KONDENSATOR</b>	<b>Pump</b>	<b>Kapazität</b>			
		<i>Einphasig</i>	<i>(230 V or 240 V)</i>	<i>(110 V)</i>		
		CPm 160C	31.5 µF - 450 VL	60 µF - 250 VL		
		CPm 160B	45 µF - 450 VL	80 µF - 250 VL		
		CPm 210C	70 µF - 450 VL	-		
8	<b>ELEKTROMOTOR</b>	<p>CPm: Einphasig 230 V - 50 Hz mit einem in der Wicklung integrierten thermischen Überlastschutz (bis zu 1.5 kW).</p> <p>CP: Dreiphasig 230/400 V - 50 Hz.</p> <p>→ Die Dreiphasen-Pumpen sind mit Hochleistungsmotoren ausgestattet der Klasse IE3 (IEC 60034-30-1)</p> <p>- Isolierung: Klasse F</p> <p>- Schutzart: IP X4</p>				



## ABMESSUNGEN UND GEWICHT



MODELL		STUTZEN		ABMESSUNGEN mm									kg	
Einphasig	Dreiphasig	DN1	DN2	a	f	h1	h2	h3	n1	n2	w	s	1~	3~
CPm 160C	CP 160C	1½"	1"	54	370	110	150	260	206	165	44.5	11	19.3	18.8
CPm 160B	CP 160B												20.0	20.5
-	CP 160A			-	23.5									
CPm 210C	CP 210C	1½"	1"	60	402	125	180	305	252	210	39.5	11	29.0	29.2
-	CP 210B												-	31.0
-	CP 210A			-	31.2									

## STROMAUFNAHME

MODELL	SPANNUNG		
	230 V	240 V	110 V
Einphasig	230 V	240 V	110 V
CPm 160C	8.5 A	8.2 A	17.0 A
CPm 160B	10.3 A	10.0 A	20.6 A
CPm 210C	14.5 A	12.7 A	29.0 A

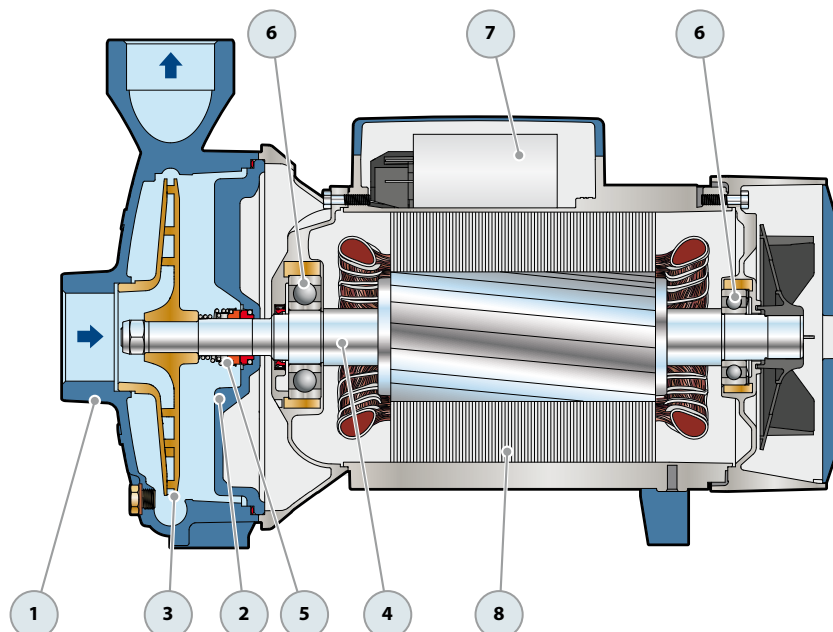
MODELL	SPANNUNG					
	230 V	400 V	690 V	240 V	415 V	720 V
Dreiphasig	230 V	400 V	690 V	240 V	415 V	720 V
CP 160C	5.7 A	3.3 A	1.9 A	5.5 A	3.2 A	1.8 A
CP 160B	6.9 A	4.0 A	2.3 A	6.7 A	3.8 A	2.2 A
CP 160A	8.9 A	5.1 A	2.9 A	8.3 A	4.8 A	2.8 A
CP 210C	9.2 A	5.3 A	3.1 A	8.8 A	5.1 A	2.9 A
CP 210B	11.2 A	6.5 A	3.8 A	10.8 A	6.2 A	3.6 A
CP 210A	14.8 A	8.5 A	4.9 A	14.2 A	8.2 A	4.7 A



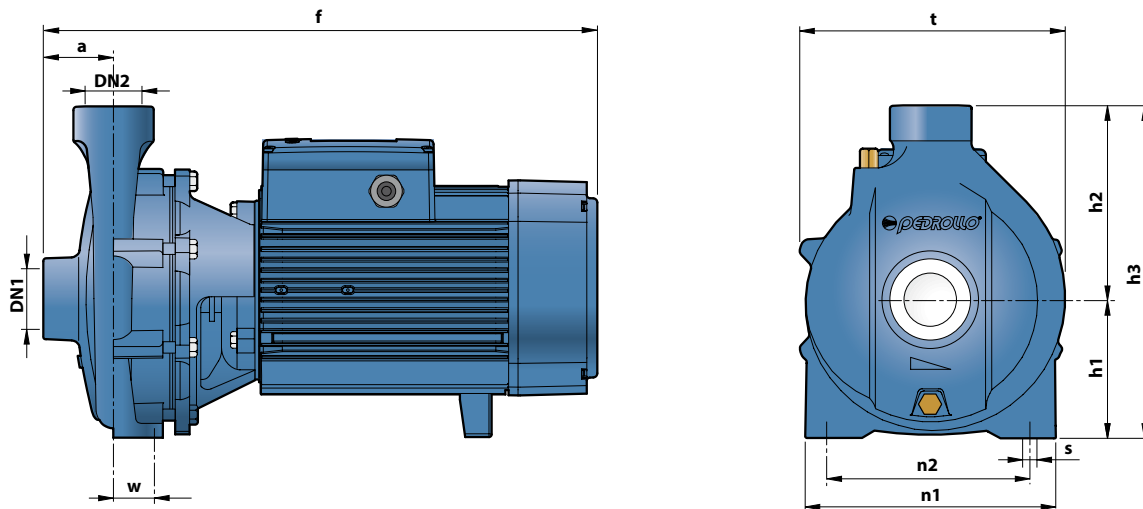
# CP 220-230-250

## POS. BESTANDTEILE KONSTRUKTIONSMERKMALE

1	<b>GEHÄUSE</b>	Gusseisen mit Gewindeanschlüssen gemäß ISO 228/1				
2	<b>GEHÄUSE RÜCKPLATTE</b>	Gusseisen				
3	<b>LAUFRAD</b>	Messing bei CP 220, CP 230 Gusseisen bei CP 250				
4	<b>MOTORWELLE</b>	Edelstahl AISI 431				
5	<b>GLEITRINGDICHTUNG</b>	<b>Pumpe</b>	<b>Dichtung</b>	<b>Welle</b>	<b>Materialien</b>	
		<i>Modell</i>	<i>Modell</i>	<i>Durchmesser</i>	<i>Fester Ring</i>	<i>Rotierender Ring</i>
		CP 220C-B CP 230C	FN-20	Ø 20 mm	Graphit	Keramik
		CP 220A-AH CP 230B-A CP 250B	FN-24	Ø 24 mm	Graphit	Keramik
		CP 250A	FN-32 NU	Ø 32 mm	Graphit	Keramik
6	<b>LAGERUNG</b>	<b>Pump</b>	<b>Modell</b>			
		CP 220C	6206 ZZ - C3 / 6204 ZZ			
		CPm 220C				
		CP 220B	6206 ZZ - C3 / 6205 ZZ			
		CP 230C				
		CP 220A-AH CP 230B-A	6307 ZZ - C3 / 6206 ZZ - C3			
		CP 250B CP 250A	6310 ZZ - C3 / 6308 ZZ - C3			
7	<b>KONDENSATOR</b>	<b>Pumpe</b>	<b>Kapazität</b>			
		<i>Einphasig</i>	<i>(230 V or 240 V)</i>			
		CPm 220C	70 µF - 450 VL			
8	<b>ELEKTROMOTOR</b>	<p>CPm: Einphasig 230 V - 50 Hz.            CP: Dreiphasig 230/400 V - 50 Hz bis zu 4 kW.            400/690 V - 50 Hz von 5.5 bis 11 kW.</p> <p>→ Die Dreiphasen-Pumpen sind mit Hochleistungsmotoren ausgestattet:  <b>Klasse IE3 (IEC 60034-30-1)</b></p> <p>– Isolierung: Klasse F            – Schutzart: IP X5</p>				



## ABMESSUNGEN UND GEWICHT



MODELL		STUTZEN		ABMESSUNGEN mm										kg	
Einphasig	Dreiphasig	DN1	DN2	a	f	h1	h2	h3	t	n1	n2	w	s	1~	3~
CPm 220C	CP 220C	2"	2"	70	440/429	132	183	315	243	230	170	40	14	34.1	32.8
-	CP 220B				441									-	36.2
-	CP 220A				459	-	41.0								
-	CP 220AH				505	-	47.8								
-	CP 230C				440	136	192	328	273	250	190			-	41.0
-	CP 230B				460									-	41.0
-	CP 230A			505	-	46.0									
-	CP 250B			65	506	160	232	392	317	294	230	45	-	74.0	
-	CP 250A				570								-	103.0	

## STROMAUFNAHME

MODELL	SPANNUNG	
Einphasig	230 V	240 V
CPm 220C	15.8 A	15.0 A

MODELL	SPANNUNG					
Dreiphasig	230 V	400 V	690 V	240 V	415 V	720 V
CP 220C	11.4 A	6.6 A	3.8 A	10.7 A	6.2 A	3.6 A
CP 220B	12.6 A	7.3 A	4.2 A	12.0 A	7.0 A	4.0 A
CP 220A	17.0 A	9.8 A	5.7 A	16.5 A	9.5 A	5.5 A
CP 220AH	20.0 A	11.5 A	6.7 A	19.2 A	11.0 A	6.4 A
CP 230C	13.2 A	7.6 A	4.4 A	12.8 A	7.4 A	4.2 A
CP 230B	16.8 A	9.7 A	5.6 A	16.2 A	9.4 A	5.4 A
CP 230A	20.0 A	11.5 A	6.7 A	19.2 A	11.0 A	6.4 A
CP 250B	25.9 A	15.0 A	8.7 A	25.0 A	14.5 A	8.4 A
CP 250A	39.0 A	22.5 A	13.0 A	38.9 A	22.5 A	13.0 A