

# 2CP

## Kreiselpumpen mit DoppellaufRad



Sauberes Wasser



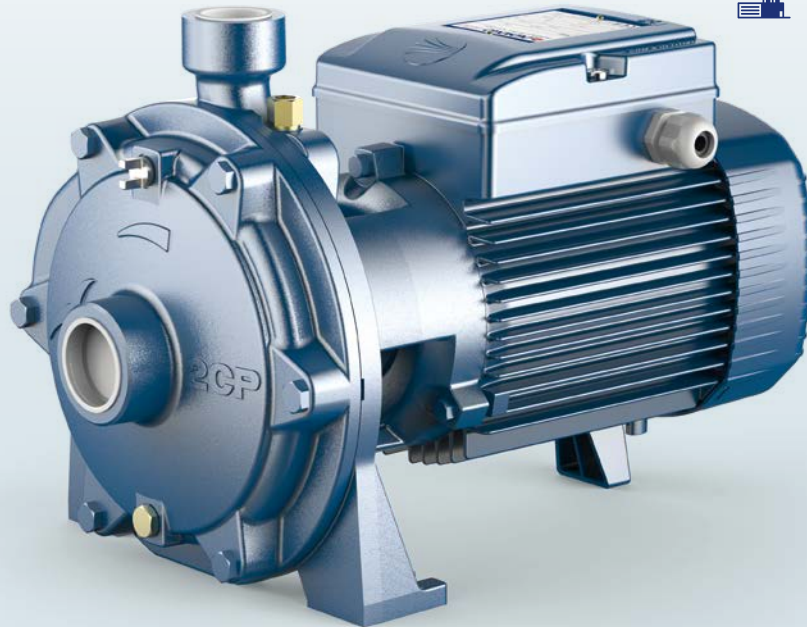
Häusliche Anwendung



Gewerbliche Anwendung



Industrielle Anwendung



### LEISTUNGSBEREICH

- Durchfluss bis zu **450 l/min** (27 m<sup>3</sup>/h)
- Förderhöhe bis zu **112 m**

### EINSATZBEREICH

- Manometrische Saughöhe bis zu **7 m**
- Temperatur der zu fördernden Flüssigkeit von **-10 °C bis +90 °C**
- Umgebungstemperatur von **-10 °C bis +40 °C**
- Max. Betriebsdruck: **10 bar**  
(**6 bar** für 2CP25/130)
- Dauerbetrieb Klasse **S1**

### BAU UND SICHERHEITS NORMEN

EN 60335-1  
IEC 60335-1  
CEI 61-150

EN 60034-1  
IEC 60034-1  
CEI 2-3



### ZERTIFIZIERUNGEN

Unternehmen mit DNV zertifiziertem  
Managementsystem ISO 9001: QUALITÄT



### INSTALLATION UND ANWENDUNG

Der hohe Wirkungsgrad und die Anpassungsfähigkeit dieser Pumpen an die ungewöhnlichsten Anwendungen machen sie ideal für den Einsatz im häuslichen, zivilen und industriellen Bereich. Insbesondere zur Verteilung von Wasser in Kombination mit Ausdehnungsbehältern, zur Druckerhöhung und in Feuerlöschsystemen.

Geeignet für sauberes Wasser und Flüssigkeiten, die gegenüber den Materialien aus denen die Pumpe besteht, nicht chemisch aggressiv sind.

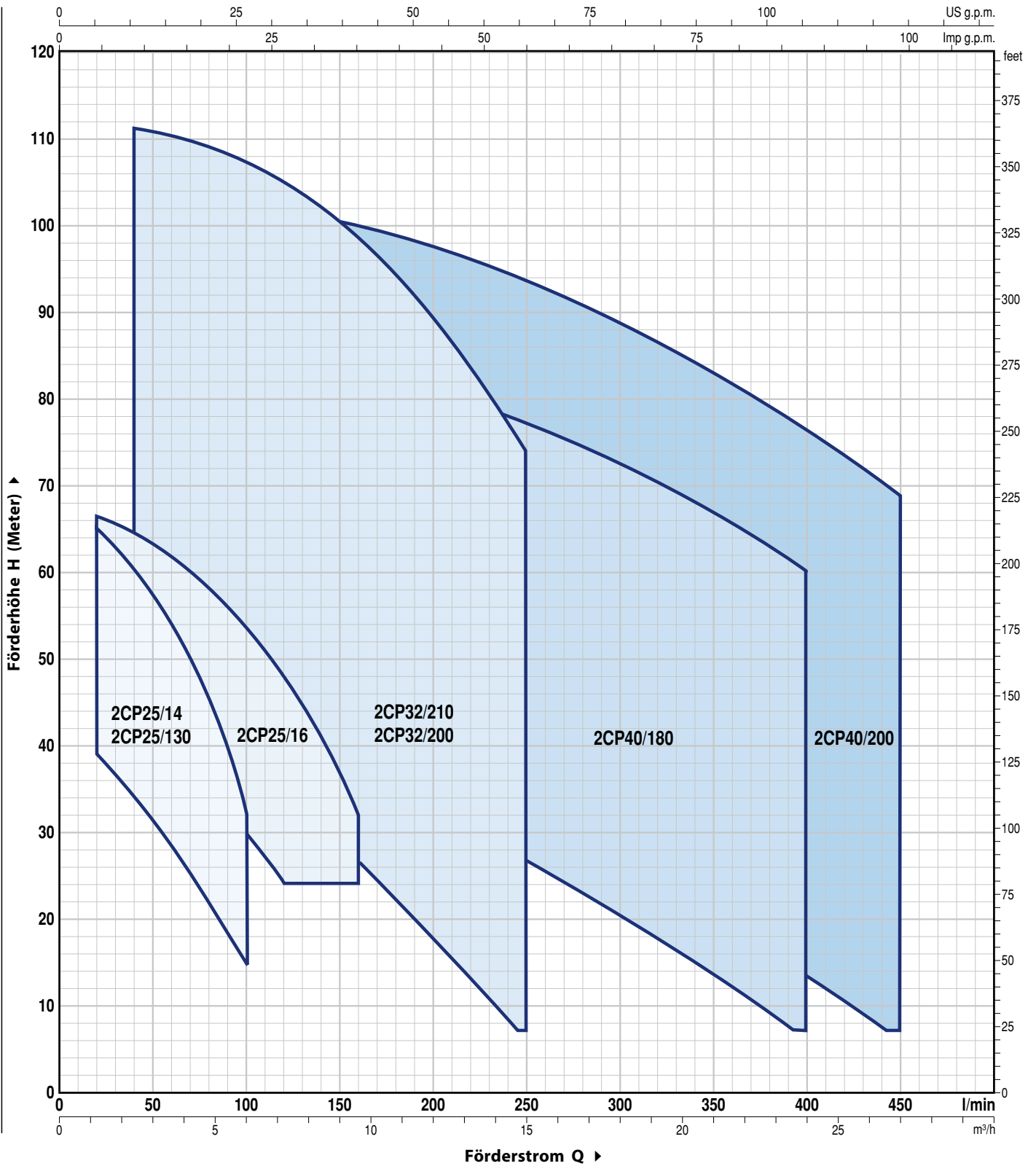
Die Pumpe sollte in einer geschlossenen gut belüfteten Umgebung installiert oder zumindest vor Witterungseinflüssen geschützt werden.

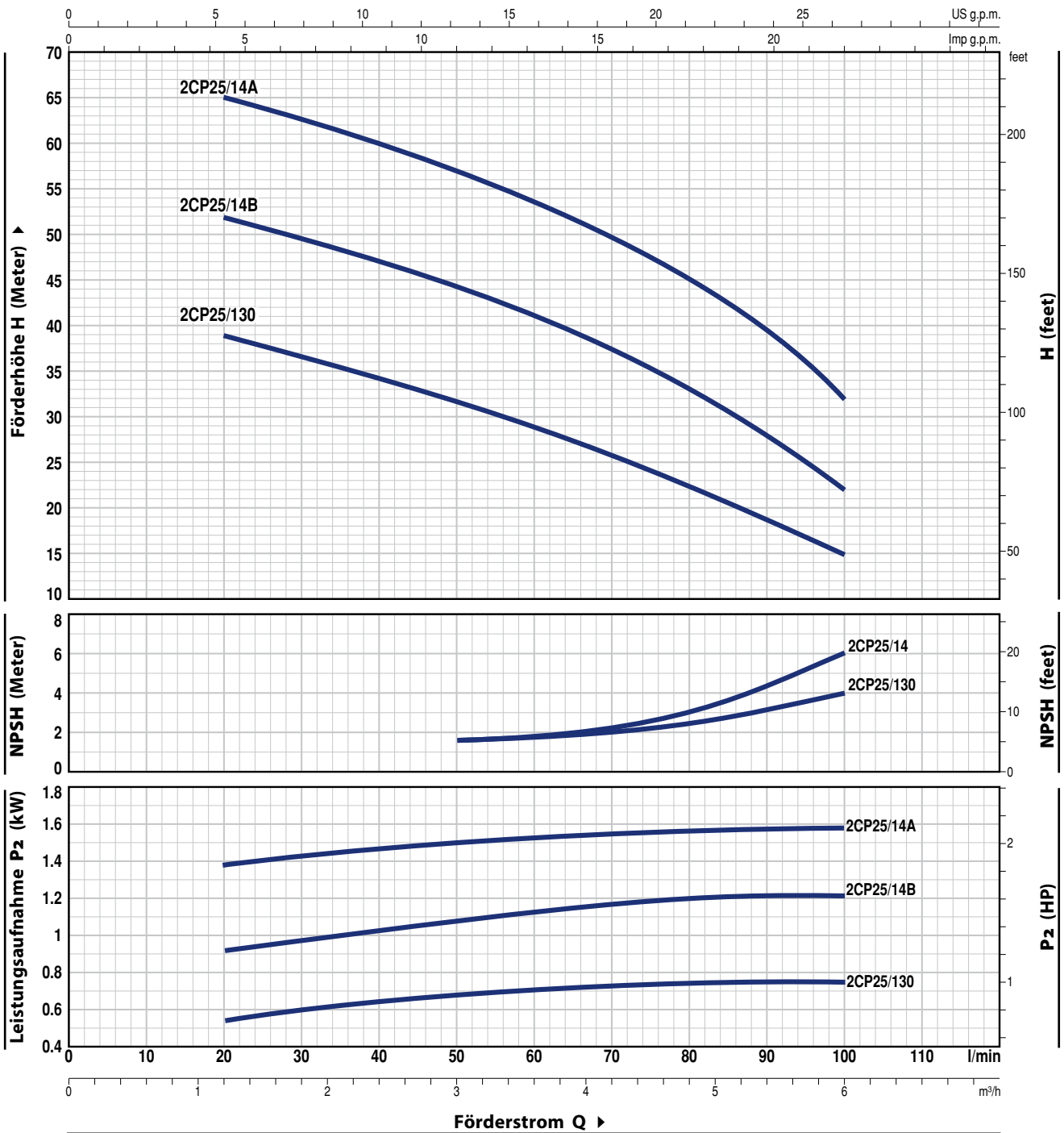
### OPTIONEN AUF ANFRAGE

- Spezielle Gleitringdichtungen
- Andere Spannungen oder 60 Hz Frequenz
- IPX5 Schutzklasse für:
  - 2CP32/200      – 2CP40/180
  - 2CP32/210      – 2CP40/200

**LEISTUNGSBEREICH**

50 Hz n= 2900 min<sup>-1</sup> HS= 0 m





MODELL		LEISTUNG (P <sub>2</sub> )			Q	Flow Rate									
Einphasig	Dreiphasig	kW	HP	▲		0	1.2	1.8	2.4	3.0	3.6	4.2	4.8	5.4	6.0
					l/min	0	20	30	40	50	60	70	80	90	100
2CPm 25/130	2CP 25/130	0.75	1	IE3	H Meter	42	39	37	34	31	28.5	25.5	22	18	15
2CPm 25/14B	2CP 25/14B	1.1	1.5			54	52	50	47.5	44.5	41	37	33	28	22
2CPm 25/14A	2CP 25/14A	1.5	2			67	65	62	60	57	54	50	45	40	32

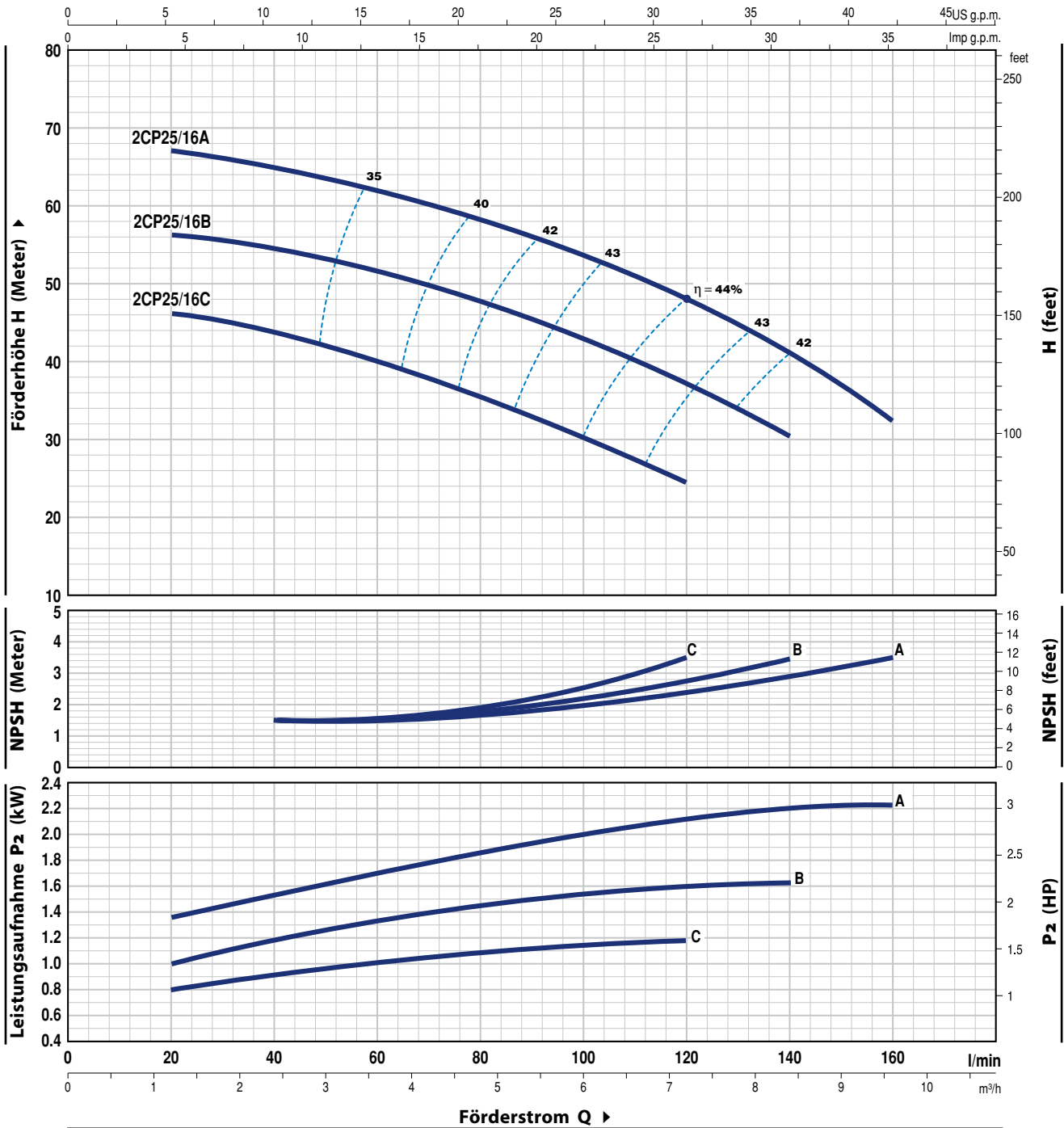
Q = Förderstrom H = Manometrische Förderhöhe HS = Saughöhe

Kennlinientoleranz gemäß EN ISO 9906 Grad 3B

▲ Dreiphasen Motoren mit Energieeffizienzklasse (IEC 60034-30-1)

# KENNLINIEN UND LEISTUNGSDATEN

50 Hz n= 2900 min<sup>-1</sup> HS= 0 m

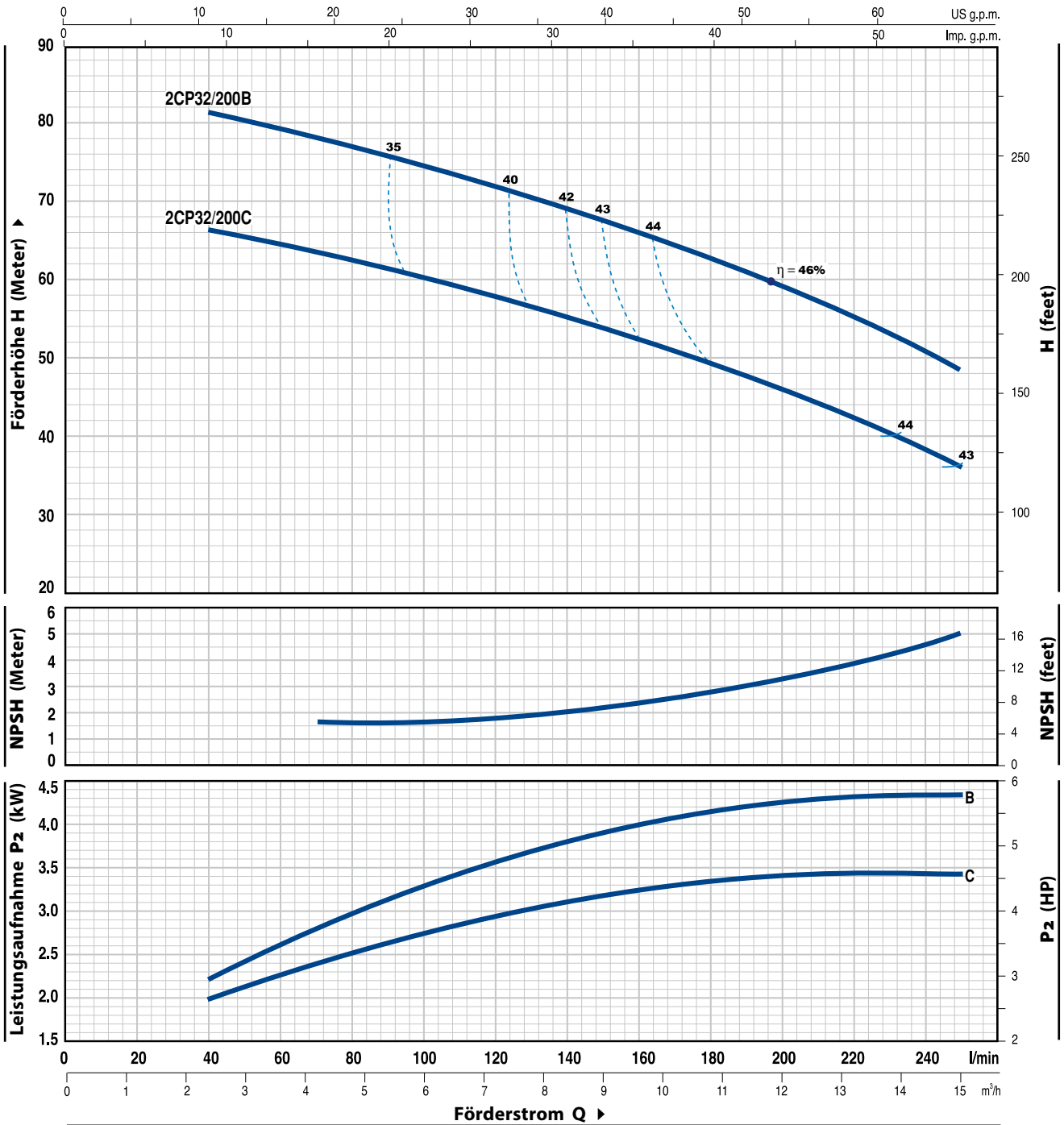


MODELL		LEISTUNG (P <sub>2</sub> )			Q	Flow Rate															
Einphasig	Dreiphasig	kW	HP	▲		0	1.2	1.8	2.4	3.0	3.6	4.2	4.8	5.4	6.0	6.6	7.2	8.4	9.6		
2CPm 25/16C	2CP 25/16C	1.1	1.5		0	20	30	40	50	60	70	80	90	100	110	120	140	160			
				IE3	H Meter	47	46	45	44	42	40	38	35	33	30	27	24				
						58	56	55	54	53	51	49	47	45	43	40	37	30			
						68	67	65.5	64.5	63	62	60	58	56	54	51	48	41	32		

Q = Förderstrom H = Manometrische Förderhöhe HS = Saughöhe

Kennlinientoleranz gemäß EN ISO 9906 Grad 3B

▲ Dreiphasen Motoren mit Energieeffizienzklasse (IEC 60034-30-1)



MODELL	LEISTUNG (P <sub>2</sub> )		▲	Q	m <sup>3</sup> /h														
	kW	HP			0	2.4	3.0	3.6	4.2	4.8	5.4	6.0	6.6	7.5	8.4	9.6	10.8	12.0	15.0
Dreiphasig				l/min	0	40	50	60	70	80	90	100	110	125	140	160	180	200	250
2CP 32/200C	3	4	IE3	H Meter	70	66.5	65.5	65	64	63	62	60.5	59	57	55	52	49.5	46.5	36
2CP 32/200B	4	5.5		85	81	80	79	78	77	76	75	74	72	69	66	62	58	49	

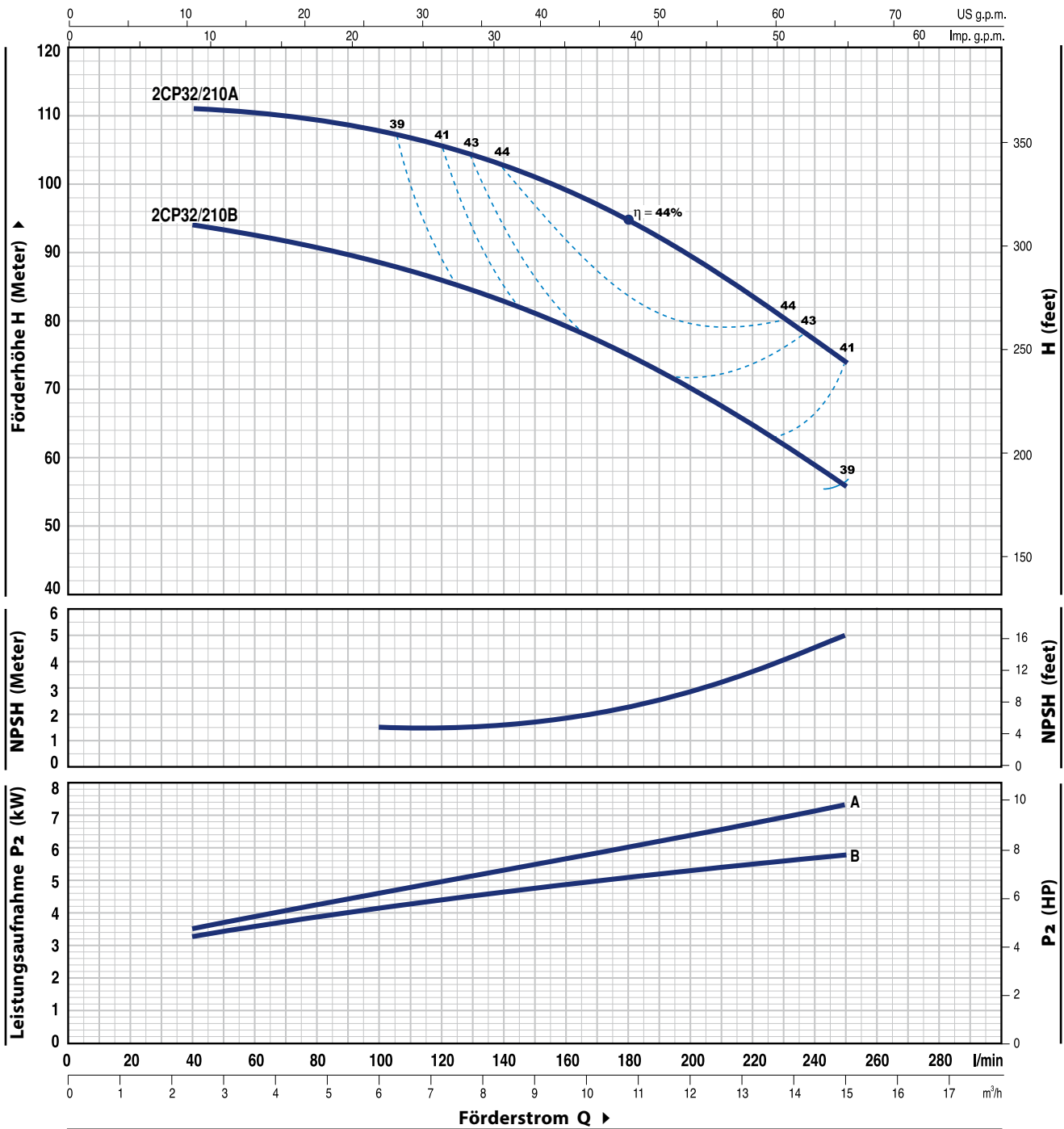
Q = Förderstrom H = Manometrische Förderhöhe HS = Saughöhe

Kennlinientoleranz gemäß EN ISO 9906 Grad 3B

▲ Dreiphasen Motoren mit Energieeffizienzklasse (IEC 60034-30-1)

# KENNLINIEN UND LEISTUNGSDATEN

50 Hz n = 2900 min<sup>-1</sup> HS = 0 m

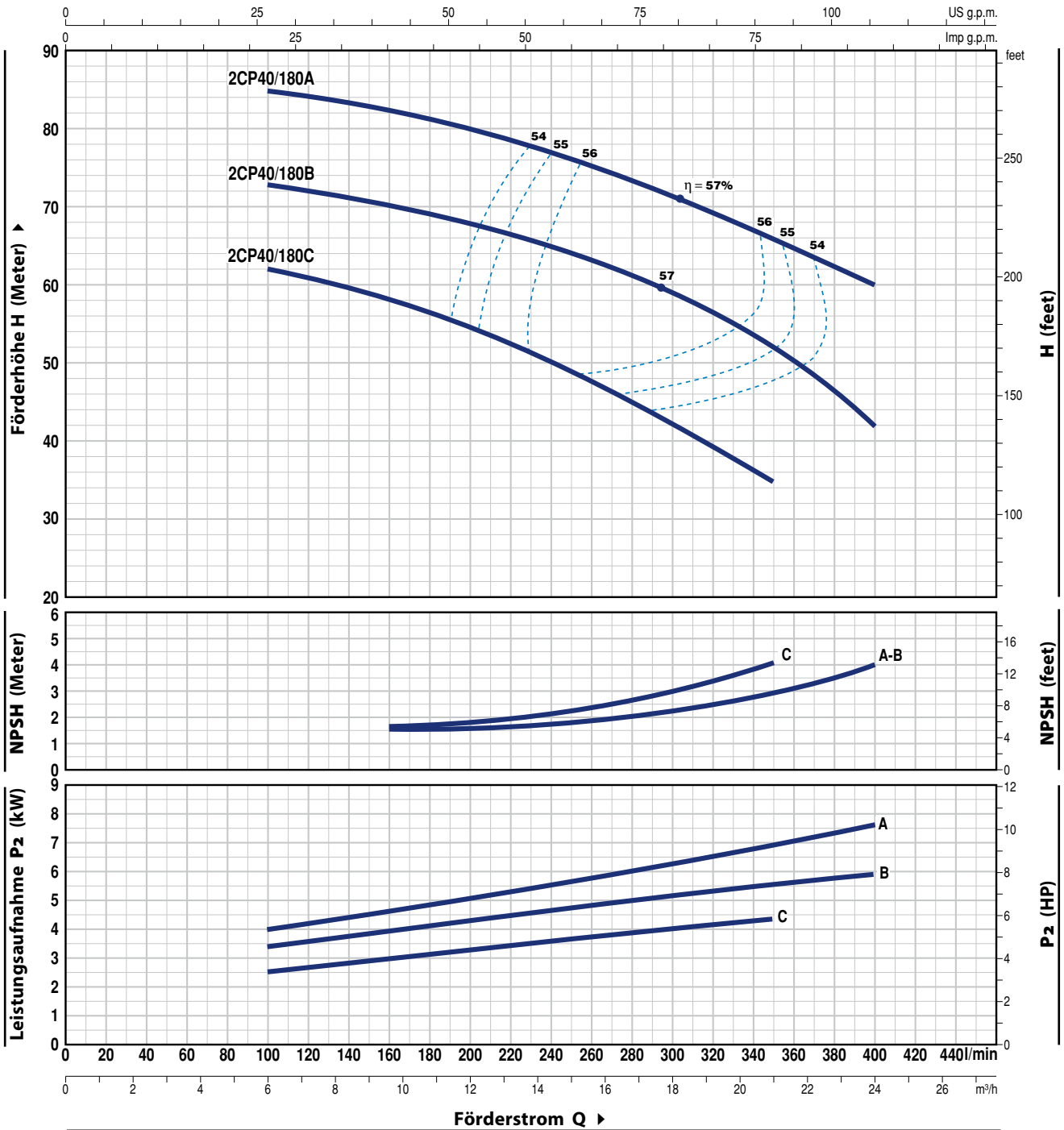


MODELL	LEISTUNG (P <sub>2</sub> )		▲	Q	m <sup>3</sup> /h																
	kW	HP			0	2.4	3.0	3.6	4.2	4.8	5.4	6.0	6.6	7.5	8.4	9.6	10.8	12.0	15.0		
Dreiphasig				l/min	0	40	50	60	70	80	90	100	110	125	140	160	180	200	250		
2CP 32/210B	5.5	7.5	IE3	H Meter	94	94	93.5	93	92	91	90	89	87	85	83	79	75	70	56		
2CP 32/210A	7.5	10		112	111	110.8	110.5	110.3	110	109	108	107	105	102	99	94	89	74			

Q = Förderstrom H = Manometrische Förderhöhe HS = Saughöhe

Kenntlinientoleranz gemäß EN ISO 9906 Grad 3B

▲ Dreiphasen Motoren mit Energieeffizienzklasse (IEC 60034-30-1)



MODELL	LEISTUNG (P <sub>2</sub> )		▲	Q	m³/h															
	kW	HP			0	6.0	6.6	7.5	8.4	9.6	10.8	12.0	15.0	18.0	21.0	24.0				
Dreiphasig				Q	l/min															
				0	100	110	125	140	160	180	200	250	300	350	400					
2CP 40/180C	4	5.5	IE3 H Meter		64	62	61	60	59	58	56	54.5	49	43	35					
2CP 40/180B	5.5	7.5		76	73	72.5	72	71	70	69	67.5	64	59	52	42					
2CP 40/180A	7.5	10		88	85	84.5	84	83	82	81	79.5	76	72	67	60					

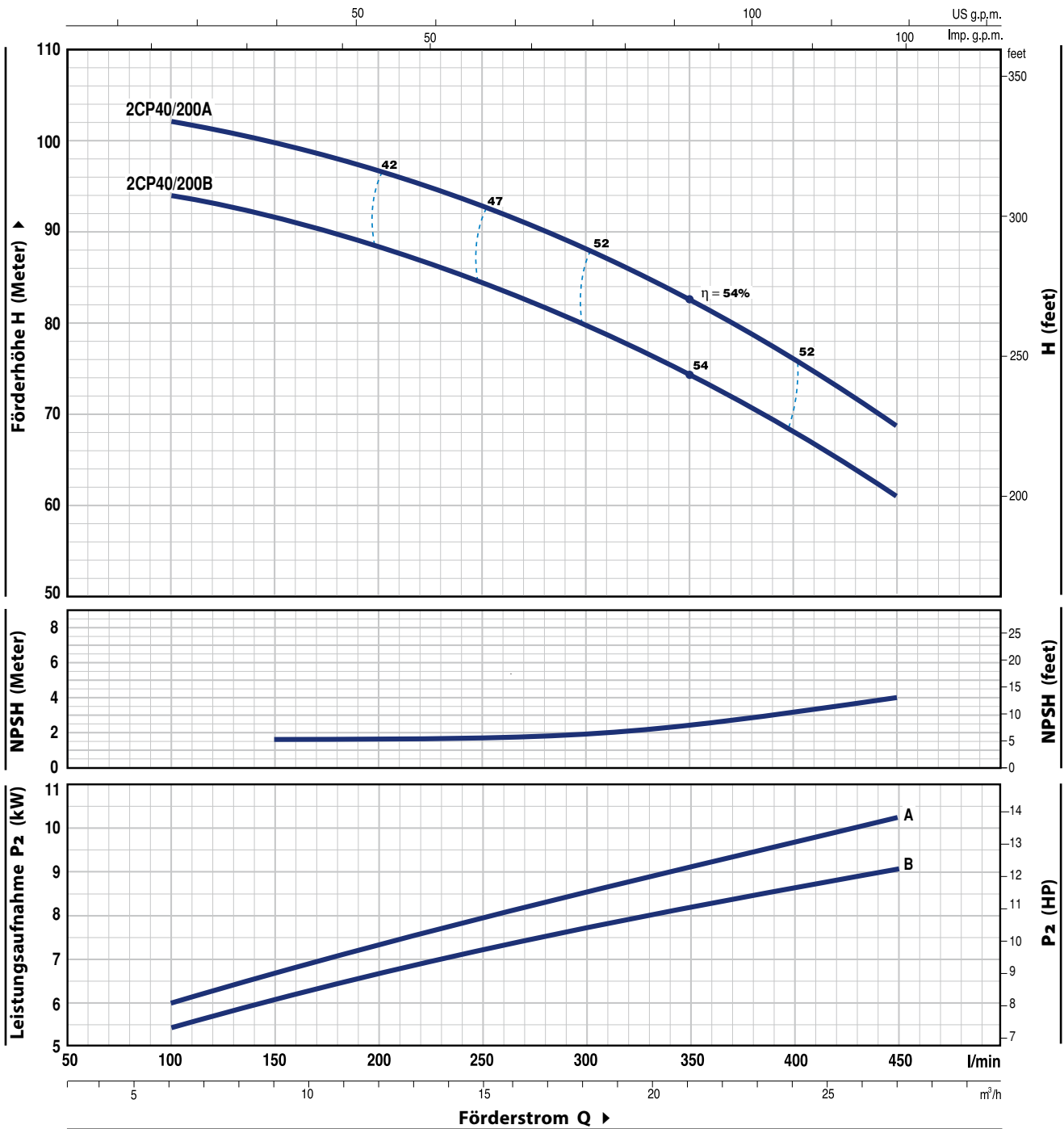
Q = Förderstrom H = Manometrische Förderhöhe HS = Saughöhe

Kennlinientoleranz gemäß EN ISO 9906 Grad 3B

▲ Dreiphasen Motoren mit Energieeffizienzklasse (IEC 60034-30-1)

# KENNLINIEN UND LEISTUNGSDATEN

50 Hz n = 2900 min<sup>-1</sup> HS = 0 m



MODELL	LEISTUNG (P <sub>2</sub> )		▲	Q	Flow (Q)												
	kW	HP			m <sup>3</sup> /h	0	6.0	9	10.8	12.0	15.0	18.0	21.0	24.0	27.0		
Dreiphasig					0	100	150	180	200	250	300	350	400	450			
2CP 40/200B	9.2	12.5	IE3	H Meter	97	94	92	90	88	85	80	74	68	61			
2CP 40/200A	11	15			105	102	100	98	97	93	88	83	76	69			

Q = Förderstrom H = Manometrische Förderhöhe HS = Saughöhe

Kennlinientoleranz gemäß EN ISO 9906 Grad 3B

▲ Dreiphasen Motoren mit Energieeffizienzklasse (IEC 60034-30-1)



# 2CP 25/130

## POS. BESTANDTEILE

## KONSTRUKTIONSMERKMALE

1 **PUMPEN GEHÄUSE** Gusseisen mit Gewindeanschlüssen gemäß ISO 228/1

2 **GEHÄUSE RÜCKPLATTE** Edelstahl AISI 304

3 **LAUFRÄDER** Edelstahl AISI 304

4 **MOTORWELLE** Edelstahl AISI 431

5 <b>GLEITRINGDICHTUNG</b>	<i>Dichtung</i>	<i>Welle</i>	<i>Materialien</i>		
	<i>Modell</i>	<i>Durchmesser</i>	<i>Fester Ring</i>	<i>Rotierender Ring</i>	<i>Elastomer</i>
	<b>AR-14</b>	<b>Ø 14 mm</b>	Keramik	Graphit	NBR

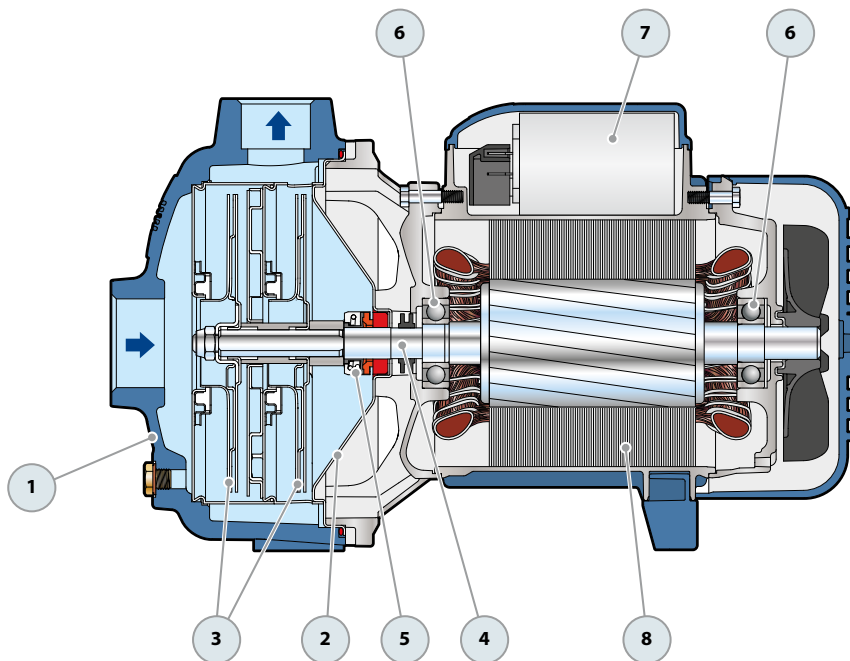
6 **LAGER** 6203 ZZ / 6203 ZZ

7 <b>KONDENSATOR</b>	<i>Pumpe</i>	<i>Kapazität</i>	
	<i>Einphasig</i>	<i>(230 V or 240 V)</i>	<i>(110 V)</i>
	<b>2CPm 25/130</b>	<b>20 µF - 450 VL</b>	<b>60 µF - 300 VL</b>

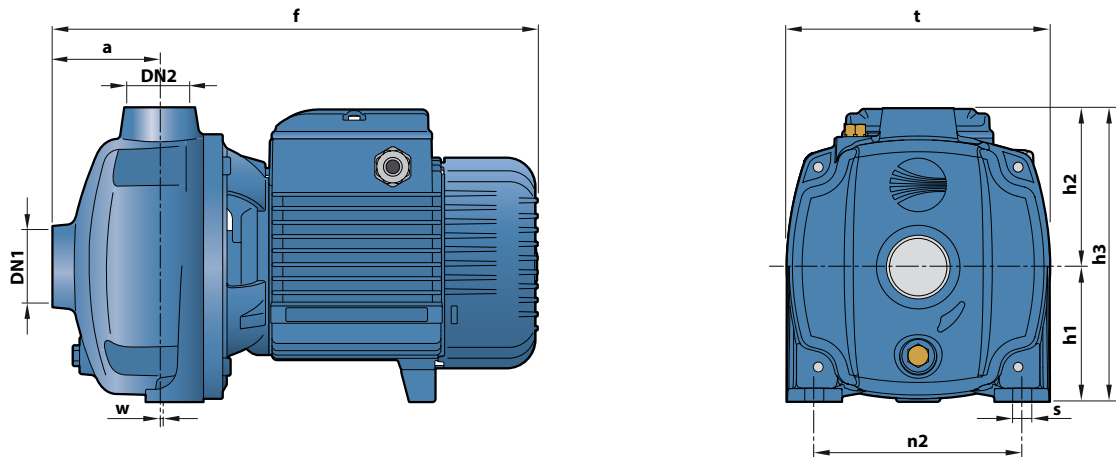
8 **ELEKTROMOTOR** **2CPm 25/130:** Einphasig 230 V - 50 Hz mit einem in der Wicklung integrierten thermischen Überlastschutz.  
**2CP 25/130:** Dreiphasig 230/400 V - 50 Hz.

⇒ **Die Dreiphasen-Pumpen sind mit Hochleistungsmotoren ausgestattet:  
 Klasse IE3 (IEC 60034-30-1)**

- Isolierung: Klasse F
- Schutzart: IP X4



## ABMESSUNGEN UND GEWICHT



MODELL		STUTZEN		ABMESSUNGEN mm									kg	
Einphasig	Dreiphasig	DN1	DN2	a	f	h1	h2	h3	t	n2	w	s	1~	3~
2CPm 25/130	2CP 25/130	1¼"	1"	73	332	92	109	201	180	142	2.5	10	14.6	14.7

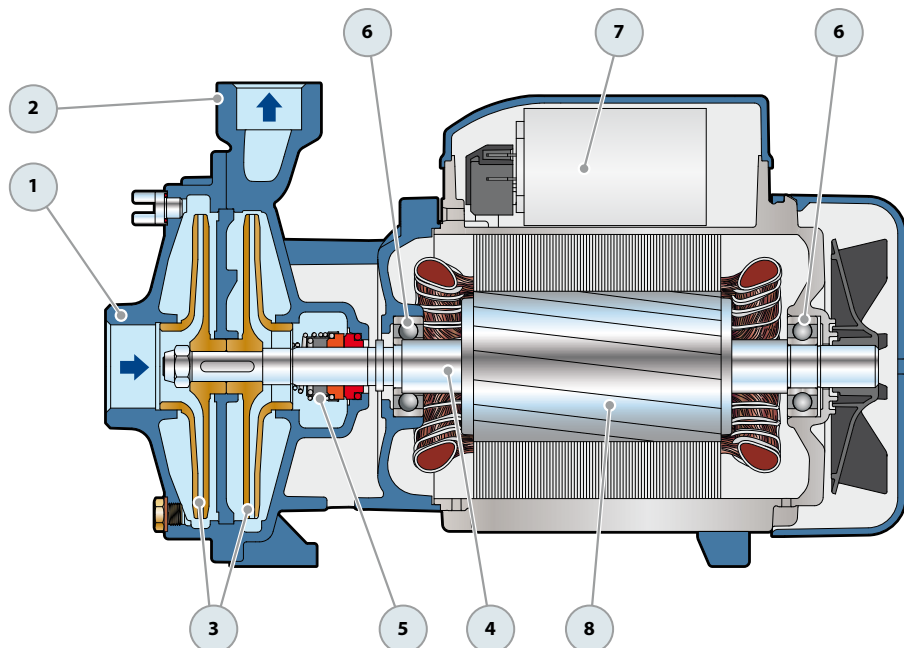
## STROMAUFNAHME

MODELL	SPANNUNG			
	Einphasig	230 V	240 V	110 V
2CPm 25/130	6.3 A	6.0 A	12.6 A	

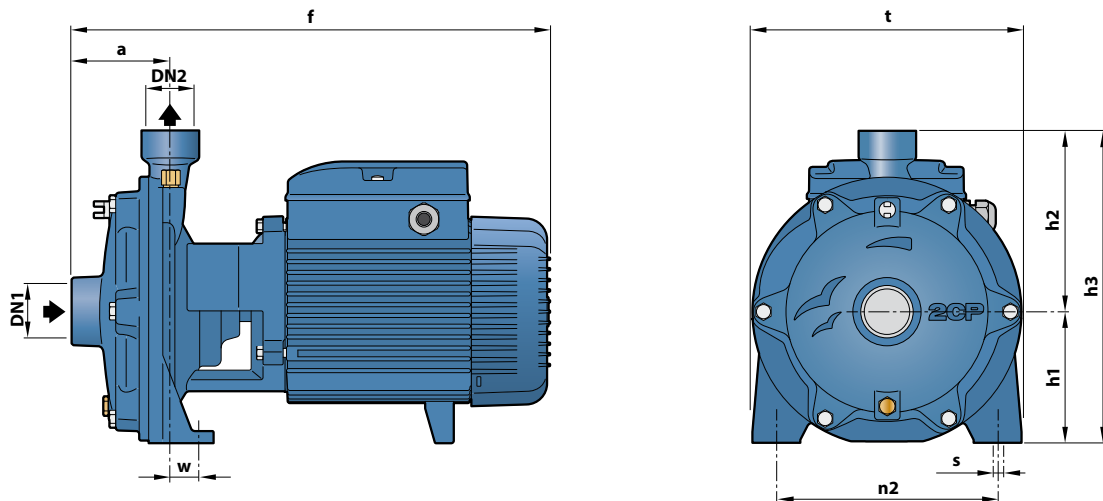
MODELL	SPANNUNG						
	Dreiphasig	230 V	400 V	690 V	240 V	415 V	720 V
2CP 25/130	4.6 A	2.6 A	1.5 A	4.3 A	2.5 A	1.4 A	

## POS. BESTANDTEILE      KONSTRUKTIONSMERKMALE

<b>1 SAUGGEHÄUSE</b>	Gusseisen mit Gewindeanschlüssen gemäß ISO 228/1					
<b>2 DRUCKGEHÄUSE</b>	Gusseisen mit Gewindeanschlüssen gemäß ISO 228/1					
<b>3 LAUFRÄDER</b>	Messing					
<b>4 MOTORWELLE</b>	Edelstahl AISI 431					
<b>5 GLEITRINGDICHTUNG</b>	<b>Pumpe</b>	<b>Dichtung</b>	<b>Welle</b>	<b>Materialien</b>		
	<i>Modell</i>	<i>Modell</i>	<i>Durchmesser</i>	<i>Fester Ring</i>	<i>Rotierender Ring</i>	<i>Elastomer</i>
	2CP 25/14	FN-18	Ø 18 mm	Graphit	Keramik	NBR
	2CP 25/16					
	2CP 32/200	FN-20	Ø 20 mm	Graphit	Keramik	NBR
	2CP 32/210					
	2CP 40/180	FN-24	Ø 24 mm	Graphit	Keramik	NBR
	2CP 40/200					
	2CP 40/200	FN-32 NU	Ø 32 mm	Graphit	Keramik	NBR
<b>6 LAGER</b>	<b>Pumpe</b>	<b>Modell</b>				
	2CP 25/14	6204 ZZ - C3 / 6204 ZZ - C3				
	2CP 25/16					
	2CP 32/200	6206 ZZ - C3 / 6206 ZZ - C3				
	2CP 32/210					
	2CP 40/180	6306 ZZ - C3 / 6206 ZZ - C3				
	2CP 40/200					
	2CP 40/200	6308 ZZ - C3 / 6308 ZZ - C3				
<b>7 KONDENSATOR</b>	<b>Pumpe</b>	<b>Kapazität</b>				
	<i>Einphasig</i>	<i>(230 V or 240 V)</i>	<i>(110 V)</i>			
	2CPm 25/14B	25 µF - 450 VL	60 µF - 250 VL			
	2CPm 25/16C					
	2CPm 25/14A	45 µF - 450 VL	80 µF - 250 VL			
	2CPm 25/16B					
	2CPm 25/16A	50 µF - 450 VL	-			
<b>8 ELEKTROMOTOR</b>	<b>2CPm:</b> Einphasig 230 V - 50 Hz mit einem in der Wicklung integrierten thermischen Überlastschutz. <b>2CP:</b> Dreiphasig 230/400 V - 50 Hz bis zu 4 kW 400/690 V - 50 Hz von 5.5 bis 11 kW <b>⇒ Die Dreiphasen-Pumpen sind mit Hochleistungsmotoren ausgestattet:            Klasse IE3 (IEC 60034-30-1)</b> – Isolierung: Klasse F – Schutzart: IP X4					



## ABMESSUNGEN UND GEWICHT



MODELL		STUTZEN		ABMESSUNGEN mm									kg	
Einphasig	Dreiphasig	DN1	DN2	a	f	h1	h2	h3	t	n2	w	s	1~	3~
2CPm 25/14B	2CP 25/14B	1 1/4"	1"	82	404	93	130	223	200	162	17	10	19.7	20.6
2CPm 25/14A	2CP 25/14A					110	151	261	225	185	26	11	24.6	24.6
2CPm 25/16C	2CP 25/16C					93	130	223	200	162	17	10	19.3	20.4
2CPm 25/16B	2CP 25/16B					110	151	261	226	185	26	11	24.3	24.4
2CPm 25/16A	2CP 25/16A					424	110	151	261	226	185	26	11	27.1
-	2CP 32/200C	1 1/2"	1 1/4"	95	464	132	172	304	266	206	19	14	-	39.4
-	2CP 32/200B												-	43.1
-	2CP 32/210B	2"	1 1/2"	108	541	139	195	334	292	232	21	14	-	54.7
-	2CP 32/210A												-	60.5
-	2CP 40/180C												-	48.6
-	2CP 40/180B	110	566	160	195	355	298	298	298	298	298	298	-	54.2
-	2CP 40/180A												-	59.7
-	2CP 40/200B												-	93.5
-	2CP 40/200A												-	93.2

## STROMAUFNHME

MODELL	SPANNUNG		
Einphasig	230 V	240 V	110 V
2CPm 25/14B	7.7 A	7.4 A	15.4 A
2CPm 25/14A	10.5 A	10.0 A	21.0 A
2CPm 25/16C	7.7 A	7.4 A	15.4 A
2CPm 25/16B	10.0 A	9.6 A	-
2CPm 25/16A	13.8 A	13.2 A	-

MODELL	SPANNUNG					
Dreiphasig	230 V	400 V	690 V	240 V	415 V	720 V
2CP 25/14B	5.4 A	3.1 A	1.8 A	5.2 A	3.0 A	1.7 A
2CP 25/14A	6.9 A	4.0 A	2.3 A	6.7 A	3.9 A	2.2 A
2CP 25/16C	5.4 A	3.1 A	1.8 A	5.2 A	3.0 A	1.7 A
2CP 25/16B	6.9 A	4.0 A	2.3 A	6.6 A	3.8 A	2.2 A
2CP 25/16A	9.2 A	5.3 A	3.1 A	8.7 A	5.0 A	2.9 A
2CP 32/200C	12.8 A	7.4 A	4.3 A	12.3 A	7.1 A	4.1 A
2CP 32/200B	18.2 A	10.5 A	6.1 A	17.7 A	10.2 A	5.7 A
2CP 32/210B	21.7 A	12.5 A	7.2 A	19.9 A	11.5 A	6.9 A
2CP 32/210A	27.7 A	16.0 A	9.2 A	26.0 A	15.0 A	8.9 A
2CP 40/180C	17.0 A	9.8 A	5.7 A	16.5 A	9.5 A	5.6 A
2CP 40/180B	21.3 A	12.3 A	7.1 A	20.8 A	12.0 A	6.9 A
2CP 40/180A	26.7 A	15.4 A	8.9 A	26.0 A	15.0 A	8.7 A
2CP 40/200B	30.3 A	17.5 A	10.1 A	29.1 A	16.8 A	9.7 A
2CP 40/200A	34.6 A	20.0 A	11.6 A	33.2 A	19.2 A	11.1 A

## PALETTIERUNG

MODELL		PALETTE
Einphasig	Dreiphasig	Anzahl der Pumpen
2CPm 25/14B	2CP 25/14B	50
2CPm 25/14A	2CP 25/14A	50
2CPm 25/16C	2CP 25/16C	50
2CPm 25/16B	2CP 25/16B	50
2CPm 25/16A	2CP 25/16A	35
-	2CP 32/200C	18
-	2CP 32/200B	18
-	2CP 32/210B	12
-	2CP 32/210A	12
-	2CP 40/180C	12
-	2CP 40/180B	12
-	2CP 40/180A	12
-	2CP 40/200B	6
-	2CP 40/200A	6