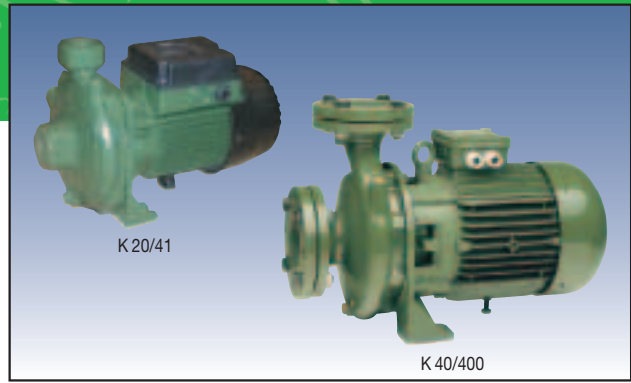


# K PUMPEN MIT EINEM LAUFRAD



Kreiselpumpe mit einem Laufrad für die Förderung von Wasser in Haushalts-, Zivil-, Industrie- und landwirtschaftlichen Anlagen und für den Einsatz beim Umfüllen, Mischen und bei der Bewässerung. Pumpengehäuse und Motorlaterne aus Guss. Laufrad aus Technopolymer oder Guss je nach Modell. Welle aus rostfreiem Stahl. Gleitringdichtung aus Kohlenstoff/Keramik. Geschlossener Asynchronmotor mit Außenkühlung. Eingebauter Wärme- und Spannungsschutzschalter und permanent eingeschalteter Kondensator bei der einphasigen Ausführung. Für den Schutz des dreiphasigen Motors empfiehlt sich die Verwendung eines den gültigen Vorschriften entsprechenden Motorschutzschalters.

**Einsatzbereich:** von 1,8 bis 96 m<sup>3</sup>/h mit Förderhöhe bis 62 Meter.

**Gepumpte Flüssigkeit:** sauber, frei von Festkörpern und Mineralölen, nicht zähflüssig, nicht aggressiv, nicht kristallisiert und chemisch neutral, ähnlich den Eigenschaften von Wasser

**Temperaturbereich der Flüssigkeit:** von -10°C bis +50°C für K 20/41, K 30/70, K 30/100, K 36/100, K 12/200, K 36/200, K 40/200  
von -15° C bis +110°C für andere pumpen

**Höchsttemperatur der Umgebung:** + 40°C

**Max. Betriebsdruck:**

K 20/41, K 30/70, K 30/100, K 36/100, K 12/200, K 14/400: 6 bar (600 kPa)  
K 36/200, K 40/200, K 55/200, K 11/500, K 18/500, K 28/500: 8 bar (800 kPa)  
K 40/400, K 50/400, K 30/800, K 40/800, K 50/800, K 20/1200, K 25/1200, K 35/1200: 10 bar (1000 kPa)

**Schutzart:** IP 44

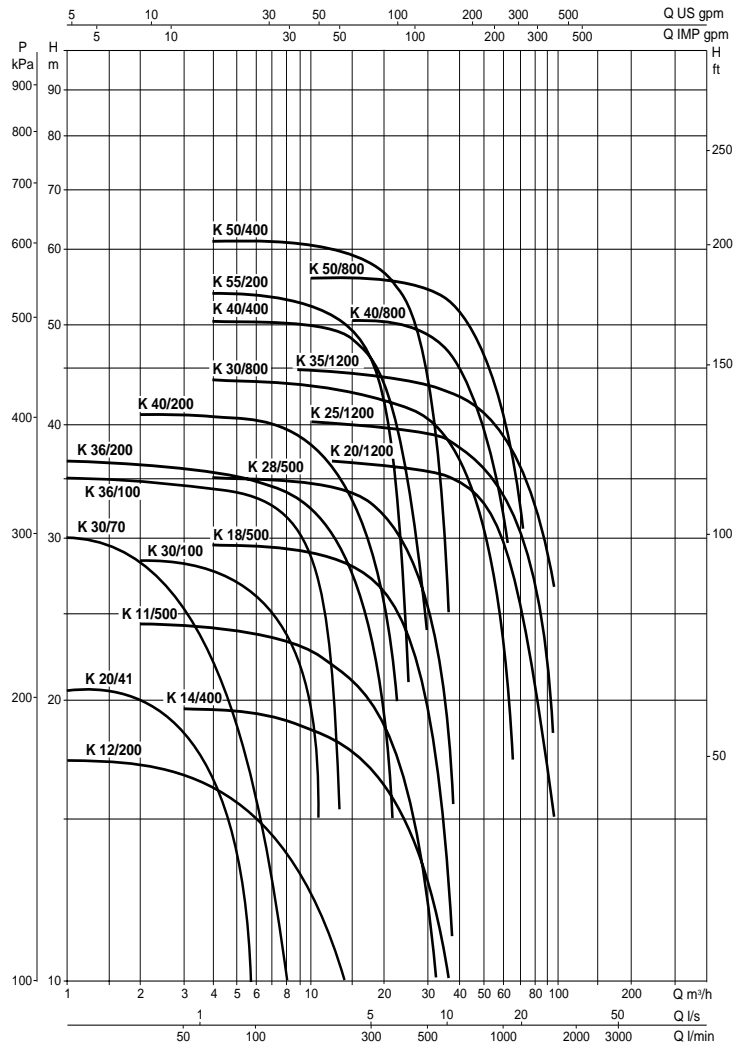
**Schutzart am Klemmenbrett:** IP 55

**Isolationsklasse:** F

## TECHNISCHE DATEN

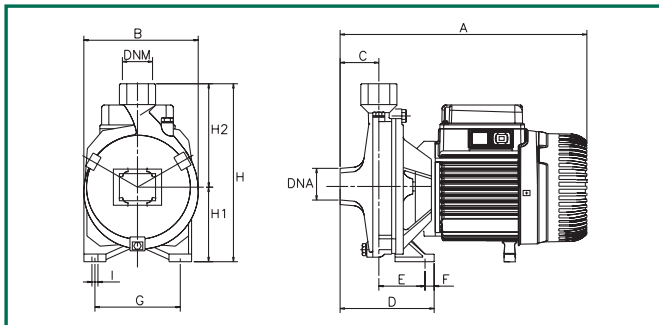
MODELL	ELEKTRISCHE DATEN						
	SPANNUNG 50 Hz	P1 MAX kW	P2 NENNLEISTUNG kW HP		In A	KONDENSATOR µF Vc	
K 20/41 M	1x220-240 V~	0,65	0,37	0,5	3	10	450
K 20/41 T	3x230/400 V~	0,64	0,37	0,5	2,3-1,3	-	-
K 30/70 M	1x220-240 V~	1,3	0,75	1	6	20	450
K 30/70 T	3x230/400 V~	1,2	0,75	1	4,3-2,5	-	-
K 30/100 M	1x220-240 V~	1,6	1,1	1,5	8	31,5	450
K 30/100 T	3x230/400 V~	1,63	1,1	1,5	5,5-3	-	-
K 36/100 M	1x220-240 V~	2,1	1,85	2,5	8,8	40	450
K 36/100 T	3x230/400 V~	2	1,85	2,5	6,9-4	-	-
K 12/200 M	1x220-240 V~	1,05	0,75	1	4,6	20	450
K 12/200 T	3x230/400 V~	1,02	0,75	1	3,6-2,1	-	-
K 36/200 T	3x230/400 V~	3	2,2	3	9-5,2	-	-
K 40/200 T	3x230/400 V~	3,5	3	4	11,1-6,4	-	-
K 55/200 T	3x230/400 V~	4,9	4	5,5	16,3-9,4	40	-
K 14/400 M	1x220-240 V~	2,1	1,85	2,5	9,5	-	450
K 14/400 T	3x230/400 V~	2,1	1,85	2,5	7,4	-	-
K 11/500 T	3x230/400 V~	2,6	2,2	3	9,1-5,8	-	-
K 18/500 T	3x230/400 V~	3,4	3	4	10,2-5,9	-	-
K 28/500 T	3x230/400 V~	4,5	4	5,5	14,7-8,5	-	-
K 40/400 T	3x400 V ~ Δ*	7	5,5	7,5	11,5	-	-
K 50/400 T	3x400 V ~ Δ*	9,4	7,5	10	15	-	-
K 30/800 T	3x400 V ~ Δ*	8,3	7,5	10	14	-	-
K 40/800 T	3x400 V ~ Δ*	11	9,2	12,5	18	-	-
K 50/800 T	3x400 V ~ Δ*	12,75	11	15	20,5	-	-
K 20/1200 T	3x400 V ~ Δ*	8,9	7,5	10	15,4	-	-
K 25/1200 T	3x400 V ~ Δ*	10	9,2	12,5	18	-	-
K 35/1200 T	3x400 V ~ Δ*	11,4	11	15	19,3	-	-

\* Stern-Dreieck-Anlassen möglich (Δ)

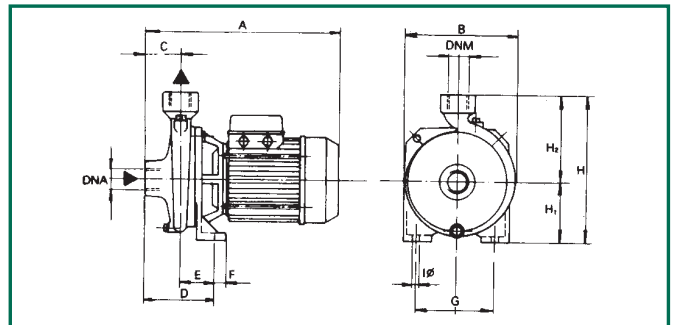


## MAßE UND GEWICHT

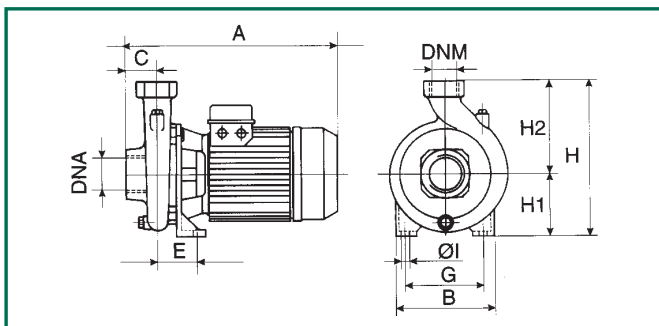
### K 20/41 - 30/70 - 12/200



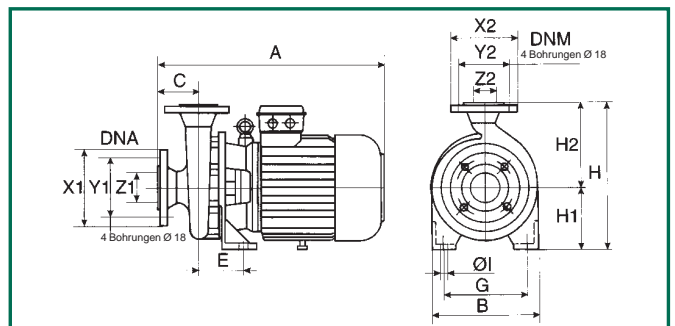
### K 30/100 - 36/100



### K 36/200 - 40/200 - 55/200 14/400 - 11/500 - 18/500 - 28/500



### K 40/400 - 50/400 - 30/800 - 40/800 - 50/800 20/1200 - 25/1200 - 35/1200



MODELL	A	B	C	D	E	G	Ø I	H	H1	DNA	DNM	GEWICHT Kg
K 20/41	275	160	50	100	50	110	9	205	85	1" G	1" G	10
K 30/70	300	185	50	108	58	140	9	235	100	1" G	1" G	14,5
K 30/100	333	200	50	114	64	140	9	255	105	1 1/2" G	1" G	18,5
K 36/100	333	200	50	114	64	140	9	255	105	1 1/2" G	1" G	19,7
K 12/200	312	169	45	114	69	110	9	218	85	1 1/2" G	1 1/2" G	13,8
K 36/200	425	250	55	-	86	175	14	320	135	2" G	1 1/4" G	32,1
K 40/200	425	250	55	-	86	175	14	320	135	2" G	1 1/4" G	33,9
K 55/200	425	250	55	-	86	175	14	320	135	2" G	1 1/4" G	33,9
K 14/400 M	430	200	62	-	74	120	11	270	105	2" G	2" G	24,5
K 14/400 T	358	200	62	-	74	120	11	270	105	2" G	2" G	22
K 11/500	440	240	62	-	100	155	14	312	132	2 1/2" G	2" G	33,2
K 18/500	440	240	62	-	100	155	14	312	132	2 1/2" G	2" G	35,6
K 28/500	440	240	62	-	100	155	14	312	132	2 1/2" G	2" G	39,6
K 40/400	560	273	100	-	110	212	14	360	160	65	50	78,8
K 50/400	560	273	100	-	110	212	14	360	160	65	50	78,8
K 30/800	600	273	100	-	110	212	14	385	160	80	65	90,2
K 40/800	600	273	100	-	110	212	14	385	160	80	65	95
K 50/800	600	273	100	-	110	212	14	385	160	80	65	104,3
K 20/1200	600	273	100	-	110	212	14	385	160	80	65	88
K 25/1200	600	273	100	-	110	212	14	385	160	80	65	94
K 35/1200	600	273	100	-	110	212	14	385	160	80	65	100