

# Tiga DL

## 2095



**LIGHTPRO**  
PROFESSIONAL OUTDOOR LIGHTING

**12**  
volt

**NL** Gebruikershandleiding

**DE** Bedienungsanleitung

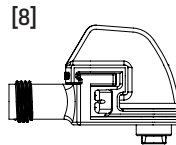
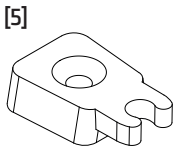
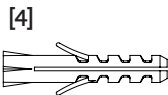
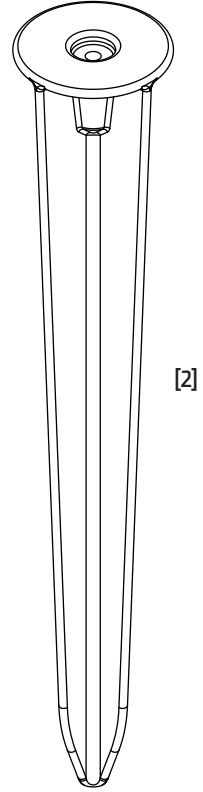
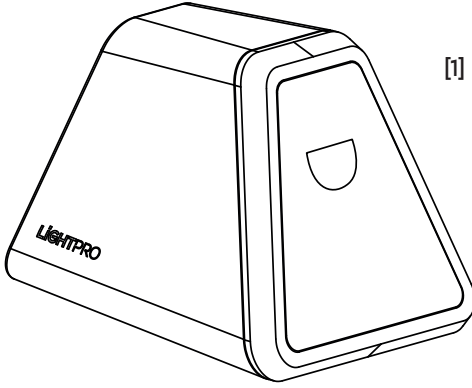
**GB** User manual

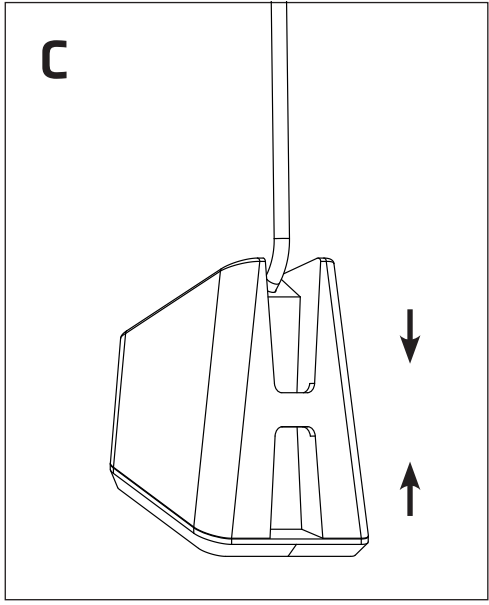
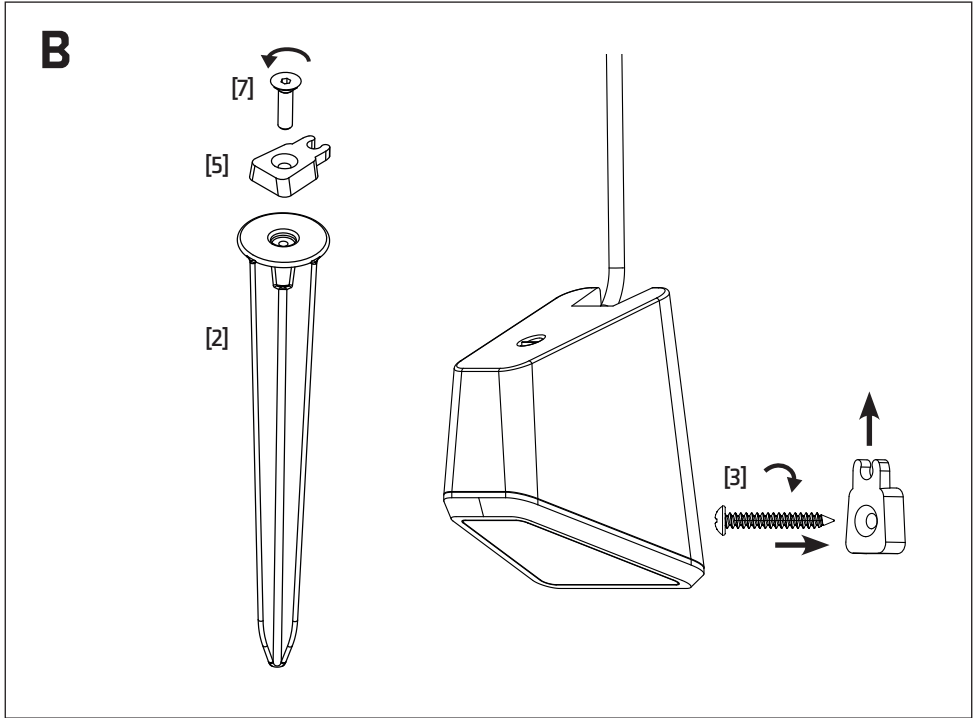
**FR** Manuel de l'utilisateur

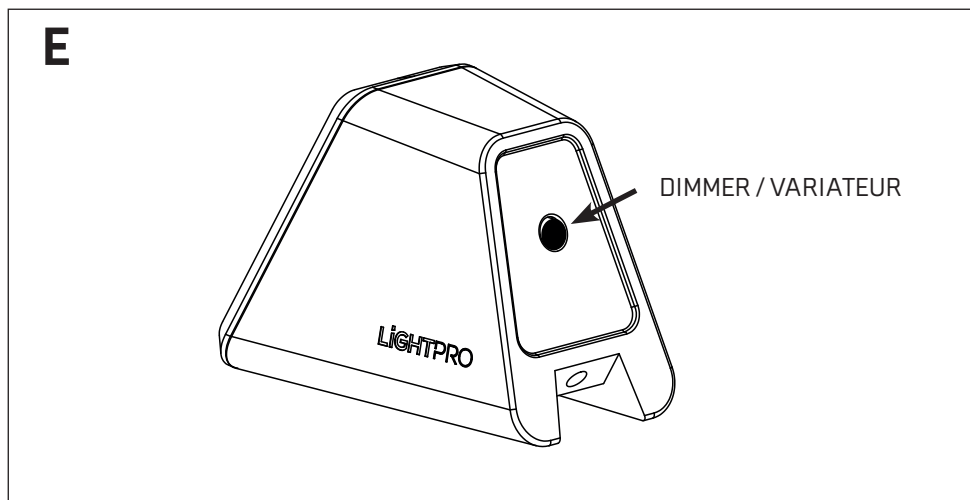
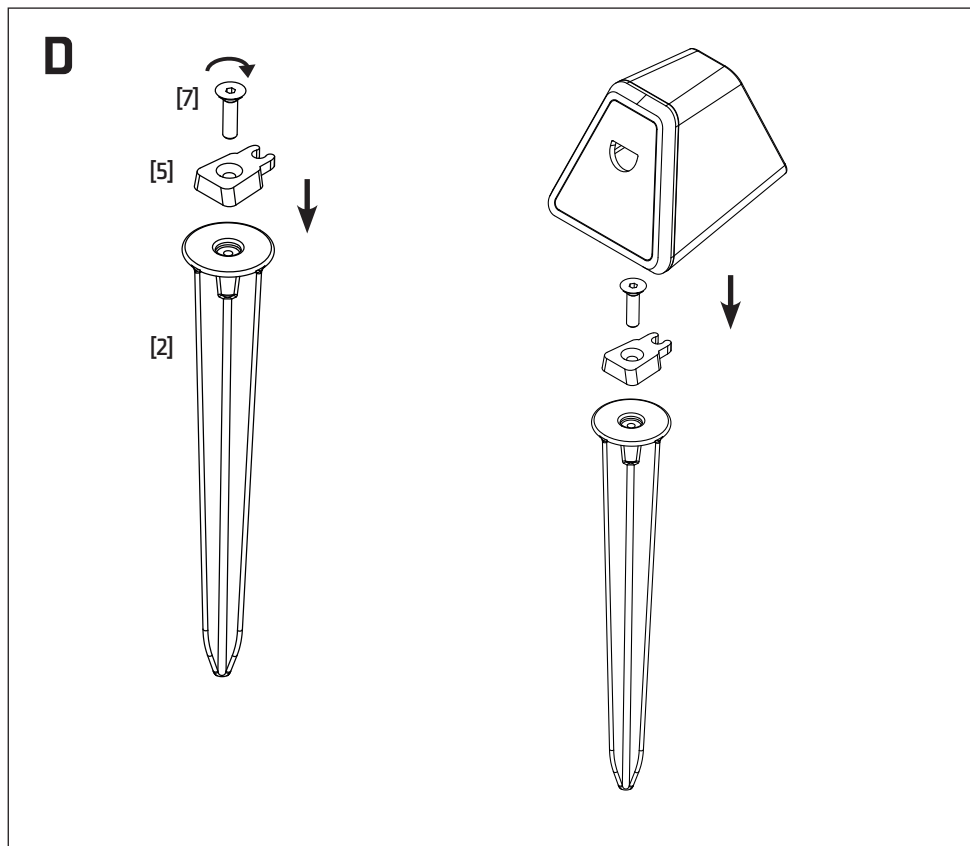
Geproduceerd door / Hergestellt von / Produced by / Produit par:  
TECHMAR B.V. | CHOPINSTRAAAT 10-11 | 7557 EH HENGEL0 | THE NETHERLANDS  
+31 (0)88 43 44 517 | INFO@LIGHTPRO.NL | WWW.LIGHTPRO.NL

M17014-20211011

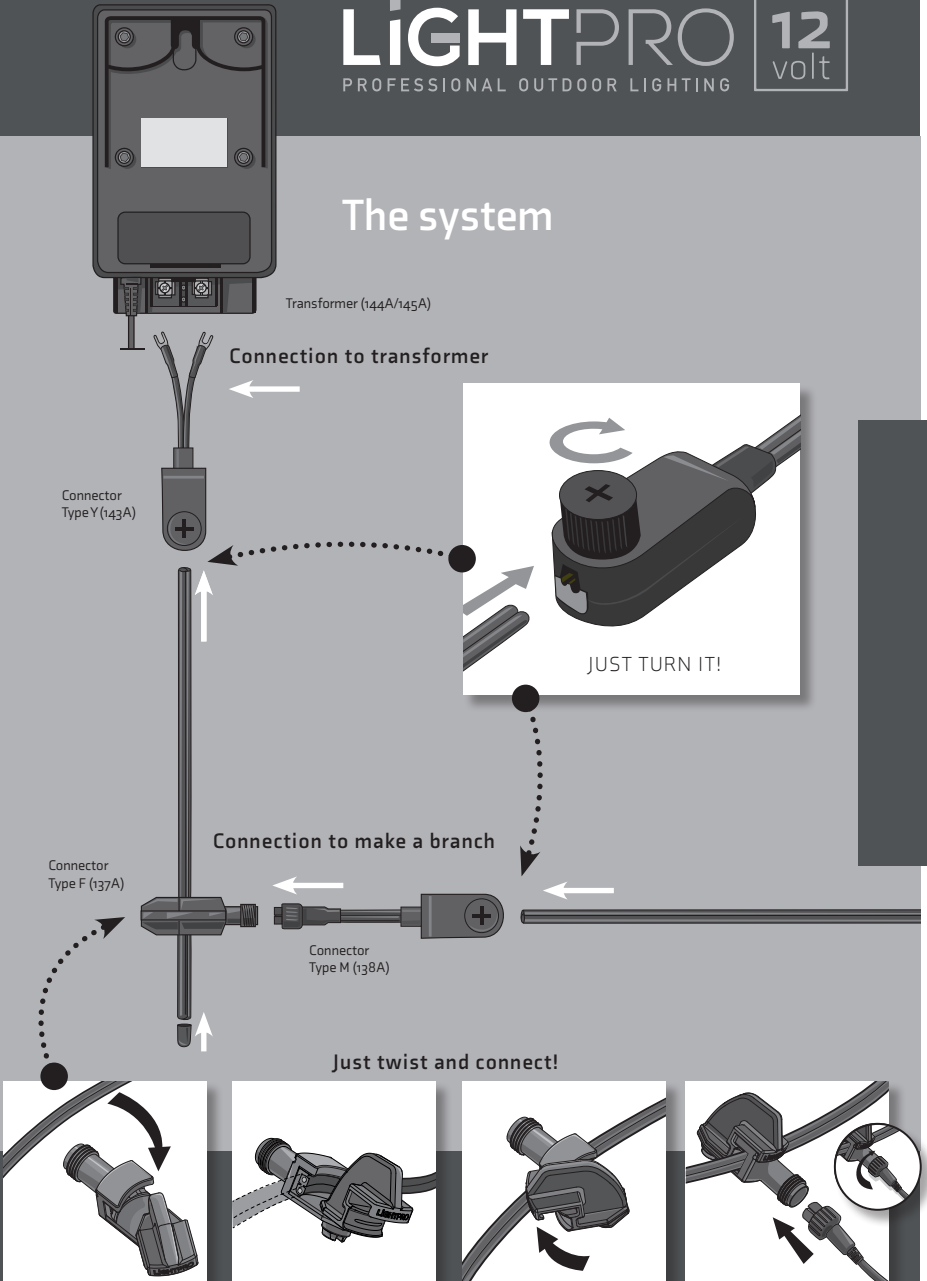
**A**







## The system



## Tiga DL

### Gebruikershandleiding

Bedankt voor de aankoop van de Lightpro Tiga DL. Dit document bevat de benodigde informatie voor correct, efficiënt en veilig gebruik van het product. Raadpleeg de gebruikershandleiding van uw transformator voor meer informatie over de aanleg en aansluiting van uw lichtplan of kijk op onze website [www.lightpro.nl](http://www.lightpro.nl).

Lees de informatie in deze handleiding zorgvuldig door voor ingebruikname van het product. Bewaar deze handleiding bij het product ter naslag in de toekomst.

### PRODUCTBESCHRIJVING

De Lightpro Tiga DL is een staande LED lamp voor buitengebruik. Het armatuur kan gemonteerd worden op een vaste ondergrond of in de grond geplaatst worden met de meegeleverde stekers. Dit product is uitsluitend te gebruiken als buitenverlichting in combinatie met het 12-volt systeem van Lightpro. Elke wijziging aan het product kan gevolgen hebben voor de veiligheid, garantie en correcte werking van het product en/of het andere onderdelen van het systeem.

### SPECIFICATIES

Product	Tiga DL
Artikelnummer	209S
Lichtbron:	LED 5W AC/DC 12V
Verbruik	5W
Lichtstroom	75 lm
Lichthoek	90°
Kleurtemperatuur	3.000K
Gem. levensduur	25.000
Afmetingen (L x B x H)	88 x 68 x 63 mm
Beschermingsklasse	IP67
Omgevingstemperatuur	-20 °C tot 50 °C
Kabellengte	1,5m
Dimbaar	Ja
Vervangbaar	Nee

### INHOUD VAN DE VERPAKKING

#### [Afbeelding A]

- 1 Armatuur Tiga DL
- 2 Grondsteker
- 3 Schroef
- 4 Plug
- 5 Bevestigingsclip
- 6 Inbussleutel
- 7 Schroef tbv bevestigingsclip
- 8 Lightpro connector

**⚠** Controleer of alle onderdelen aanwezig zijn in de verpakking. Voor vragen over onderdelen, service, eventuele klachten of andere zaken kunt u altijd bij ons terecht. E-mail: [info@lightpro.nl](mailto:info@lightpro.nl).

### MONTAGE

#### Optie 1: Plaatsing aan de wand

##### [Afbeelding B]

- 1 Haal de schroef [7] m.b.v. de inbussleutel [6] uit de grondsteker [2].
- 2 Monteer de bevestigingsclip [5] m.b.v. schroef [3] aan de wand.

**⚠** Klemgedeelte van de clip altijd naar boven gericht.

##### [Afbeelding C]

- 3 De Tiga DL [1] kan nu naar wens als Uplight of als Downlight worden geïnstalleerd door deze op de juiste wijze over de bevestigingsclip te schuiven.

#### Optie 2: Plaatsing in de grond.

##### [Afbeelding D]

- 1 Bevestig de bevestigingsclip [5] aan de grondsteker [2] d.m.v. de schroef [7]. Gebruik hiervoor inbussleutel [6].
- 2 Schuif de grondsteker met de gemonteerde bevestigingsclip [2] aan de Tiga DL [1].
- 3 Plaats de armatuur in de grond.

### DIMMERFUNCTIE

#### [Afbeelding E]

Druk op de knop om de gewenste lichtopbrengst in te stellen (6 mogelijkheden).

**⚠** Dimbaar in 6 stappen met ingebouwde dimmer.

## Tiga DL

### Benutzeranleitung

Vielen Dank, dass Sie sich für die Lightpro Tiga DL entschieden haben.

Dieses Dokument enthält die notwendigen Informationen für den korrekten, effizienten und sicheren Gebrauch des Produkts. Weitere Informationen zur Installation und zum Anschluss Ihres Beleuchtungsplans finden Sie in Ihrer Transformator-Benutzeranleitung oder besuchen Sie unsere Website [www.lightpro.nl](http://www.lightpro.nl).

Bitte lesen Sie die Informationen in diesem Handbuch sorgfältig durch, bevor Sie das Produkt in Betrieb nehmen. Bitte bewahren Sie dieses Handbuch zusammen mit dem Produkt auf, um zukünftig nachschlagen zu können.

### PRODUKTBESCHREIBUNG

Lightpro Tiga DL ist ein LED-Strahler für den Außeneinsatz. Die Leuchte kann mit den mitgelieferten Schrauben an einer festen Fläche montiert oder mit dem mitgelieferten Spieß in den Boden gesteckt werden. Dieses Produkt kann nur in Kombination mit dem 12-Volt-System von Lightpro als Außenbeleuchtung verwendet werden. Jede Veränderung am Produkt kann die Sicherheit, die Gewährleistung und den ordnungsgemäßen Betrieb des Produkts und/oder anderer Teile des Systems beeinträchtigen.

### SPEZIFIKATIONEN

Produkt	Tiga DL
Artikelnummer	209S
Leuchtmittel	LED 5W AC/DC 12V
Leistung	5W
Lichtstrom	75 lm
Licht bündel	90°
Licht Farbe	3.000K
Durchschn. Lebensdauer	25.000
Abmessungen (H x B x T)	88 x 68 x 63 mm
Schutzart	IP67
Umgebungstemperatur	-20 °C bis 50 °C
Kabellänge	1,5m
Dimmbar	Ja
Austauschbar	Nein

### VERPACKUNGSGEHALT

#### [Bild A]

- 1 Leuchte Tiga DL
- 2 Erdspieß
- 3 Schrauben
- 4 Stopfen
- 5 Befestigungsclip
- 6 Inbusschlüsse
- 7 Schraube für Befestigungsclip
- 8 Lightpro Konnektor

⚠ Überprüfen Sie, ob alle Teile in der Verpackung vorhanden sind. Bei Fragen zu Einzelteilen, Service, Reklamationen oder anderen Angelegenheiten können Sie uns jederzeit kontaktieren. E-Mail: [info@lightpro.nl](mailto:info@lightpro.nl).

### MONTAGE

#### Möglichkeit 1: Installation an der Wand

##### [Bild B]

- 1 Lösen Sie die Schraube [7] mit Hilfe des Inbusschlüssels [6] aus der Bodenhülse [2].
- 2 Montieren Sie den Befestigungsclip [5] mit der Schraube [3] an der Wand.

⚠ Bitte beachten Sie: Klemmteil des Clips immer nach oben ausrichten.

##### [Bild C]

- 3 Die Tiga DL [1] kann nun je nach Belieben als Uplight oder Downlight installiert werden, indem Sie sie auf entsprechende Weise über den Befestigungsclip schieben.

#### Möglichkeit 2: Installation im Boden

##### [Bild D]

- 1 Befestigen Sie den Montageclip [5] mit Hilfe der Schraube [7] an der Bodenhülse [2]. Verwenden Sie hierfür den Inbusschlüssel [6].
- 2 Schieben Sie die Bodenhülse mit dem montierten Befestigungsclip [2] an die Tiga DL [1].
- 3 Platzieren Sie die Leuchte im Boden.

### DIMMERFUNKTION

##### [Bild E]

Drücken Sie den Knopf, um die gewünschte Lichtleistung einzustellen (6 Möglichkeiten).

⚠ Dimmbar: Ja, mit eingebautem Dimmer in 6 Stufen.

## Tiga DL

### User manual

Thank you for purchasing the Lightpro Tiga DL. This document contains the required information for correct, efficient and safe use of the product. Consult the general manual of the Lightpro 12-volt system and the user manual of your transformer for more information about the set up and connection of your light plan.

Read the information in this manual carefully before using the product. Keep this manual near the product for consultation in the future.

### PRODUCT DESCRIPTION

The Lightpro Tiga DL is a standing LED lamp for outdoor use. The fixture can be mounted on a solid surface or placed in the ground with the supplied spikes. This product may only be used as outdoor lighting in combination with the Lightpro 12-volt system. Any alterations made to the product may have consequences for the safety, guarantee and correct functioning of the product and/or other parts of the system.

### SPECIFICATIONS

Product	Tiga DL
Article number	2095
Light source	LED 5W AC/DC 12V
Power	5W
Luminous flux	75 lm
Beam angle	90°
Light colour	3.000K
Average lifetime	25.000
Dimensions (D x W x H)	88 x 68 x 63 mm
Protection class	IP67
Ambient temperature	-20 °C to 50 °C
Cable length	1,5m
Dimmable	Yes
Replaceable	No

### PACKAGING CONTENT

#### [Figure A]

- 1 Fixture Tiga DL
- 2 Ground spike
- 3 Screw
- 4 Plug
- 5 Fixing clip
- 6 Hex key
- 7 Screw for mounting clip
- 8 Lightpro connector

**⚠** Check if all parts are present in the packaging. For questions about parts, service, and any complaints or other remarks, you can always contact us.

E-mail: [info@lightpro.nl](mailto:info@lightpro.nl).

### INSTALLATION

**Option 1:** Mounting to the wall.

#### [Figure B]

- 1 Remove the screw [7] from the ground spike (2) using the Allen key (6).
- 2 Mount the retaining clip (5) to the wall using the screw (3) (see image B).

**⚠** Note: The clamping part of the clip should face upwards.

#### [Figure C]

- 3 The Tiga DL (1) can now be installed, as desired, as an Uplight or Downlight by sliding it over the retaining clip in the correct way.

**Option 2:** Positioning in the ground.

#### [Figure D]

- 1 Attach the retaining clip (5) to the ground spike (2) using the screw (7). Use the Allen key (6)
- 2 Slide the ground spike with the mounted retaining clip (2) to the Tiga DL (1).
- 3 Push the fixture into the ground.

### DIM FUNCTION

#### [Figure E]

Press the button to set the desired light output (6 possibilities).

**⚠** Dimmable: Yes, in 6 steps with built-in dimmer



## Tiga DL

### Manuel de l'utilisateur

Nous vous remercions pour l'achat de Lightpro Polaris. Ce document contient les informations nécessaires pour une utilisation adéquate, efficace et sûre du produit. Consultez le manuel de l'utilisateur de votre transformateur pour de plus amples informations sur l'aménagement et le raccordement de votre plan d'éclairage ou visitez notre site Web [www.lightpro.nl](http://www.lightpro.nl).

Lisez attentivement les informations sur le produit dans ce mode d'emploi pour la mise en service du produit. Conservez ce mode d'emploi à proximité du produit pour pouvoir le consulter ultérieurement.

### DESCRIPTION DU PRODUIT

Le Lightpro Tiga DL est une lampe murale LED pour l'extérieur. Le luminaire peut être monté sur une surface solide ou placé dans le sol avec les fiches fournies. Ce produit s'utilise uniquement comme éclairage extérieur en combinaison avec le système 12-volts de Lightpro. Toute modification apportée au produit peut avoir des conséquences pour la sécurité, au niveau de la garantie et pour le fonctionnement adéquat du produit et/ou d'autres composants du système

### SPÉCIFICATIONS

Produit	Tiga DL
Numéro d'article	209S
Source de lumière	LED 5W AC/DC 12V
Puissance	5W
Flux lumineux	75 lm
Angle de rayonnement	90°
Couleur de la lumière	3.000K
Durée de vie moyenne	25.000
Dimensions (H x L x P)	88 x 68 x 63 mm
Indice de protection	IP67
Température ambiante	-20 °C bis 50 °C
Longueur de câble	1,5m
Dimmable	Oui
Échangeable	Non

### CONTENU DE L'EMBALLAGE

#### [Image A]

- 1 Luminaire Tiga DL
- 2 Piquet
- 3 Vis
- 4 Cheville
- 5 Clip de fixation
- 6 Clé Allen
- 7 Vis pour clip de montage
- 8 Lightpro connecteur

**⚠** Controleer of alle onderdelen aanwezig zijn in de verpakking. Voor vragen over onderdelen, service, eventuele klachten of andere zaken kunt u altijd bij ons terecht. E-mail: [info@lightpro.nl](mailto:info@lightpro.nl).

### MONTAGE

**Option 1 :** montage mural.

#### [Image B]

- 1 Retirer la vis [7] à l'aide la clé Allen [6] de la prise de terre [2].
- 2 Installer le clip de fixation [5] à l'aide de la vis [3] au mur.

**⚠** Remarque : La partie de serrage du clip doit toujours tournée vers le haut.

#### [Image C]

- 3 Le Tiga DL [1] peut maintenant être installé en tant que Uplight ou Downlight au choix en le faisant glisser correctement sur le clip de fixation.

**Option 2 :** Placement au sol.

#### [Image D]

- 1 Fixez le clip de fixation [5] à la prise de terre [2] à l'aide de la vis [7]. Utilisez pour cela une clé Allen [6].
- 2 Faites glisser la prise de terre avec le clip de fixation [2] monté sur le Tiga DL [1].
- 3 Placer le luminaire dans le sol.

### FONCTION VARIATEUR

#### [Image E]

Appuyez sur le bouton pour régler la puissance lumineuse souhaitée (6 possibilités).

**⚠** Dimmable : Oui, en 6 étapes avec variateur intégré

## INSTALLATIE VAN DE LAMPEN

- Plaats de producten op de gewenste plaats en leg de kabels zodanig dat deze ruimschoots op de transformator of kabels kunnen worden aangesloten.
- Als producten voorzien zijn van een afvoergat voor water dan moet dit gat naar beneden worden gericht.
- Gebruik corrosievaste bevestigingsmaterialen (standaard meegeleverd) als u de producten wilt vastschroeven.
- Sluit de stekkers van de producten aan op de hoofdkabel met behulp van de connector zoals aangegeven op afbeelding op pag 5.
- Raadpleeg de handleiding van uw transformator voor meer informatie.

## VEILIGHEID

- Monteer dit product altijd zodanig dat het bereikbaar blijft voor onderhoud. Dit product mag niet vast worden ingegoten of ingemetseld.
- Schakel het systeem uit door de stekker van de transformator uit de wandcontactdoos te nemen voor het plegen van onderhoud.
- Reinig het product regelmatig met een zachte, schone doek. Vermijd schuurmiddelen die het oppervlak kunnen beschadigen.
- Reinig producten met RVS onderdelen eenmaal per 6 maanden met RVS reiniger.
- Gebruik geen hogedrukreiniger of agressieve chemische reinigingsmiddelen bij het schoonmaken van het product, dit kan onherstelbare schade aan het product veroorzaken.
- Beschermingsklasse III: dit product mag alleen worden aangesloten op veiligheidslaagspanning tot maximaal 12 volt.
- Dit product is bestand tegen een omgevingstemperatuur van: -20 tot 50 °C.
- Gebruik dit product niet in ruimtes waar brandbare gassen, dampen of vloeistoffen opgeslagen kunnen zijn.



Het product voldoet aan de eisen van de toepasselijke EG, UK en EAEU richtlijnen.



Voor vragen over onderdelen, service, eventuele klachten of andere zaken kunt u altijd bij ons terecht. E-mail: [info@lightpro.nl](mailto:info@lightpro.nl)



Afgedankte elektrische apparatuur mag niet in het huisvuil terecht komen. Breng, indien mogelijk, deze apparaten naar een recyclingbedrijf. Voor informatie over recycling kunt u terecht bij een gemeentelijk afvalverwerkingsbedrijf of bij uw dealer.



5 jaar garantie – bezoek onze website op [lightpro.nl](http://lightpro.nl) voor de garantievoorwaarden.

## INSTALLATION DER LAMPEN

- Installieren Sie das Produkt in der gewünschten Position und verlegen Sie die Kabel so, dass sie einfach mit dem Transformator oder dem Hauptkabel verbunden werden können.
- Wenn Produkte über eine Wasserablauföffnung verfügen, muss diese nach unten zeigen.
- Wenn Sie die Produkte fest in Boden verankern möchten, verwenden Sie dazu Befestigungsmaterial aus nicht-rostenden Materialien (als Standard mitgeliefert).
- Verbinden Sie die Leuchten an den Hauptkabel mit dem Konnektor wie auf Bild auf Seite 5 gezeigt wird.
- Weitere Informationen finden Sie in Ihrer Anleitung zum Transformator.

## SICHERHEIT

- Bringen Sie dieses Produkt stets so an, dass es zu Bedienungs- und Wartungszwecken zugänglich bleibt.
- Schalten Sie das System aus, indem Sie den Transformator zur Wartung aus der Steckdose ziehen.
- Reinigen Sie das Produkt regelmäßig mit einem weichen, sauberen Tuch. Vermeiden Sie Schleifmittel, die die Oberfläche beschädigen können.
- Reinigen Sie Produkte mit Edelstahlteilen einmal alle 6 Monate mit Edelstahlreiniger.
- Verwenden Sie bei der Reinigung des Produkts keine Hochdruckreiniger oder aggressive chemische Reinigungsmittel, da dies zu irreparablen Schäden am Produkt führen kann.
- Schutzklasse III: Dieses Produkt darf nur mit Schutzkleinspannung bis maximal 12 Volt verbunden werden.
- Geeignet für Umgebungstemperatur ca: -20 tot 50 °C.
- Verwenden Sie diese Produkt nicht in Bereichen, in denen brennbare Gase, Dämpfe oder Flüssigkeiten auftreten oder gelagert werden können.



Das Produkt entspricht den Anforderungen der geltenden EG, EAWU und britischen Richtlinien.



Wenn Sie Fragen zu Einzelteilen oder zum Service haben, oder wenn Sie uns eine Beschwerde oder andere Hinweise übermitteln möchten, können Sie sich jederzeit an uns wenden. E-Mail: [info@lightpro.nl](mailto:info@lightpro.nl)



Entsorgen Sie elektrische Geräte nicht im Hausmüll. Nutzen Sie die Sammelstellen in ihrer Gemeinde. Fragen Sie Ihre Gemeindeverwaltung nach den Standorten der Sammelstellen.



5 Jahre garantie – Besuchen Sie unsere Website unter [lightpro.nl](http://lightpro.nl) für die Garantiebedingungen.

## INSTALLATION OF THE LIGHTS

- Install the products in the desired position and lay the cables so they can be comfortably connected to the transformer or main cable.
- If products are provided with a drain hole for water, this hole must be pointing downwards.
- Use non-corrosive fixing materials (supplied as standard) if you want to bolt the products down.
- Connect the lights to the main cable by using the connector as shown in figure on page 5.
- Consult the manual of your transformer for more information.

## SAFETY

- Always fit this product so that it can still be accessed for servicing or maintenance. This product must not be permanently embedded or bricked in.
- Turn off the system by pulling the plug of the transformer from the socket for maintenance.
- Regularly clean the product with a soft, clean cloth. Avoid abrasives that can damage the surface.
- Clean products with stainless steel parts with a stainless steel cleaning agent once per six months.
- Do not use a high pressure washer or aggressive chemical cleaning agents when cleaning the product. This can cause irreparable damage.
- Protection class III: this product may only be connected to safety extra-low voltage up to a maximum of 12 Volt.
- This product is suitable for outside temperatures of: -20 to 50 °C.
- Do not use this product in areas where combustible gases, fumes or liquids may be stored.

 The product meets the requirements of the applicable EC, UK and EAEU guidelines.



For questions about parts, service, any complaints or other matters, you can contact us at any time.  
E-mail: [info@lightpro.nl](mailto:info@lightpro.nl)



Discarded electrical equipment must not be put in the household waste. If possible, take it to a recycling company. For details of recycling, contact a municipal waste processing company or your dealer.




5 year warranty – visit our website at [lightpro.nl](http://lightpro.nl) for warranty conditions.

## INSTALLATION DES LAMPES

- Installez les produits dans la position désirée et positionnez les câbles de telle sorte qu'ils puissent être raccordés confortablement au transformateur ou au câble principal.
- Si les produits sont équipés d'un orifice d'évacuation de l'eau, orientez celui-ci vers le bas.
- Utilisez des équipements de fixation non corrosifs (fournis en standard) si vous souhaitez visser les produits.
- Raccordez les prises des produits au câble principal comme indiqué dans l'image à la page 5.
- Consultez le mode d'emploi de votre transformateur pour de plus amples informations.

## SÉCURITÉ

- Installez ce produit de telle sorte qu'il soit accessible pour la réparation ou l'entretien. Ce produit ne doit jamais être encastré ou imbriqué de façon permanente.
- Débranchez le système en retirant la fiche de la prise de courant murale avant d'effectuer l'entretien
- Nettoyez régulièrement le produit avec un chiffon doux et propre. Evitez les produits abrasifs qui peuvent endommager la surface.
- Nettoyez les produits avec des éléments en inox une fois tous les 6 mois avec un nettoyant pour acier inoxydable.
- N'utilisez pas de nettoyeur haute-pression ou de nettoyants chimiques agressifs pour nettoyer le produit, cela peut entraîner des dommages irréparables pour le produit.
- Classe de protection III: ce produit ne peut être raccordé qu'à une très faible tension de sécurité d'une puissance maximale 12 Volts.
- Ce produit est adapté à une température extérieure de: -20 à 50 °C.
- N'utilisez pas ce produit dans des lieux de stockage de gaz inflammables, de sources d'émanations ou de liquides.

 Le produit est conforme aux exigences des directives CE, l'EAEU et britanniques applicables.



Pour tout renseignement concernant les pièces de rechange et les réparations ou pour les éventuelles plaintes et autres problèmes, n'hésitez pas à nous contacter à l'adresse suivante: [info@lightpro.nl](mailto:info@lightpro.nl)



Ne pas jeter les équipements électriques usagés dans la poubelle domestique. Si possible, remettez-les à une entreprise de recyclage. Pour tout détail concernant le recyclage, contactez un organisme municipal de traitement des déchets ou votre revendeur.

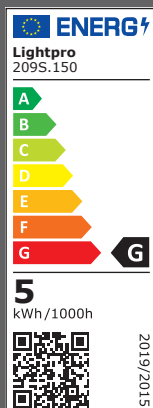


Garantie de 5 ans – visitez notre site Web à [lightpro.nl](http://lightpro.nl) pour les les conditions de garantie.

# LIGHTPRO

PROFESSIONAL OUTDOOR LIGHTING

12  
volt



TECHMAR B.V. | CHOPINSTRAAAT 10 | 7557 EH HENGELO | THE NETHERLANDS | WWW.LIGHTPRO.NL

EAC



CE UK  
CA

UK Authorised Representative  
(for authorities only)  
ProductIP (UK) Ltd.  
8, Northumberland Av.  
London WC2N 5BY