

# Quick-Ventil



**Quick-Ventil** patentiert

## Tischventil für Schnellablauf

Das Quick-Ventil bietet folgende Vorzüge:

- Automatische Oxidation der Nährlösung während des Einlauf
- Änderung der einlaufzeit gemäß der Innenlochgröße
- Anschluss an PE-Rohre von 8 bis 12,5 mm oder 1/2" und 3/4" - Schläuche möglich

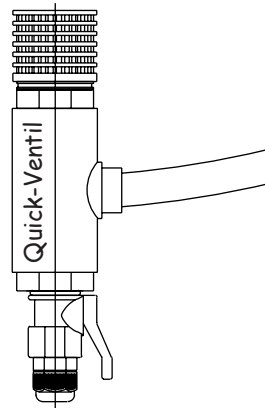
Das Quick-Ventil kann bei allen traditionellen Tischsystemen angewendet und als direkter Ersatzartikel für herkömmliche Ebbe-Flut-Ventile verwendet werden, da das vorhandene Einlaufsystem wiederverwendbar ist.

# Quick-Ventile

Standardöffnungsgröße: 4,0 mm

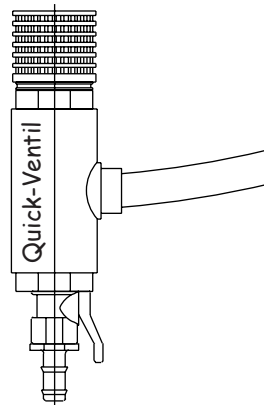
Artikel-Nr.: 0752000

Quick-Ventil mit PE-Stutzen  
Verfügbar mit 2 Typen von  
Dichtanschlussstutzen:  
- für 6x8-Schlauch  
- für 8x10,5 und 10x12,5-Schlauch



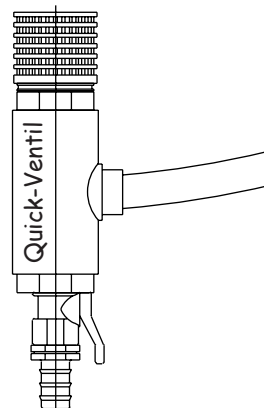
Artikel-Nr.: 0752003

Quick-Ventil mit 1/2"-Schlauchstutzen.

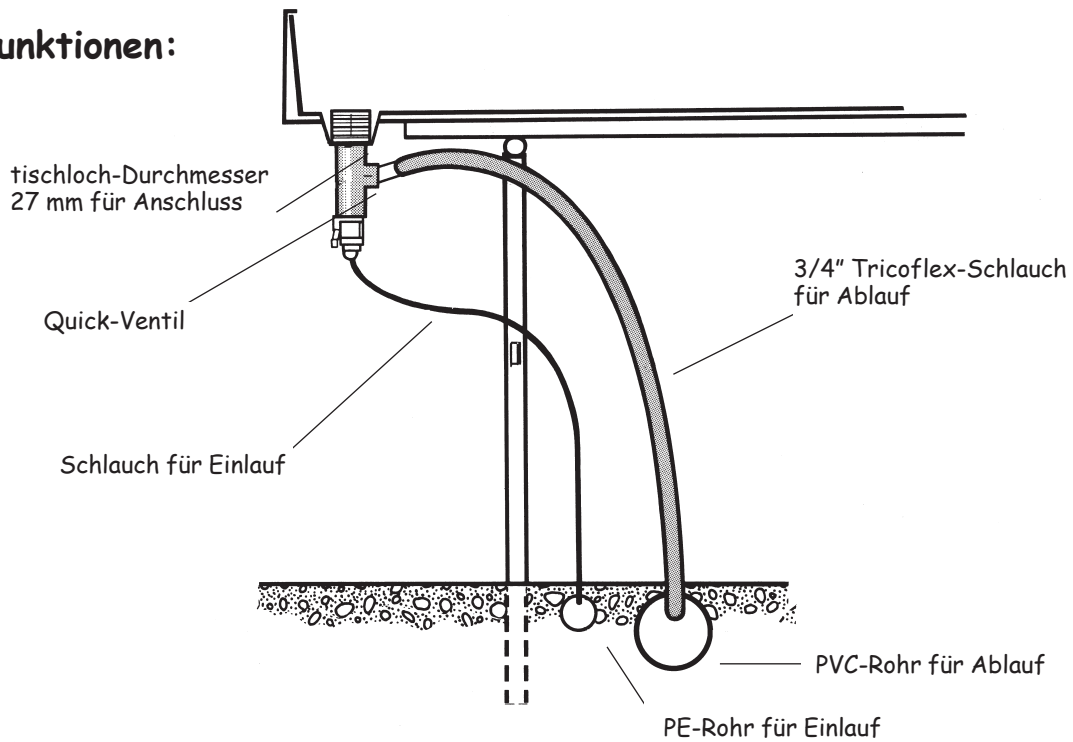


Artikel-Nr.: 0752004

Quick-Ventil mit 3/4"-Schlauchstutzen.



## Funktionen:



## Einlaufkapazitäts-Diagramm für das Quick-Ventil (Liter/Min.)

Druck in bar

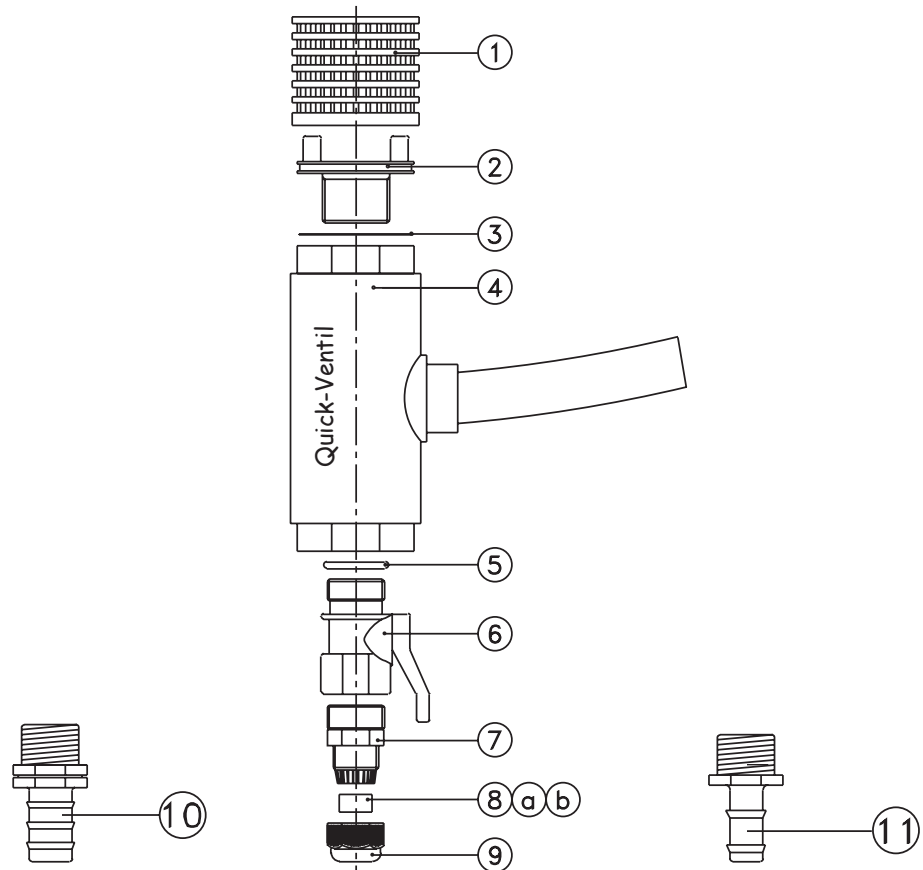
4,0	16,6	19,1	23,0	27,5	32,5	36,4	39,1						
3,5	16,4	18,4	21,7	26,1	31,2	33,8	38,0	40,0					
3,0	15,1	17,6	20,6	24,7	29,5	32,4	35,4	36,3	38,8				
2,5	14,2	15,7	19,4	23,5	27,4	30,1	32,5	33,7	35,3	36,0			
2,0	12,6	14,2	16,7	21,6	24,7	26,7	28,7	29,5	31,5	32,6	33,3		
1,5	11,4	12,8	16,2	19,1	21,6	23,2	24,9	26,6	26,8	27,5	29,4	32,2	
1,0	9,2	10,5	12,8	15,2	16,7	18,5	19,7	21,2	21,4	22,1	22,4	23,5	26,2
	4,0	4,5	5,0	5,5	6,0	6,5	7,0	7,5	8,0	8,5	9,0	9,5	10,0

Innenlochdurchmesser im Ventil (mm)

### Ablauf:

Kapazität des einzelnen Quick-Ventils liegt bei 28 Litern pro Min., bis der Hebereffekt stoppt - d. h. wenn der Tisch nahezu frei Düngerlösung ist. Der Rest läuft ohne Hebereffekt vom Tisch ab.

# Ersatzteile



Beschreibung			Abmessung	Artikel-Nr.
11	1	Schlauchstutzen	3/4" x 16 mm	0760715
10	1	Schlauchstutzen	3/4" x 20 mm	0760716
09	1	Überwurfmutter	Schwartz	0760706
08b	1	Dichtstutzen	6x8	0760708
08a	1	Dichtstutzen	8x10,5, 10x12,5	0760707
07	1	PE-Stutzen	Schwartz	0760725
06	1	Kugelventil	3/4"	0760740
05	1	Schnell-O-Ring		0760781
04	1	Ventilgehäuse		0752030
03	1	Flachdichtung		0760805
02	1	Tischkanal		0760841
01	1	Filter für Quick-Ventil		0760957