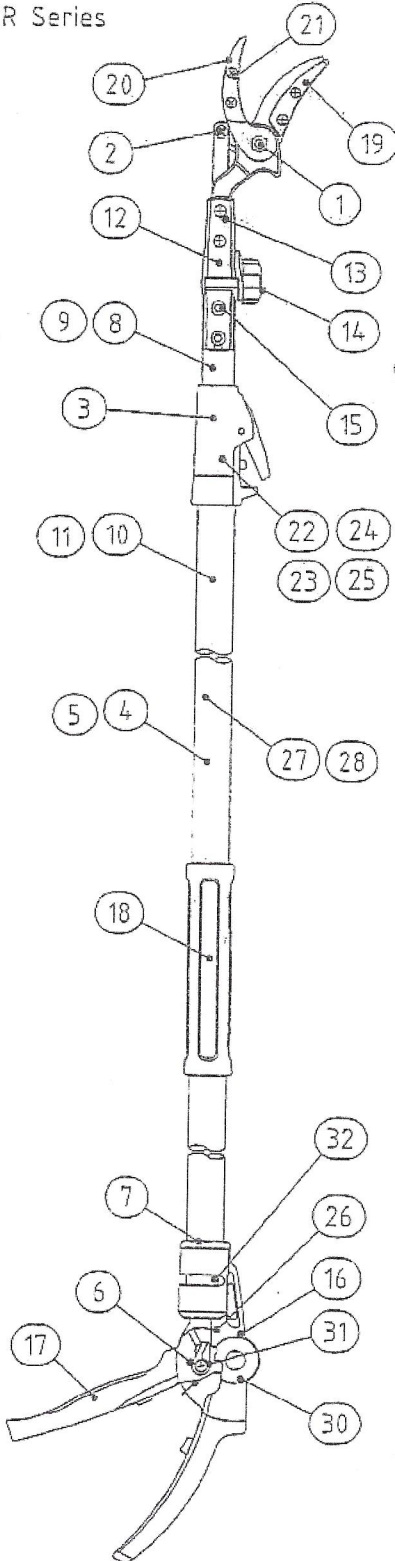


640300 ab 2007
neue Ausführung
180-3,00

Teleskopastscheren

160ZTR / 180ZTR

ZR Series



- | | |
|-----------------|--|
| 1) 1200-334 | Schraube, Scheibe, Mutter für 160 / 180ZR Serie |
| 2) 1200-74 | Schraube, Scheibe, Mutter für Innenwelle ZT / ZR Serie |
| 3) 1200-335 | Halterung innen für ZTR |
| 4) 1200-336 | Zugstange für 160 / 180ZR-2.0-3 |
| 5) 1200-337 | Zugstange für 160 / 180ZR-3.0-5 |
| 6) 1200-338 | Verschluss vom Handgriff ZR Serie |
| 7) 1200-339 | Plastikeinsatz für ZR Serie |
| 8) 1200-340 | oberes Rohr für 160 / 180ZR-2.0-3 |
| 9) 1284-341 | oberes Rohr für 160 / 180ZR-3.0-5 |
| 10) 1200-342 | unters Rohr für 160 / 180ZR-2.0-3 |
| 11) 1200-343 | unteres Rohr für 160 / 180ZR-3.0-5 |
| 12) 1200-344 | Abwinkeleinheit ZTR |
| 13) 1200-345 | Schraube für Abwinkeleinheit ZTR |
| 14) 1200-346 | Feststellmutter ZTR |
| 15) 1200-347 | Schrauben (2St.) für ZR Serie |
| 16) 1200-348 | Griff Set ZTR |
| 17) 1200-349 | Handgriffteil für ZTR |
| 18) 1200-350 | Handgriff verschiebbar für ZTR |
| 19) 1200-351 | Halterung & 2 Schrauben für Schneideklinge 160ZR |
| 20) 1200-352 | Halterung & 2 Schrauben für Gegenklinge 160ZR |
| 21) 1200-353 | 4 Schrauben für 160ZR |
| 22) 1200-354 | Haltevorrichtung mit Auslöser für 160ZR-2.0-3 |
| 23) 1200-355 | Haltevorrichtung mit Auslöser für 160ZR-3.0-5 |
| 24) 1200-356 | Haltevorrichtung mit Auslöser für 180ZR-2.0-3 EX |
| 25) 1200-357 | Haltevorrichtung mit Auslöser für 180ZR-3.0-5 |
| 26) 1200-41 | Feder für Langarmscheren |
| 27) HP-ZR-2.0-3 | Stahlband Set für 160 / 180ZR-2.0-3 |
| 28) HP-ZR-2.0-5 | Stahlband Set für 160 / 180ZR-3.0-5 |
| 30) 1200-379 | Griffschraube & Mitter für ZR Serie |
| 31) 1200-380 | Verschluss Set Griff für ZR Serie |
| 32) 1200-381 | Schraube für Handgriff |

991200-44

640324

640314

991200-345

991200-347

640329

640311

640391

640305

1323-10 Schneidkopf

640517